

2022



Para manutenção e segurança

MANUAL DO PROPRIETÁRIO

General XP 1000

POLARIS
Pense externamente

ATENÇÃO

Leia, entenda e siga todas as instruções e precauções de segurança neste manual e em todas as etiquetas do produto.

Deixar de seguir as precauções de segurança poderá causar ferimentos graves ou morte.

ATENÇÃO

A operação, conserto e manutenção de um veículo de passageiros ou um veículo fora de estrada pode expô-lo a produtos químicos, incluindo os gases do escape do motor, monóxido de carbono, ftalatos e chumbo, que são reconhecidos pelo estado da Califórnia como causadores de câncer, defeitos congênitos e outros problemas reprodutivos. Para minimizar a exposição, evite respirar os gases do escape, não deixe o motor em marcha lenta (exceto se necessário), faça a manutenção de seu veículo em área bem ventilada e use luvas ou lave as mãos com frequência.

Para obter mais informações, acesse
www.P65Warnings.ca.gov/passenger-vehicle (em inglês).



***Para obter vídeos e mais informações
sobre uma experiência segura
de condução com seu veículo Polaris,
leia esse QR Code® com seu smartphone.***

POLARIS
GENERAL

Manual do proprietário 2022

General XP 1000 Deluxe
General XP 1000 Trailhead Edition
General XP 1000 Troy Lee Designs
Edition

A menos que haja alguma observação em contrário, as marcas comerciais são propriedade da Polaris Industries Inc.

Recreational Off-Highway Vehicle Association® e ROHVA® são marcas registradas da Recreational Off-Highway Vehicle Association. BatteryMINDer® é uma marca registrada da VDC Electronics Inc. Loctite® é uma marca registrada da Henkel Corporation. NYOGEL® é uma marca registrada da Nye Lubricants, Inc. WD-40® é registrada pela WD-40 Manufacturing Company. QR Code® é uma marca registrada da DENSO WAVE INCORPORATED. Maxxis® é uma marca registrada da Shin Rubber Ind. Co., Ltd. Apple® e APP STORE® são marcas registradas da Apple Inc. ANSI® é uma marca registrada do American National Standards Institute, Inc. Bluetooth® é uma marca registrada da Bluetooth Sig, Inc. Google Play® é uma marca registrada da Google, Inc. Sandisk® é uma marca registrada da SANDISK LLC. exFAT® é uma marca registrada da Microsoft Corporation. OSHA® é uma marca registrada da Occupational Safety and Health Administration, U.S. Dept. of Labor (Administração de Segurança e Saúde Ocupacional do Departamento de Trabalho dos EUA). MACPHERSON RIDE® é uma marca registrada da Aftermarket Auto Parts Alliance, Inc. Tread Lightly!® é uma marca registrada do United States Department of Agriculture (Departamento de Agricultura dos EUA). Carlisle® é uma marca registrada da CARLISLE INTANGIBLE, LLC. High Lifter® é uma marca registrada da NIVEL PARTS & MANUFACTURING CO.

Copyright 2021 Polaris Industries Inc. Todas as informações contidas nesta publicação baseiam-se nas informações mais recentes sobre o produto no momento da publicação. Devido às melhorias constantes no projeto e na qualidade dos componentes de produção, podem ocorrer pequenas diferenças entre o veículo real e as informações apresentadas nesta publicação. As descrições e/ou os procedimentos desta publicação servem apenas de referência. Não assumimos responsabilidade por omissões ou imprecisões. Qualquer reimpressão ou reutilização das descrições e/ou procedimentos descritos aqui, quer integralmente ou em parte, é expressamente proibida.

As instruções originais deste veículo estão em inglês. Outros idiomas estão disponibilizados como traduções das instruções originais.



Obrigado por adquirir um veículo POLARIS e seja bem-vindo à nossa família mundial de entusiastas da POLARIS. Não deixe de nos visitar no site www.polaris.com para saber das últimas novidades, lançamentos de novos produtos, próximos eventos, oportunidades de carreira e mais.

Aqui na POLARIS nós fabricamos com muito orgulho uma linha espetacular de produtos utilitários e recreativos. Nós acreditamos que a POLARIS estabelece um padrão de excelência para todos os veículos utilitários e recreativos fabricados atualmente no mundo. Foram investidos muitos anos de experiência na engenharia, projeto e desenvolvimento do seu veículo POLARIS, o que o torna a melhor máquina que já fabricamos.

Para uma operação segura e agradável do seu veículo, não deixe de seguir as instruções e recomendações do manual do proprietário. Seu manual contém instruções sobre pequenas manutenções, mas as informações sobre reparos mais complexos estão indicadas no Manual de serviço POLARIS e podem ser executados por um técnico Master Service Dealer (MSD) certificado pela fábrica.

O revendedor POLARIS conhece o seu veículo melhor do que ninguém e tem todo o interesse em sua satisfação total. Seu revendedor POLARIS pode atender a todas as suas necessidades de serviços durante e após o período de garantia.

Para obter o Manual do Proprietário mais atualizado, visite <https://www.polaris.com/en-us/owners-manuals>.

Introdução	7
Segurança	13
Características e controles	33
Operação	57
Guia do guincho	77
Sistemas de controle de emissões	89
Manutenção	91
Especificações	133
Produtos POLARIS	135
Solução de problemas	137
Garantia	141
Registro de manutenção	151

INTRODUÇÃO

ANTES DE VOCÊ CONDUZIR

Este veículo POLARIS é um veículo fora de estrada. Familiarize-se com todas as leis e regulamentos referentes à operação deste veículo em sua região.

ATENÇÃO

A não observância das advertências e precauções contidas neste manual pode resultar em ferimentos graves ou morte. Seu veículo POLARIS não é um brinquedo e pode ser difícil de operar. Esses veículos são manuseados de modo diferente do que carros, caminhões comuns ou outros veículos fora de estrada. Uma colisão ou capotamento pode ocorrer rapidamente mesmo durante manobras de rotina, como fazer uma curva ou dirigir em ladeiras ou sobre obstáculos, caso você deixe de seguir as precauções adequadas.

- Leia este Manual do proprietário e assista atentamente ao DVD de segurança que acompanha o veículo. É possível obter uma cópia extra gratuita do DVD entrando em contato com seu revendedor POLARIS regional. Entenda todas as indicações de advertência, precauções e procedimentos de operação de segurança antes de operar o veículo. Mantenha este manual com o veículo.
- Nunca opere este veículo sem instruções adequadas. Faça um curso de treinamento autorizado. Veja a seção Treinamento em segurança para obter mais informações.
- Este veículo destina-se APENAS PARA USO ADULTO. É OBRIGATÓRIO ter pelo menos 16 anos e habilitação válida para operar este veículo.
- Sempre use as redes da cabine (ou portas) ao conduzir esse veículo. Sempre mantenha os, pés e todas as outras partes do corpo dentro do veículo.
- Use sempre um capacete, proteção para os olhos, luvas, camisa de manga comprida, calça longa e botas acima do tornozelo.
- Nunca conduza este veículo sob o efeito de drogas ou álcool, pois essas condições prejudicam o julgamento e reduzem a capacidade do operador de reagir.
- Execute os procedimentos de condução para novos operadores descritos neste manual. Nunca deixe que um carona opere este veículo até que ele tenha concluído os procedimentos de condução para novos operadores.
- Nunca deixe que um carona opere este veículo a menos que a pessoa tenha examinado o manual do proprietário e todas as etiquetas de segurança, e concluído um treinamento em segurança.

INTRODUÇÃO

SÍMBOLOS DE SEGURANÇA E SINALIZAÇÃO

As seguintes palavras sinalizadoras e símbolos aparecem em todo o manual e no veículo. Sua segurança estará envolvida quando essas palavras e símbolos forem usados. Familiarize-se com seus significados antes de ler o manual.

PERIGO

PERIGO indica uma situação de risco que, se não for evitada, RESULTARÁ em morte ou ferimentos graves.

ATENÇÃO

ADVERTÊNCIA indica uma situação de risco que, se não for evitada, PODE resultar em morte ou ferimentos graves.

CUIDADO

CUIDADO indica uma situação de risco que, se não for evitada, PODERÁ resultar em ferimentos leves ou moderados.

AVISO

AVISO fornece informações importantes por meio de instruções de esclarecimento.

IMPORTANTE

IMPORTANTE fornece lembretes importantes durante a desmontagem, montagem e inspeção de componentes.

Um sinal de segurança de proibição indica uma ação que NÃO deve ser executada para evitar um risco.



Um sinal de ação obrigatória indica uma ação que TEM que ser executada para evitar um risco.



COMUNICAÇÃO POR CAMPO DE PROXIMIDADE (NFC) (SE EQUIPADO)

Alguns veículos POLARIS vêm equipados com um chip de comunicação por campo de proximidade (NFC). O chip NFC é integrado no emblema da Polaris localizado na frente do veículo e conecta você perfeitamente a uma plataforma digital de informações e ferramentas do veículo. Consulte seu revendedor para obter mais informações.

IMPORTANTE

Nem todos os dispositivos são equipados com leitor de NFC. Além disso, alguns dispositivos exigem aplicativos de terceiros para acessar o conteúdo NFC. Caso tenha alguma dúvida sobre o leitor de NFC de seu dispositivo, consulte o manual do usuário.

Nos modelos equipados com NFC, coloque seu smartphone diretamente sobre o emblema da Polaris para fazer o seguinte:

- Visualizar informações específicas do veículo
- Acessar sua garagem Polaris
- Baixar e ler o manual do proprietário
- Visualizar as instruções do acessório
- Assistir a vídeos de instruções
- Acessar informações sobre a garantia
- Verificar notificações de serviço



RIDE COMMAND COM NFC

Existem recursos NFC adicionais disponíveis quando se usa o aplicativo móvel Ride Command. Para acessar esses recursos, faça o seguinte:

1. Baixe o aplicativo móvel Ride Command da Apple App Store® ou da Google Play® store.
2. Crie ou faça login em uma conta existente.
3. Na tela inicial do aplicativo móvel Ride Command, selecione **Adicionar veículo**.

INTRODUÇÃO

4. No veículo, toque no emblema habilitado para NFC com o telefone para escanear o veículo.
5. Confirme as informações, dê um nome ao veículo e toque em Adicionar à garagem.

REQUISITOS DO SISTEMA

Consulte as instruções do fabricante do dispositivo para verificar a capacidade de leitura NFC e/ou complementos compatíveis com NFC.

DECLARAÇÕES DE CONFORMIDADE DO RÁDIO

NOTA

Alguns modelos de veículos contêm equipamentos de rádio indicados nesta seção.

CONFORMIDADE COM RÁDIOS DOS EUA

Este veículo contém os seguintes equipamentos ou componentes de rádio que contêm equipamentos de rádio:

COMPONENTE	ID DO COMPONENTE	FABRICANTE
Receptor de mídias digitais	PMX-P2	Rockford Corporation
Mostrador série 9200	RC-7	Polaris Industries Inc.

Esse dispositivo está em conformidade com a parte 15 das Regras da FCC. A operação está sujeita às duas condições a seguir: (1) Esse dispositivo não pode causar interferência prejudicial e (2) esse dispositivo deve aceitar qualquer interferência recebida, inclusive interferência que possa causar operação indesejada.

CUIDADO

Alterações ou modificações não aprovadas expressamente pela parte responsável pela conformidade podem anular a autoridade do usuário para operar o equipamento.

CONFORMIDADE COM RÁDIOS DO CANADÁ

Este veículo contém os seguintes equipamentos ou componentes de rádio que contêm equipamentos de rádio:

COMPONENTE	ID DO COMPONENTE	FABRICANTE
Receptor de mídias digitais	PMX-P2	Rockford Corporation
Mostrador série 9200	RC-7	Polaris Industries Inc.

Este dispositivo contém transmissor(es)/receptor(es) isento(s) de licença que cumpre(m) o(s) RSS(s) isento(s) de licença da Innovation, Science and Economic Development Canada. A operação está sujeita às duas condições a seguir:

1. Este dispositivo não pode causar interferência.
2. Este dispositivo deve aceitar qualquer interferência, inclusive interferência que possa causar operação indesejada do dispositivo.

IMPORTANTE

Para aplicações que usam a comunicação veículo-a-veículo (V2V), o transmissor de rádio IC: 5966A-P001 foi aprovado pela Innovation, Science and Economic Development Canada (ISED) para operar com a antena da Polaris (número de peça 4018713) com ganho de 3 dBi. Qualquer antena com um ganho maior que 3 dBi é proibida para uso com este dispositivo.

CONFORMIDADE COM RÁDIOS DA UNIÃO EUROPEIA (UE)

Este veículo contém os seguintes equipamentos ou componentes de rádio que contêm equipamentos de rádio:

Componente	Receptor de mídias digitais	Mostrador série 9200
ID do componente	PMX-P2	RC-7
Fabricante	Rockford Corporation	Polaris Industries Inc.
*Frequência de transmissão	2402 a 2480 MHz	2,4 MHz
Potência de transmissão máxima de RF	-0,51 dBm EIRP	100 mW
*Podem existir outras frequências de transmissão de rádio fora dos mercados da UE.		

INTRODUÇÃO

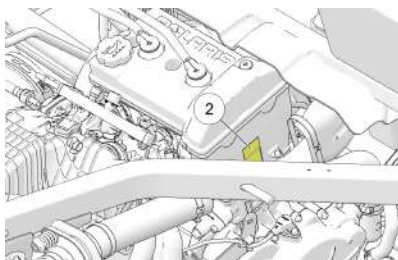
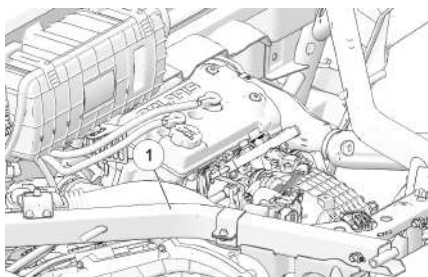
Por meio deste documento, a Polaris Industries Inc. declara que o equipamento de rádio acima está em conformidade com a Diretiva 2014/53/EU.

O texto integral da Declaração de conformidade da UE está disponível no seguinte endereço da internet:

<https://www.polaris.com/en-us/radio-conformity/>

NÚMEROS DE IDENTIFICAÇÃO DO VEÍCULO

Registre os números de identificação e os números de chave do veículo nos espaços fornecidos. Retire a chave sobressalente e guarde-a em um local seguro. A chave de ignição pode ser copiada somente encomendando uma chave em branco da POLARIS (usando o número da chave) e casando-a com uma de suas chaves existentes. O interruptor de ignição deverá ser substituído em caso de perda de todas as chaves.



Número do modelo do veículo:	
VIN da estrutura ①:	
Número de série do motor ②:	
Número da chave:	

SEGURANÇA

TREINAMENTO EM SEGURANÇA

O treinamento em segurança é a maior prioridade para a POLARIS. A POLARIS encoraja fortemente que você e os seus familiares que conduzirão esse veículo façam o treinamento.

A ROHVA® (Recreational Off-Highway Vehicle Association® – Associação de Veículos Recreativos Fora de Estrada) ministra um curso de segurança on-line e um curso prático de segurança. Visite www.rohva.org ou ligue para 1-866-267-2751.

Seu veículo POLARIS é considerado um veículo fora de estrada. Familiarize-se com todas as leis e regulamentos referentes à operação deste veículo em sua região.

Nós aconselhamos enfaticamente que você siga rigorosamente o programa de manutenção recomendado no manual do proprietário. Esse programa de manutenção preventiva foi planejado para garantir que todos os componentes críticos do veículo sejam inspecionados cuidadosamente em intervalos específicos.

Para obter mais informações sobre a segurança de veículos recreativos fora de estrada nos EUA, acesse o site www.rohva.org, ligue para 1-949-255-2560 ou ligue para a POLARIS pelo número 1-800-342-3764.

EQUIPAMENTOS DE SEGURANÇA DE CONDUÇÃO

Use sempre capacete, proteção para os olhos, luvas, camisa de manga comprida, calça comprida, botas acima do tornozelo e cinto de segurança (se equipado). Equipamentos de proteção reduzem a possibilidade de ferimentos.

CONFORTO AO PILOTAR

Sob certas condições de operação, o calor gerado pelo motor e pelo sistema de escape pode elevar a temperatura na área da cabine. As condições ocorrem mais frequentemente quando o veículo está sendo operado em temperaturas ambientes elevadas em baixa velocidade e/ou em condições de carga elevada por períodos prolongados. O uso de alguns para-brisas, sistemas para teto e/ou cabine podem contribuir com essa condição restringindo o fluxo de ar.

Qualquer desconforto devido ao acúmulo de calor nessa área pode ser minimizado por meio do uso de roupas de pilotagem adequadas e variando a velocidade para aumentar o fluxo de ar.

- ① Capacete
- ② Proteção para os olhos
- ③ Manga longa
- ④ Luvas
- ⑤ Calça comprida
- ⑥ Botas acima do tornozelo



CAPACETE

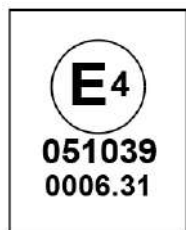
O uso do capacete pode impedir ferimentos graves na cabeça. Sempre que conduzir um veículo POLARIS, use sempre um capacete que atenda ou ultrapasse as normas de segurança estabelecidas. Segure a fivela e puxe cada cinta firmemente, para garantir que o capacete se ajuste adequadamente na cabeça.

Pais e adultos que estejam supervisionando devem verificar se os operadores jovens estão usando capacete com encaixe adequado. Caso não sirva, deverão obter um do tamanho adequado antes de permitir a operação.

Os capacetes aprovados nos EUA e no Canadá apresentam uma etiqueta do Departamento de Transporte dos EUA (DOT).



Os capacetes aprovados na Europa, Ásia e Oceania apresentam uma etiqueta ECE 22.05. A marca da ECE consiste em uma letra E dentro de um círculo, seguida pelo número distintivo do país ao qual foi concedida a aprovação. O número de aprovação e o número de série também estarão indicados na etiqueta.



PROTEÇÃO PARA OS OLHOS

Não dependa de óculos comuns ou óculos de sol para proteger os olhos. Sempre que conduzir este veículo POLARIS, use óculos de proteção não estilhaçável ou use um capacete com proteção para o rosto não estilhaçável. A POLARIS recomenda o uso de equipamentos de proteção individual (EPIs) com marcas como VESC 8, V-8, Z87.1 ou CE. Certifique-se de que a proteção para os olhos esteja limpa.

LUVAS

Use luvas para ter conforto e se proteger do sol, clima frio e outros intempéries.

BOTAS

Use botas reforçadas e acima do tornozelo para ter apoio e proteção. Nunca pilote um veículo POLARIS com pés descalços ou sandálias.

ROUPAS

Use mangas longas e calças compridas para proteger braços e pernas.

ETIQUETAS DE SEGURANÇA E LOCALIZAÇÕES

Foram colocadas etiquetas de advertência no veículo para sua proteção. Leia e siga as instruções das etiquetas do veículo cuidadosamente. Se alguma das etiquetas ilustradas neste manual diferir das etiquetas no veículo, leia e siga sempre as instruções das etiquetas *no veículo*.

Se alguma etiqueta ficar ilegível ou se descolar, entre em contato com o revendedor POLARIS para comprar uma substituta. As etiquetas de *segurança* de substituição são fornecidas pela POLARIS sem nenhum custo extra. O número de peça está impresso na etiqueta.

ADVERTÊNCIA SOBRE O USO ADEQUADO (7182649)

A Advertência sobre o uso adequado ① se localiza no console central.

Exija o uso adequado do seu veículo.

Faça sua parte para evitar ferimentos:

- Não permita uma condução descuidada ou imprudente.
- Certifique-se de as pessoas operando o veículo tenham 16 anos ou mais e habilitação válida.
- Não deixe que pessoas alcoolizadas ou sob o efeito de drogas dirijam ou peguem carona nos veículos.
- Não permita a operação do veículo em estradas públicas (a menos que sejam acessíveis para veículos fora de estrada) – poderão ocorrer colisões com carros e caminhões.
- Não ultrapasse a capacidade do assento: 2 ocupantes



ADVERTÊNCIA SOBRE CARGA ÚTIL/CUIDADO COM A TROCA DE MARCHA (7185784)

A etiqueta de segurança de Carga útil/cuidado com a troca de marcha se localiza no console central.

ATENÇÃO

POLARIS	NUNCA ULTRAPASSE	SE A CARGA ÚTIL TOTAL ULTRAPASSAR
GENERAL	69 km/h (43 mi/h)	195 kg (430 lb)
GENERAL 4	80 km/h (50 mi/h)	292 kg (645 lb)

CUIDADO

Para evitar danos na transmissão, troque de marcha somente quando o veículo estiver parado e em marcha lenta. Quando o veículo estiver parado, coloque o câmbio na posição estacionada.

ADVERTÊNCIA SOBRE DIRIGIR COM RESPONSABILIDADE/CINTO DE SEGURANÇA (7185097)

ATENÇÃO

O uso inadequado do veículo pode resultar em FERIMENTOS GRAVES ou MORTE

FIQUE PREPARADO

- Afivele o cinto de segurança.
- Use um capacete e equipamentos de proteção aprovados.
- SEMPRE use as redes e/ou portas da cabine.
- Todos os ocupantes do veículo devem conseguir sentar com as costas apoiadas no encosto, com os dois pés apoiados inteiramente no piso e as duas mãos no volante de direção ou no apoio. Permaneça totalmente dentro do veículo.

Dirija com responsabilidade

Evite perda de controle e capotamentos:

- Evite manobras abruptas, deslizamentos laterais, derrapagens ou derrapagens traseiras e nunca faça manobras tipo “zerinho”.
- Reduza a velocidade antes de entrar em uma curva.
- Evite acelerações bruscas ao fazer curvas, mesmo partindo de uma posição parada.

SEGURANÇA

- Faça planejamentos para ladeiras, terrenos acidentados, sulcos e outras alterações no terreno e na tração. Evite superfícies pavimentadas.
- Evite andar na transversal em ladeiras.

Certifique-se de que os condutores prestem atenção e planejem antecipadamente

Se você achar ou perceber que o veículo poderá inclinar ou tombar, reduza o risco de ferimentos:

- Segure firmemente o volante de direção ou os apoios e prepare-se.
- Não coloque nenhuma parte do corpo fora do veículo por qualquer razão.

Capotamentos causam ferimentos graves e morte, mesmo em áreas abertas e planas.

ADVERTÊNCIA SOBRE O TRANSPORTE DE COMBUSTÍVEIS (7186122)

A Advertência sobre o transporte de combustíveis se localiza no compartimento de carga.

ATENÇÃO

NUNCA transporte combustível ou outros líquidos inflamáveis no veículo. A não observância dessa instrução poderá causar ferimentos de queimadura graves ou morte.

ADVERTÊNCIA DA TAMPA DA EMBREAGEM (7177469)

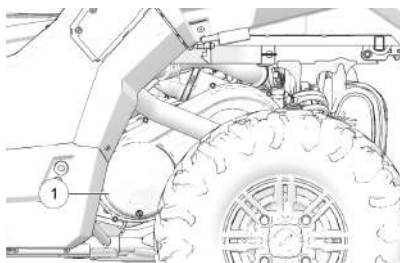
A advertência da tampa da embreagem ① localiza-se na tampa da embreagem.

ATENÇÃO

O serviço ou a manutenção inadequada do sistema PVT pode resultar em danos ao veículo, FERIMENTOS GRAVES ou MORTE.

Sempre procure e remova detritos de dentro e ao redor da embreagem e do sistema de ventilação ao substituir a correia.

Leia o manual do proprietário ou consulte o revendedor autorizado POLARIS.



CUIDADO COM A CAIXA DO FILTRO DE AR

CUIDADO

Use um filtro de ar aprovado pela Polaris. O uso de um filtro de ar não aprovado pela Polaris poderá causar danos ao motor. Antes de instalar o filtro, certifique-se de que não haja sujeira ou detritos no lado limpo do tubo de entrada. O filtro de ar deve ser assentado adequadamente antes da reinstalação da tampa. Consulte o manual do proprietário para obter informações adicionais sobre o serviço do filtro de ar.

CUIDADO COM O DUTO DE ENTRADA (7182087)

CUIDADO

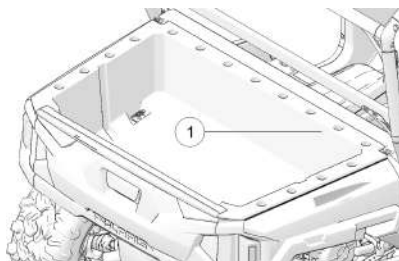
O tubo de entrada de ar deve ser totalmente assentado na caixa do filtro de ar e no corpo do acelerador. Inspeção todo o perímetro se tiver sido realizado serviço. As abraçadeiras da caixa do filtro de ar e do corpo do acelerador devem ser apertadas com torque de 5,5 N·m (49 lb·pé) ou poderão ocorrer danos graves ao motor.

ADVERTÊNCIA DE CARGA/PASSEIRO/PRESSÃO DOS PNEUS (7300170)

O adesivo de advertência de carga/passageiro/pressão do pneu se localiza no painel dianteiro do compartimento de carga traseiro ①.

ATENÇÃO

- Os passageiros podem ser arremessados. Isso pode causar ferimentos graves ou morte.
- Nunca transporte passageiros no compartimento de carga.



A PRESSÃO INADEQUADA OU A SOBRECARGA NOS PNEUS PODE CAUSAR PERDA DE CONTROLE, RESULTANDO EM FERIMENTOS GRAVES OU MORTE.

- Reduza a velocidade e deixe uma distância maior para frenagem ao transportar cargas.
- A sobrecarga ou o transporte de cargas elevadas, descentralizadas ou inseguras aumenta o seu risco de perda de controle. As cargas devem ser centralizadas e transportadas o mais baixo possível no compartimento.
- Para manter a estabilidade em terrenos acidentados ou íngremes, reduza a velocidade e a carga.
- Tenha cuidado se a carga ultrapassar a lateral do compartimento.

SEGURANÇA

RANGER	GENERAL BASE	GENERAL	GENERAL 4	GENERAL XP	GENERAL XP4
CARGA MÁXIMA DO COMPARTIMENTO DE CARGA	272 kg (600 lb)	272 kg (600 lb)	272 kg (600 lb)	272 kg (600 lb)	272 kg (600 lb)
PRESSÃO DOS PNEUS EM kPa (psi)	DIANTEIRO 69 (10) TRASEIRO 125 (18)	DIANTEIRO 87 (12) TRASEIRO 96 (14)	DIANTEI- RO 124 (18) TRASEI- RO 137 (20)	DIANTEI- RO 69 (10) TRASEI- RO 97 (14)	DIANTEI- RO 110 (16) TRASEI- RO 152 (22)
CAPACIDADE MÁXIMA DE PESO INCLUI O PESO DO OPERADOR, DOS PASSAGEIROS, DA CARGA E DOS ACESSÓRIOS	467 kg (1030 lb)	467 kg (1030 lb)	580 kg (1280 lb)	454 kg (1000 lb)	544 kg (1200 lb)
Leia o Manual de operação e manutenção para obter informações detalhadas sobre o carregamento.					

SEGURANÇA DO OPERADOR



Poderão ocorrer ferimentos graves ou morte se você não seguir estas instruções e estes procedimentos, os quais estão descritos em detalhes dentro do seu manual do proprietário.

- Leia este manual inteiro e todas as etiquetas cuidadosamente. Siga os procedimentos de operação descritos.
- Nunca deixe ninguém com menos de 16 anos operar este veículo e nunca deixe ninguém sem uma habilitação válida operá-lo.
- Não transporte um passageiro até ter pelo menos duas horas de experiência com o veículo.
- Ninguém com menos de 12 anos pode andar como passageiro nesse veículo. Todos os ocupantes do veículo devem conseguir sentar com as costas apoiadas no encosto, com os dois pés apoiados inteiramente no piso e as duas mãos no volante de direção (se for dirigir) ou em um apoio para passageiros.
- O condutor e todos os passageiros devem usar sempre capacete, proteção para os olhos, luvas, camisa de manga comprida, calça longa, botas acima do tornozelo e o cinto de segurança.
- Sempre use as portas da cabine ao conduzir este veículo.
- Sempre mantenha mãos e pés dentro do veículo.
- Mantenha sempre as duas mãos no volante de direção e os dois pés apoiados nos descansos para os pés do veículo durante a operação.
- Nunca deixe que um carona opere este veículo a menos que a pessoa tenha lido o manual do proprietário e todas as etiquetas do produto.
- Para reduzir o risco de capotamento, seja especialmente cuidadoso ao encontrar obstáculos e ladeiras, e ao frear em ladeiras ou no meio de curvas.
- Este veículo é apenas para uso fora de estrada. Nunca opere em vias públicas (a menos que marcadas para uso fora de estrada). Evite sempre superfícies pavimentadas.
- Nunca consuma álcool ou drogas antes ou durante a operação desse veículo.
- Nunca opere em velocidade excessiva. Sempre se movimente a uma velocidade adequada ao terreno, à visibilidade, às condições de operação e sua experiência.
- Nunca tente saltar ou fazer outras proezas.
- Sempre realize a inspeção do veículo antes de cada uso para certificar-se de que ele está em condições seguras de operação. Sempre siga os procedimentos de inspeção descritos neste manual.
- Sempre trafegue lentamente e tenha cuidado extra ao operar em terreno desconhecido. Esteja alerta a mudanças no terreno.

SEGURANÇA

- Nunca opere em terreno excessivamente irregular, escorregadio ou solto.
- Sempre siga os procedimentos adequados para fazer curvas. Pratique a realização de curvas em baixa velocidade antes de tentar fazê-las em maior velocidade. Nunca faça uma curva em velocidade excessiva.
- O veículo deve ser verificado por um revendedor autorizado POLARIS ou outra pessoa qualificada caso tenha se envolvido em um acidente.
- Nunca opere este veículo em ladeiras íngremes demais para o veículo ou para suas habilidades. Pratique em ladeiras pequenas antes de tentar fazê-lo em ladeiras maiores.
- Sempre siga os procedimentos adequados para subir ladeiras conforme descrito neste manual. Consulte a página 72. Verifique o terreno cuidadosamente antes de tentar subir uma ladeira. Nunca suba ladeiras com superfícies excessivamente escorregadias ou soltas. Nunca aplique o acelerador repentinamente. Nunca faça mudanças de marcha repentinas. Nunca passe sobre a crista de uma ladeira em alta velocidade.
- Sempre siga os procedimentos adequados descritos neste manual para descer ladeiras e para frear em ladeiras. Consulte a página 73. Verifique cuidadosamente o terreno antes de descer uma ladeira. Nunca desça uma ladeira em alta velocidade. Evite descer uma ladeira a um ângulo que possa fazer com que o veículo se incline excessivamente para um dos lados. Desça a ladeira em linha reta onde possível.
- Sempre verifique a existência de obstáculos antes de trafegar em uma área nova. Nunca tente operar sobre obstáculos grandes como pedras ou árvores caídas. Sempre siga os procedimentos adequados indicados neste manual ao operar sobre obstáculos. Consulte a página 70.
- Sempre tome cuidado com deslizamento ou derrapagem. Em superfícies escorregadias como gelo, conduza lentamente e tome cuidado para reduzir a possibilidade de deslizar ou derrapar fora de controle.
- Nunca opere seu veículo em águas com correnteza rápida ou em águas mais profundas do que o especificado neste manual. Consulte a página 74. Freios úmidos podem ter capacidade de frenagem reduzida. Teste os freios depois de sair da água. Se necessário, aplique-os levemente várias vezes para que o atrito seque as pastilhas.
- Certifique-se sempre de que não haja obstáculos ou pessoas atrás do veículo ao operar em marcha à ré. Quando for seguro prosseguir em marcha à ré, mova-se lentamente. Evite fazer curvas fechadas em marcha à ré.
- Sempre use pneus de tamanho e tipos adequados especificados neste manual. Sempre mantenha a pressão nos pneus adequada conforme especificado nas etiquetas de segurança.
- Nunca modifique este veículo com a instalação incorreta ou o uso de acessórios não aprovados pela POLARIS.
- Nunca ultrapasse a capacidade de carga indicada para este veículo. A carga deve ser distribuída de forma adequada e presa firmemente. Reduza a velocidade e siga as instruções deste manual para transportar cargas ou rebocar uma carreta. Deixe uma distância maior para a frenagem.

- Sempre coloque a transmissão em ESTACIONAMENTO antes de sair do veículo.
- Sempre desligue o motor antes de reabastecer. Remova recipientes com material inflamável do compartimento de carga antes de abastecê-los com combustível. Certifique-se de que a área de reabastecimento seja bem ventilada e livre de qualquer fonte de chamas ou fagulhas. A gasolina é extremamente inflamável. Consulte a seção Reabastecimento, para informar-se sobre as advertências de segurança de combustível.
- Sempre remova a chave da ignição quando o veículo não estiver sendo usado para evitar uso não autorizado por alguém com menos de 16 anos ou sem uma habilitação e treinamento adequado, ou para evitar uma partida acidental.

RESTRIÇÕES DE IDADE

Este veículo destina-se APENAS PARA USO ADULTO. A operação é proibida para qualquer pessoa com menos de 16 anos ou sem habilitação válida.

O operador deve ser alto o suficiente para se sentar com as costas apoiadas no assento, com os dois pés apoiados por completo no piso e as duas mãos no volante de direção (se equipado) ou guidom.

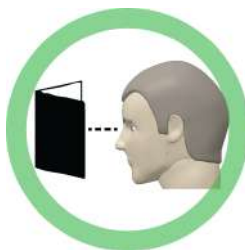


OPERAÇÃO SEM INSTRUÇÕES

A operação desse veículo sem as instruções adequadas aumenta o risco de acidentes. O operador deve entender como operar o veículo adequadamente em diferentes situações e em diferentes tipos de terreno.

Todos os operadores devem ler e entender o manual do proprietário e todas as etiquetas de advertência e instruções antes de operar o veículo.

Todos os operadores devem assistir ao DVD de segurança fornecido com este veículo e fazer um treinamento da ROHVA® (www.rohva.org).



SEGURANÇA

USO DE ÁLCOOL E DROGAS

ATENÇÃO

Nunca consuma álcool ou drogas antes ou durante a operação desse veículo.

Operar este veículo após o consumo de álcool ou drogas poderá afetar negativamente o julgamento do operador, seu tempo de reação, equilíbrio e percepção.



CINTOS DE SEGURANÇA

ATENÇÃO

Conduzir esse veículo sem o uso do cinto de segurança aumenta o risco de ferimentos graves em caso de capotamento, perda de controle, outros acidentes ou paradas bruscas. Os cintos de segurança podem reduzir a gravidade dos ferimentos nessas circunstâncias. O operador e todos os passageiros DEVEM usar sempre o cinto de segurança.

ROUPAS DE PROTEÇÃO

Conduzir este veículo sem o uso de um capacete, proteção para os olhos e calçados aprovados aumenta o risco de ferimentos graves em caso de acidentes.

O operador e/ou todos os passageiros devem usar sempre capacetes aprovados que se encaixem adequadamente, luvas, camisas de manga comprida, calças compridas, botas acima do tornozelo e proteção para os olhos (óculos de proteção ou proteção para o rosto).

PORTAS DA CABINE (SE EQUIPADAS)

Conduzir esse veículo sem as portas da cabine fechadas ou travadas aumenta o risco de ferimentos graves ou morte em caso de um acidente ou capotamento. Certifique-se sempre de que todas as portas da cabine estejam fechadas e travadas durante a condução desse veículo. As portas da cabine NÃO devem ser usadas como descansos de braço. Sempre mantenha mãos e pés *dentro do veículo*.

DEIXAR DE INSPECIONAR ANTES DE OPERAR

 ATENÇÃO

Deixar de inspecionar e verificar se o veículo está em condições de operação segura antes de sua utilização aumenta o risco de acidentes. Sempre realize uma Inspeção pré-condução indicada no capítulo Operação antes de cada uso do veículo para certificar-se de que esteja em condições seguras de operação. Sempre siga os procedimentos de inspeção e manutenção e os cronogramas descritos neste manual do proprietário. Consulte a seção Manutenção periódica do capítulo Manutenção.

OPERAÇÃO COM CARGA NO VEÍCULO

O peso da carga, do operador e dos passageiros afeta a operação e a estabilidade do veículo. Para sua segurança e para a segurança dos passageiros, considere cuidadosamente o modo como o veículo está carregado e como operá-lo com segurança. Siga as instruções deste manual em relação à carga, pressão dos pneus, seleção de marchas e velocidade.

- **Não ultrapasse as capacidades de peso do veículo.** A capacidade máxima de peso do veículo está listada na seção de especificações deste manual e em uma etiqueta no veículo. Ao determinar o peso que você está somando ao veículo, inclua o peso do operador, dos passageiros, dos acessórios, das cargas no suporte ou no compartimento de carga, e a carga na barra de engate. O peso combinado desses itens não deve ultrapassar a capacidade máxima de peso.
- As pressões recomendadas dos pneus estão indicadas na seção de especificações deste manual e em uma etiqueta no veículo.

Sempre siga essas instruções:

SOB NENHUMA DESSAS CONDIÇÕES:	EXECUTE TODAS ESTAS ETAPAS:
Operador e/ou carga ultrapassam metade da capacidade máxima de peso	1. Reduza a velocidade. 2. Verifique a pressão dos pneus. 3. Tenha cuidado extra ao operar.
Operação em terreno acidentado	
Operação sobre obstáculos	
Subida de ladeiras	
Reboque	

REABASTECIMENTO

A gasolina é altamente inflamável e explosiva sob certas condições.

- Sempre tenha extremo cuidado quando manusear gasolina.
- Sempre desligue o motor ao reabastecer.
- Sempre reabasteça em locais externos ou em uma área bem ventilada e livre de qualquer fonte de chamas ou fagulhas.
- NUNCA transporte combustível ou outros líquidos inflamáveis no veículo. A não observância dessa instrução poderá causar ferimentos de queimadura graves ou morte.
- Não fume nem permita chamas expostas ou fagulhas na área, ou perto da área, em que o reabastecimento está sendo feito ou onde a gasolina é armazenada.

- Não sobrecarregue o tanque. Não encha até o gargalo do tanque.
- Se a gasolina atingir sua pele ou suas roupas, lave imediatamente com sabão e água e troque de roupa.

OPERAÇÃO DE UM VEÍCULO DANIFICADO



A operação de um veículo danificado pode resultar em acidentes. Após qualquer capotamento ou outro acidente, peça a uma oficina de manutenção qualificada para inspecionar a máquina quanto a possíveis danos incluindo (entre outros) cintos de segurança, dispositivos de proteção contra capotamento, freios, acelerador e sistemas de direção.

OPERAÇÃO EM VELOCIDADE EXCESSIVA



A operação desse veículo em velocidade excessiva aumenta o risco de perda de controle por parte do operador. Sempre opere a uma velocidade adequada ao terreno, à visibilidade, às condições de operação e suas habilidades.

OPERAÇÃO EM PAVIMENTAÇÃO

Os pneus desse veículo foram projetados apenas para uso fora de estrada e não para uso em pavimentação. A operação desse veículo em superfícies pavimentadas (incluindo calçadas, estradas, estacionamentos e garagens) pode afetar negativamente o manuseio do veículo e aumentar o risco de perda de controle e acidentes ou capotamentos. Evite operar o veículo sobre pavimentações. Se for inevitável, ande lentamente, por distâncias curtas e evite curvas ou paradas repentinas.

OPERAÇÃO EM ESTRADAS PÚBLICAS



A operação desse veículo em ruas, estradas ou rodovias públicas poderá resultar em colisão com outro veículo. Nunca opere esse veículo em qualquer rua, estrada ou rodovia pública, incluindo estradas de terra e cascalho (a menos que sejam acessíveis para veículos fora de estrada).

CURVAS INADEQUADAS



Curvas inadequadas poderão causar perda de tração, perda de controle, acidentes ou capotamento. Sempre siga os procedimentos adequados para realizar curvas conforme descrito neste manual do proprietário.

Evite curvas fechadas. Nunca faça curvas acelerando demais. Nunca faça manobras com curvas abruptas. Pratique a realização de curvas em baixa velocidade antes de tentar fazê-las em maior velocidade.

OPERAÇÃO EM TERRENO DESCONHECIDO



Deixar de ter extremo cuidado ao operar em terrenos desconhecidos poderá ocasionar acidentes ou capotamento.



Terrenos desconhecidos podem conter pedras, saliências ou buracos escondidos que poderão causar perda de controle ou capotamento.

Trafegue lentamente e tenha cuidado extra ao operar em terreno desconhecido. Sempre esteja alerta a mudanças nas condições do terreno.

SALTOS E PROEZAS



A condução exibicionista aumenta o risco de acidentes ou capotamentos. NÃO faça derrapagens propositais, “zerinhos”, pulos ou outras proezas ao conduzir. Evite a condução exibicionista.

SUBIDA INADEQUADA DE LADEIRAS



A subida inadequada de ladeiras poderá causar perda de controle ou capotamento. Tenha extremo cuidado ao operar em ladeiras. Sempre siga os procedimentos adequados para subir ladeiras conforme descrito neste manual do proprietário.

DESCIDA INADEQUADA EM LADEIRAS



A descida inadequada em ladeiras poderá causar perda de controle ou capotamento. Sempre siga os procedimentos adequados para descer ladeiras conforme descrito neste manual do proprietário.

PARADA DO MOTOR AO SUBIR UMA LADEIRA



A parada do motor ou a rolagem para trás durante a subida de uma ladeira poderá causar capotamento. Mantenha uma velocidade constante ao subir uma ladeira.

Se você perder totalmente a velocidade de avanço:

Acione os freios gradualmente até que o veículo esteja totalmente parado. Coloque a transmissão em ré e deixe que o veículo deslize lenta e diretamente para baixo aplicando pressões leve no freio para controlar a velocidade.

Se você começar a rolar ladeira abaixo:

Nunca aplique potência do motor. Acione os freios gradualmente até que o veículo esteja totalmente parado. Coloque a transmissão em ré e deixe que o veículo deslize lenta e diretamente para baixo aplicando pressões leve no freio para controlar a velocidade.

MANUTENÇÃO INADEQUADA DOS PNEUS



A operação desse veículo com pneus inadequados ou com a pressão dos pneus errada ou irregular poderá causar perda de controle ou acidentes. Sempre use pneus de tamanho e tipos especificados para o seu veículo. Sempre mantenha a pressão adequada nos pneus conforme descrito no manual do proprietário e nas etiquetas de segurança.

DESLIZAMENTOS OU DERRAPAGENS



Deixar de ter extremo cuidado ao operar em terrenos excessivamente irregulares, escorregadios ou terrenos soltos poderá causar perda de tração, perda de controle, acidentes ou capotamento. Não opere em superfícies excessivamente escorregadias. Sempre diminua a velocidade e tenha cuidado adicional ao operar em superfícies escorregadias.

SEGURANÇA

CUIDADO

Deslizamentos ou derrapagens devido à perda de tração podem causar perda de controle ou capotamento (se os pneus recuperarem a tração inesperadamente). Sempre siga os procedimentos adequados para a operação em superfícies escorregadias conforme descrito no manual do proprietário.

OPERAÇÃO EM CORPOS DE ÁGUA CONGELADOS

ATENÇÃO

Poderão ocorrer ferimentos graves ou morte se o veículo e/ou o operador caírem através do gelo. Nunca opere o veículo sobre um corpo de água congelado a menos que tenha verificado primeiro se o gelo é suficientemente espesso para suportar a força de movimentação do veículo, mais o seu peso e o da carga, juntamente com qualquer outro veículo da sua equipe.

Sempre verifique com residentes e autoridades locais para confirmar as condições e a espessura do gelo por toda a sua rota. Os operadores do veículo assumem todos os riscos associados às condições do gelo sobre corpos de água congelados.

USO NÃO AUTORIZADO DO VEÍCULO

Deixar as chaves na ignição pode levar ao uso não autorizado do veículo por alguém com menos de 16 anos, sem habilitação ou sem o treinamento adequado. Isso poderá causar acidentes ou capotamento. Sempre retire a chave da ignição quando o veículo não estiver sendo usado.

EXPOSIÇÃO AO ESCAPE

Os gases de escape do motor são venenosos e podem causar perda de consciência ou morte em um curto período. Nunca ligue o motor ou o deixe funcionar em uma área fechada.

O escape do motor deste produto contém produtos químicos que são conhecidos como causadores de câncer, defeitos congênitos e outros defeitos reprodutivos. Opere esse veículo apenas em áreas externas ou bem ventiladas.

SISTEMAS DE ESCAPE QUENTES



Os componentes do sistema de escape ficam muito quentes durante e após o uso do veículo. Componentes quentes podem causar queimaduras e incêndios. Não toque nos componentes do sistema de escape quentes. Sempre mantenha materiais combustíveis afastados do sistema de escape. Tome cuidado ao trafegar sobre grama alta, especialmente grama seca, e ao trafegar em condições com lama. Inspeção sempre a parte inferior do veículo e as áreas próximas ao sistema de escape após dirigir sobre grama, ervas daninhas, mato alto, outras coberturas de solo altas e condições com lama. Remova imediatamente qualquer grama, detritos ou materiais estranhos que grudem no veículo, e preste atenção especial à área do sistema de escape.

MODIFICAÇÕES NOS EQUIPAMENTOS

Seu veículo POLARIS foi projetado para proporcionar uma operação segura quando usado conforme indicado. As modificações em seu veículo podem afetar negativamente sua estabilidade. Poderá ocorrer a falha de componentes críticos da máquina devido à operação com qualquer modificação, especialmente as que aumentam a velocidade ou potência. Este veículo poderá ficar menos estável em velocidades superiores àquelas para as quais foi projetado. Poderá ocorrer perda de controle em altas velocidades.

Não instale nenhum acessório não aprovado pela POLARIS, nem modifique o veículo com a finalidade de aumentar a velocidade ou a potência. Qualquer modificação ou instalação de acessórios não aprovados pela POLARIS poderá criar um risco considerável à segurança e aumentar o risco de ferimentos.

A garantia limitada da POLARIS sobre seu veículo POLARIS será extinta se qualquer equipamento e/ou modificação não aprovado pela POLARIS for instalado ou realizada no veículo para aumentar sua velocidade ou potência.

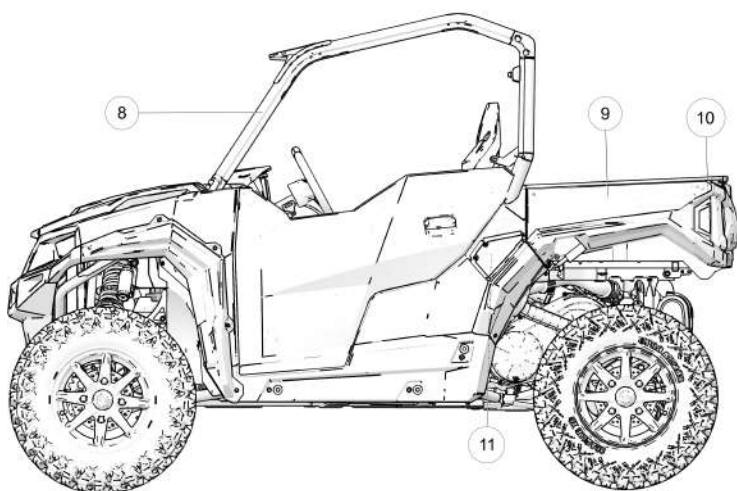
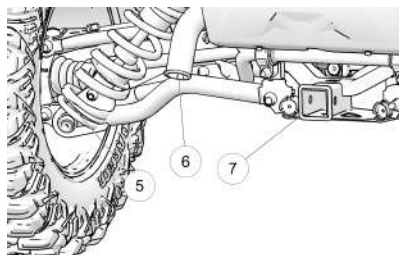
O acréscimo de certos acessórios, incluindo (mas sem se limitar a) cortadores de grama, pneus, pulverizadores ou bastidores grandes pode alterar as características de manuseio do veículo. Use apenas acessórios aprovados pela POLARIS e familiarize-se com seu funcionamento e efeito sobre o veículo.

O acréscimo de certos acessórios, incluindo (entre outros) alto-falantes suspensos, pode alterar a altura dianteira do veículo. A Polaris recomenda a seleção de um capacete compatível com os equipamentos de seu veículo e que proporcione a maior altura dianteira. Sempre use um capacete que atenda ou ultrapasse as especificações deste Manual do Proprietário. Consulte a seção Equipamentos de segurança de condução deste Manual do Proprietário para obter mais informações. Use apenas acessórios aprovados pela POLARIS.

PARA OBTER MAIS INFORMAÇÕES SOBRE SEGURANÇA NOS ESTADOS UNIDOS, ligue para a POLARIS pelo número 1-800-342-3764.

CARACTERÍSTICAS E CONTROLES

LOCALIZAÇÃO DE COMPONENTES



- | | |
|---|-----------------------------------|
| ① Console | ⑦ Engate receptor |
| ② Faróis | ⑧ Estrutura de proteção ROPS |
| ③ Radiador | ⑨ Compartimento de carga |
| ④ Para-choque dianteiro/protetor frontal/barra de luzes (se equipado) | ⑩ Luzes traseiras |
| ⑤ Capa da junta homocinética/pinça traseira | ⑪ Tela do duto de admissão da PVT |
| ⑥ Silencioso (supressor de centelhas) | |

SELETOR DE MARCHAS

A marcha baixa é a faixa de transmissão primária do veículo. A marcha alta se destina para uso em superfícies compactadas com cargas leves. O uso de marchas altas para cargas pesadas, terrenos acidentados ou em condições úmidas ou de lama aumenta a possibilidade de queima da correia de transmissão. Consulte a seção Queima/desgaste da correia de transmissão na página 137.

Para mudar as marchas, freie até que o veículo pare por completo. Quando o motor estiver em marcha lenta, desloque a alavanca ① até a marcha desejada.

H: Marcha alta
L: Marcha baixa
N: Neutro
R: Ré
P: Estacionamento



AVISO

Mudar as marchas com a rotação do motor acima da marcha lenta ou com o veículo em movimento pode causar danos à transmissão. Sempre mude de marcha com o veículo parado e o motor em marcha lenta.

DICA

A manutenção do ajuste da articulação do câmbio é importante para garantir o funcionamento correto da transmissão. Seu revendedor POLARIS ou outra pessoa qualificada pode ajudá-lo a resolver qualquer problema com o câmbio.

USO DA FAIXA BAIXA

Mude sempre para uma marcha baixa para qualquer uma das seguintes condições.

- Operação em terrenos acidentados ou sobre obstáculos
- Carregamento do veículo sobre um reboque
- Reboque de cargas
- Condução frequente em baixa rotação ou velocidades em relação ao solo abaixo de 11 km/h (7 mi/h)

INTERRUPTORES

INTERRUPTOR DE IGNIÇÃO

DESLIGADA	O motor está desligado. Os circuitos elétricos estão desligados, exceto o de 12 V de acessórios.
ACESSÓRIO (se equipado)	O motor está desligado. Alimenta o medidor e o bloco de terminais. Os indicadores de verificação do motor e advertência da direção aparecerão, mas desligarão quando o veículo for ligado, se não houver problemas.
LIGADA	Os circuitos elétricos estão ligados. Podem ser usados equipamentos elétricos.
PARTIDA	Vire a chave até a posição PARTIDA para acionar o motor de partida elétrico. A chave volta para a posição LIGADA quando solta.

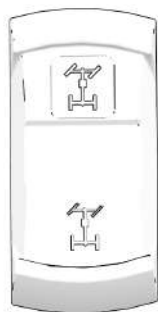
O interruptor de ignição ① é um interruptor de quatro posições, acionado por chave. A chave pode ser retirada da ignição quando estiver na posição DESLIGADA.



INTERRUPTOR DA AWD/BLOQUEIO DO DIFERENCIAL

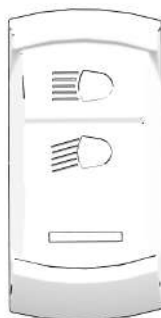
O interruptor da AWD tem três posições:

- Tração em todas as rodas (AWD)
- Tração em duas rodas (2WD)
- Desbloqueio do diferencial (modo GRAMADO)



INTERRUPTOR DE LUZ

O interruptor de ignição deve estar na posição LIGADA/FUNCIÓNAMENTO para que se possa acionar os faróis. Pressione a parte superior do interruptor para acionar o farol alto. Desloque o interruptor para a posição central para acionar o farol baixo. Pressione a parte inferior do interruptor para desligar o farol.



INTERRUPTOR DO GUINCHO (SE EQUIPADO)

Pressione a parte superior do interruptor para desenrolar o cabo do guincho. Pressione a parte inferior do interruptor para enrolar o cabo no guincho. Desloque o interruptor para a posição central para interromper o enrolamento.



INTERRUPTOR DA BARRA DE LUZES MONTADA NO PARA-CHOQUE (SE EQUIPADO)

AVISO

A barra de luzes montada no para-choque só deve ser usada em operações fora de estrada.

Para ativar a barra de luzes montada no para-choque, o interruptor de ignição deve estar na posição ACC ou LIGADA. Pressione a parte superior do interruptor para ativar a barra de luzes montada no para-choque.

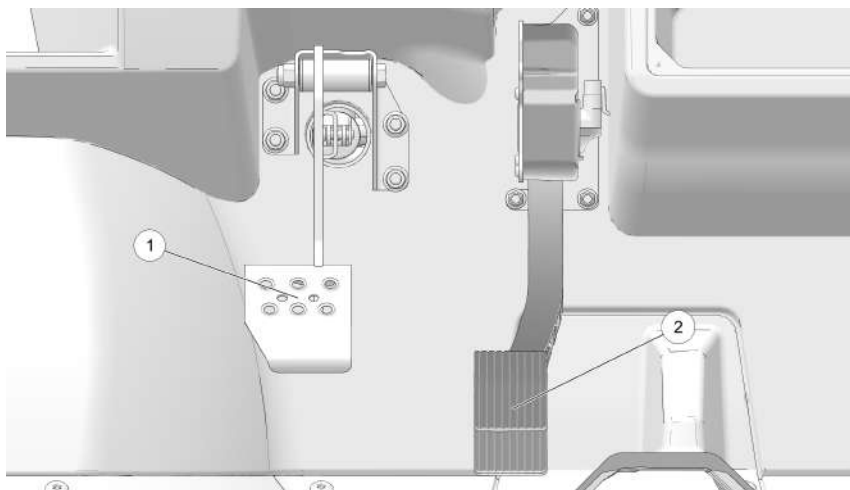


TOMADA AUXILIAR

O veículo é equipado com uma tomada de acessórios de 12 V no painel. Use a tomada para alimentar uma luz auxiliar ou outros acessórios ou luzes opcionais. Para o serviço, a tomada do painel fica sob o painel.



PEDAIS



PEDAL DE FREIO

Pressione o pedal de freio ① para reduzir a velocidade ou parar o veículo. Acione os freios durante a partida do motor.

Quando o pedal do freio é pressionado, a luz de freio acende. Verifique a luz de freio antes de cada condução.

1. Gire o interruptor de ignição até a posição LIGADO.
2. Acione os freios. A luz de freio deve acender depois de aproximadamente 10 mm (0,4 pol.) de curso do pedal.

PEDAL DO ACELERADOR

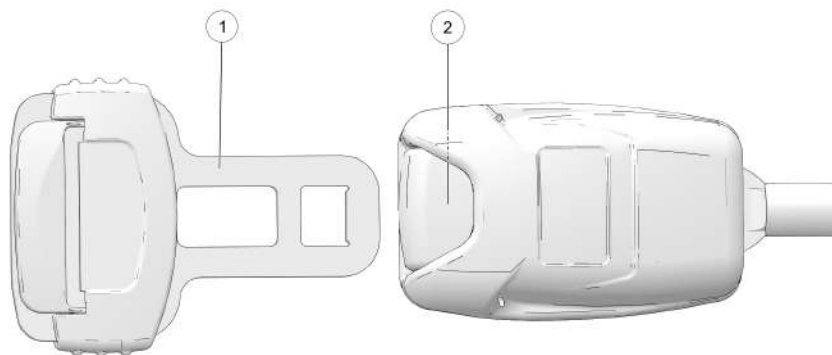
Pressione o pedal do acelerador ② para aumentar a rotação do motor. A pressão da mola faz o pedal voltar para a posição de repouso quando ele é liberado. Sempre verifique se o pedal do acelerador volta normalmente antes de ligar o motor.

DICA

Se o pedal do acelerador e o pedal do freio forem acionados simultaneamente a potência do motor poderá ser limitada.

ASSENTOS

CINTOS DE SEGURANÇA



Este veículo é equipado com cintos de segurança de cintura e diagonais de três pontos para o operador e os passageiros. Certifique-se sempre de que os cintos de segurança estejam afivelados para todos os ocupantes antes da operação. O cinto de segurança do condutor é equipado com um intertravamento. A velocidade do veículo será limitada a 24 km/h (15 mi/h) se o cinto de segurança não estiver afivelado.

ATENÇÃO

A queda de um veículo em movimento pode resultar em ferimentos graves ou morte. Sempre afiv ele seu cinto de segurança com firmeza antes de operar ou viajar no veículo.

Para afivelar o cinto de segurança corretamente, siga este procedimento:

1. Para cintos de 3 pontos, puxe a trava do cinto de segurança ① para baixo e sobre o seu tórax na direção da fivela na borda interna do assento. O cinto deve se ajustar firmemente nos quadris e diagonalmente sobre o tórax. Certifique-se de que o cinto não esteja torcido.
2. Pressione a placa da trava ① na fivela ② até ouvir um clique.
3. Solte o cinto, ele apertará sozinho.
4. Para desafivelar o cinto de segurança, pressione o botão quadrado vermelho no centro da fivela.

INSPEÇÃO DOS CINTOS DE SEGURANÇA

Inspeccione todos os cintos de segurança quanto ao funcionamento correto antes de cada uso do veículo.

1. Pressione a placa da trava na fivela até ouvir um clique. A placa da trava deve deslizar suavemente na fivela. Um clique indica que ele está travado firmemente.
2. Pressione a trava de liberação vermelha do meio da fivela para certificar-se que ela se solte livremente.
3. Puxe cada cinto de segurança ao máximo para fora e verifique se há danos, incluindo cortes, desgastes, esgarçamento ou enrijecimentos em todo o comprimento. Se algum dano for encontrado ou se o cinto de segurança não funcionar corretamente, peça a um revendedor autorizado que verifique e/ou substitua o sistema do cinto de segurança.
4. Para limpar a sujeira e os detritos do cinto de segurança, passe uma esponja com sabão neutro e água. Não use alvejantes, corantes ou detergentes caseiros. Enxágue todo o comprimento da trama do cinto. Use uma mangueira de jardim para lavar o retrator e os alojamentos das travas regularmente.

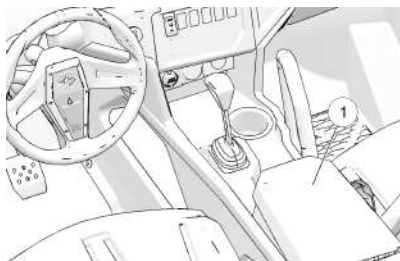
COMPARTIMENTOS DE ARMAZENAMENTO E ASSENTO

Um pequeno compartimento de armazenamento está localizado entre o assento do condutor e o assento do passageiro ①.

Se o seu modelo for equipado com um compartimento de armazenamento e suportes para copos localizados entre os assentos, levante a tampa do console para acessar o compartimento de armazenamento.

A ECU se localiza no compartimento atrás do assento do condutor. Não use essa área para armazenamento.

O compartimento elétrico se localiza sob o assento do condutor. Nunca use o compartimento elétrico para armazenamento. Remova o assento do condutor para acessar a bateria e a caixa de fusíveis.



REMOÇÃO DO ASSENTO E ACESSO AO COMPARTIMENTO

Puxe a borda traseira do assento para cima para liberar os pinos de trava dos anéis isolantes. Role o assento para frente para acessar a área sob o assento. Para remover completamente um assento, role-o para frente e levante as abas dos suportes da base do assento.

Certifique-se sempre de que todos os assentos estejam adequadamente instalados e firmemente travados antes da operação. Empurre firmemente a traseira de cada assento para baixo, até que os pinos de trava se assentem totalmente nos anéis isolantes.

DIREÇÃO ELETRÔNICA (SE EQUIPADO)

A direção eletrônica (EPS) é acionada quando a chave da ignição é virada para a posição LIGADA. A EPS se mantém ligada se o veículo estiver em movimento ou em marcha lenta. Para economizar energia da bateria, a EPS se desliga 5 minutos após o motor ser desligado se a chave permanecer na posição LIGADA. O indicador de advertência da EPS se ilumina para indicar que ela foi desligada. Desligue e ligue a chave para redefinir a unidade. Se a luz permanecer ligada após a partida do motor, o sistema da EPS está inoperante. Consulte seu revendedor POLARIS ou outra pessoa qualificada assim que possível para realizar o reparo. Continuar a operação pode resultar em danos permanentes à unidade EPS e maior esforço no esterçamento.

VOLANTE DE DIREÇÃO AJUSTÁVEL

O volante de direção pode ser inclinado para cima ou para baixo conforme a preferência do condutor.

Levante e segure a alavanca de ajuste, deslocando o volante de direção ao mesmo tempo para cima ou para baixo. Solte a alavanca quando o volante de direção estiver na posição desejada.

ESTRUTURA DE PROTEÇÃO CONTRA CAPO-TAMENTO (ROPS)

A estrutura de proteção contra capotamento (ROPS) deste veículo atende aos requisitos de desempenho contra capotamento da norma OSHA® 1928.53. Sempre peça ao seu revendedor autorizado que inspecione cuidadosamente a ROPS caso ela seja danificada de alguma forma.

Nenhum dispositivo pode assegurar a proteção do ocupante no caso de um capotamento. Sempre siga todas as práticas de operação segura indicadas neste manual para evitar capotamento do veículo.

CARACTERÍSTICAS E CONTROLES



O capotamento do veículo poderá causar ferimentos graves ou morte. Sempre evite operar o veículo de uma maneira que possa ocasionar capotamento.

SUPORTE DO ENGATE DO REBOQUE

Esse veículo é equipado com um suporte do engate receptor do reboque. A etiqueta de capacidade de engate se localiza no engate.

Para evitar ferimentos e danos à propriedade, sempre obedeça às advertências e capacidades de reboque indicadas na página 64.

PORTAS DA CABINE

Esse veículo é equipado com portas da cabine. Conduzir esse veículo sem as portas da cabine fechadas ou travadas aumenta o risco de ferimentos graves ou morte em caso de um acidente ou capotamento. Certifique-se sempre de que todas as portas da cabine estejam fechadas e travadas durante a condução desse veículo.

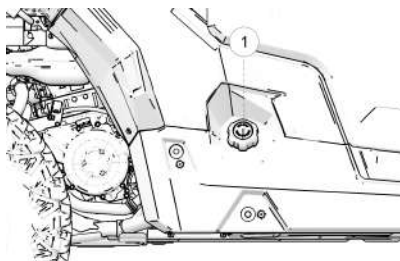
Sempre verifique se há desgastes e danos nas portas e travas antes de cada uso do veículo. Substitua imediatamente qualquer peça desgastada ou danificada por peças novas disponibilizadas pelo revendedor autorizado POLARIS ou outra pessoa qualificada.

TAMPA DO TANQUE DE COMBUSTÍVEL

AVISO

Nunca use misturas de combustível com mais de 10% de etanol. Poderão ocorrer danos ao motor.

A tampa do abastecimento do tanque de combustível ① localiza-se no lado direito do veículo, próxima ao assento do passageiro. Use apenas gasolina sem chumbo, com octanagem mínima de 87 R+M/2 octanas (equivalente a 95 RON na Europa). Pode-se usar misturas de combustível sem chumbo com até 10% de etanol.



CAPÔ

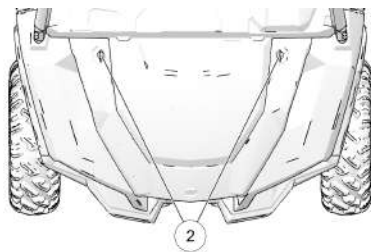
Remova o capô para acessar a tampa de pressão do radiador e o reservatório de expansão do líquido de arrefecimento.

CUIDADO

O escape de vapor pode causar queimaduras. Nunca remova a tampa de pressão com o motor quente ou morno. Deixe sempre que o motor esfrie antes de remover a tampa de pressão.

Para remover a capô, faça o seguinte:

1. Gire os fixadores do capô ② 1/4 de volta.
2. Segure a borda superior do capô e puxe para cima para desengatar os fixadores.
3. Gire o capô para frente e levante para desengatar os ganchos inferiores do capô.
4. Levante o capô afastando-o do veículo.



PAINEL DE INSTRUMENTOS

AVISO

A alta pressão da água poderá danificar componentes. Lave o veículo à mão ou com uma mangueira de jardim usando sabão neutro. Alguns produtos, incluindo repelentes de insetos e produtos químicos danificam a lente do velocímetro e outras superfícies plásticas. Não use álcool para limpar o painel de instrumentos. Não permita que sprays contra insetos entrem em contato com a lente. Limpe imediatamente qualquer respingo de gasolina sobre o painel de instrumentos.



① Velocímetro

② Tacômetro

③ Lâmpadas indicadoras

④ Botão Modo

⑤ Botões de seta

⑥ Central de informações para condutores

VELOCÍMETRO

O velocímetro exibe a velocidade do veículo em quilômetros por hora (km/h) ou milhas por hora (mi/h).

TACÔMETRO

O tacômetro exibe a rotação do motor em revoluções por minuto (RPM).

BOTÃO MODO

Mantenha o botão MODO ④ pressionado para entrar no menu de configurações. Pressione e solte o botão MODO para alternar entre os modos da área 1 e para selecionar um item.

BOTÕES DE SETA







Pressione e solte um dos botões de seta ⑤ para alternar entre o menu de opções ou os modos da área 2. Pressione e solte um dos botões de seta para redefinir um item. Consulte a página 50.

DICA



Com a chave da ignição desligada, pressione o botão MODO ou um dos botões de seta para alimentar a central de informações para condutores por 10 segundos para permitir a visualização do odômetro e do relógio.

CARACTERÍSTICAS E CONTROLES

LÂMPADAS INDICADORAS

LÂMPADA	INDICA	CONDIÇÃO
km/h	Velocidade do veículo	Quando o modo métrico está selecionado, a velocidade é exibida em quilômetros por hora.
MPH		Quando o modo padrão está selecionado, a velocidade é exibida em milhas por hora.
	Excesso de temperatura	Essa lâmpada acende para indicar superaquecimento no motor. Se o indicador piscar, a condição de superaquecimento permanece e o sistema reduz automaticamente a potência do motor.
	Advertência da direção eletrônica (EPS) (se equipada)	Esse indicador acende rapidamente quando a chave é virada para a posição LIGADA. Se a luz permanecer ligada, o sistema da EPS está inoperante. Consulte seu revendedor POLARIS ou outra pessoa qualificada assim que possível para realizar o reparo. Continuar a operação pode resultar em danos permanentes à unidade EPS (direção eletrônica) e maior esforço no esterçamento.
N	Neutro	Essa lâmpada acende quando a transmissão está em ponto morto e a chave da ignição está na posição LIGADA.
	Farol alto	Essa lâmpada acende quando o interruptor do farol é ajustado como farol alto.
	Capacete/cinto de segurança	Essa lâmpada é um lembrete para o operador para garantir que todos os ocupantes estejam usando capacetes e cintos de segurança antes de operar o veículo. O cinto de segurança do condutor é equipado com um intertravamento. A velocidade do veículo será limitada a 24 km/h (15 mi/h) se o cinto de segurança não estiver afivelado.
	Verifique o motor.	Esse indicador aparece se ocorre um defeito relacionado à injeção eletrônica de combustível (EFI). Não opere o veículo se essa advertência aparecer. Poderão ocorrer danos graves ao motor. Seu revendedor autorizado ou pessoa qualificada pode ajudá-lo.
	Verificar bateria	Essa advertência geralmente indica que o veículo está operando a uma rotação baixa demais, insuficiente para manter a bateria carregada. Isso também pode ocorrer quando o motor estiver em marcha lenta e com alta carga elétrica (luzes, ventoinha de arrefecimento, acessórios) aplicada. Dirija a uma rotação mais alta ou recarregue a bateria para apagar a advertência.

CARACTERÍSTICAS E CONTROLES

LÂMPADA	INDICA	CONDIÇÃO
	Pouco combustível	Esta lâmpada acenderá quando o nível de combustível no tanque de combustível estiver baixo.
	Chave de velocidade (acessório opcional)	As informações sobre a chave de velocidade são fornecidas no kit de acessórios.

CENTRAL DE INFORMAÇÕES PARA CONDUTORES

①	Indicador de marcha	Este indicador exibe a posição da alavanca do câmbio. H = Marcha alta L = Marcha baixa N = Ponto morto R = Ré P = Estacionamento – = Erro no sinal da marcha (ou alavanca de câmbio entre marchas)
②	Indicador da AWD	Este indicador mostra se a tração 2x4 ou a tração em todas as rodas está ativa.
③	Indicador de serviço	O símbolo de uma chave de boca piscando alerta ao operador que o intervalo de serviço predeterminado foi alcançado. Seu revendedor POLARIS ou pessoa qualificada pode fornecer a manutenção programada. Consulte a página 54 para obter as instruções de redefinição.
④	Indicador de combustível	Os segmentos do indicador de combustível mostram o nível do tanque de combustível. Quando o último segmento apaga, é ativada uma advertência de pouco combustível. O contorno do mostrador de combustível irá piscar. Reabasteça imediatamente.
⑤	Limitação de velocidade (se equipada)	Este veículo pode ser equipado com uma função de limitação de velocidade máxima. Esta limitação é exibida na tela como "LIM" seguida da velocidade. "LIM 30" por exemplo.

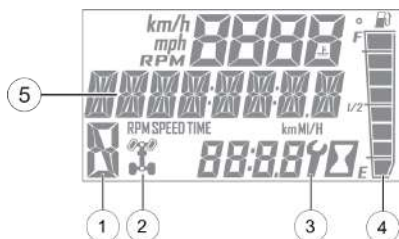
CARACTERÍSTICAS E CONTROLES

A central de informações para condutores localiza-se no painel de instrumentos. Todos os segmentos acendem por um segundo na partida.

Se o painel de instrumentos não acender, pode ter ocorrido uma sobretensão na bateria e o painel de instrumentos pode ter se desligado para proteger o velocímetro eletrônico.

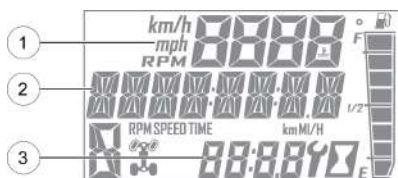
Se isso ocorrer, seu revendedor POLARIS ou outra pessoa qualificada pode fornecer o diagnóstico adequado.

A central de informações é ajustada em fábrica para exibir unidades padrão de medição dos EUA e um relógio de 12 horas. Para alterar para o sistema métrico e/ou para um relógio de 24 horas segure o botão modo e vá até o menu relógio. Use as setas direcionais para alterar os ajustes do relógio.



MOSTRADORES DE INFORMAÇÕES DE MODO

A central de informações para condutores contém três áreas que exibem informações de modo.



① Modos da área 1	Descrição
Temperatura do motor	Temperatura do líquido de arrefecimento do motor
Velocidade do veículo	Velocidade do veículo
Tacômetro	Rotação do motor (RPM)
② Modos da área 2	Descrição
Odômetro	O odômetro registra e exibe a distância percorrida pelo veículo.
Odômetros parciais (T1/T2)	Um odômetro parcial registra a distância percorrida pelo veículo se for redefinido antes de cada percurso. Para redefinir, consulte a página 53.
Horas do motor	Horas totais de operação do motor desde a fabricação
Horas de serviço	O ícone da chave de boca piscando indica que o intervalo de serviço predeterminado foi alcançado. Para redefinir, consulte a página 54.
Horas de viagem	Extensão de tempo de operação do veículo desde que o modo foi redefinido pela última vez
③ Modos da área 3	Descrição
Relógio	O relógio exibe as horas no formato de 12 ou 24 horas. Para redefinir, consulte a página 52.

ACESSAR MENUS E OPÇÕES

MENU CONFIGURAÇÕES DO INDICADOR

Pressione e solte o botão MODO para alternar os modos da área 1 até exibir o modo padrão desejado. Consulte a seção Mostradores de informação de modo para obter detalhes.

Mantenha o botão MODO pressionado para entrar no menu de configurações.

A tela *OPTIONS* (opções) é exibida por alguns segundos.

1. Pressione e solte um dos botões de seta para alternar até a opção desejada.
2. Pressione botão MODO para selecionar a opção.
3. Pressione um dos botões de seta para alternar até a configuração desejada.
4. Pressione o botão MODO para salvar e sair para o menu de configurações.
5. Mantenha o botão MODO pressionado para sair do menu de configurações.



COR DA LUZ DE FUNDO

A luz de fundo da central de informações pode ser ajustada nas cores azul ou vermelha.

1. Mantenha o botão MODO pressionado para entrar no menu de configurações.
2. Pressione um dos botões de seta para alternar até a opção "BL COLOR" (cor da luz de fundo). Pressione o botão MODO para selecionar.
3. Pressione um dos botões de seta para alternar até a configuração desejada.
4. Pressione o botão MODO para salvar e sair para o menu de configurações,



CARACTERÍSTICAS E CONTROLES

BRILHO DA LUZ DE FUNDO

A luz de fundo da central de informações pode ser ajustada nas cores azul ou vermelha.

1. Mantenha o botão MODO pressionado para entrar no menu de configurações.
2. Pressione um dos botões de seta para alternar até a opção "BL LEVEL" (brilho da luz de fundo). Pressione o botão MODO para selecionar.
3. Pressione o botão "PARA CIMA" para aumentar o brilho. Pressione o botão "PARA BAIXO" para diminuir o brilho.
4. Pressione o botão MODO para selecionar e sair para o menu de configurações.



RELÓGIO

O relógio deve ser restabelecido sempre que a bateria for desconectada ou descarregada.

1. Mantenha o botão MODO pressionado para entrar no menu de configurações.
2. Pressione um dos botões de seta para alternar até a opção "CLOCK" (relógio). Pressione o botão MODO para selecionar.
3. Pressione um dos botões de seta para alternar até a configuração desejada (12h ou 24h). Pressione o botão MODO para selecionar.
4. Pressione um dos botões de seta para alterar cada segmento do relógio. Pressione o botão MODO para aceitar uma alteração e avançar para o próximo segmento.



UNIDADES DO MOSTRADOR (MÉTRICAS/PADRÃO)



1. Mantenha o botão MODO pressionado para entrar no menu de configurações.
2. Pressione um dos botões de seta para alternar até a opção desejada de “UNITS” (unidades), podendo ser distância, temperatura ou volume. Pressione o botão MODO para selecionar.
3. Pressione um dos botões de seta para alternar até a configuração desejada.
4. Pressione o botão MODO para salvar e sair para o menu de configurações.

ODÔMETRO PARCIAL

Use um medidor de viagens para monitorar a distância percorrida durante uma viagem ou um período de tempo específico. Redefina o medidor em zero antes de viajar.

1. Pressione um dos botões de seta para alternar até a opção de odômetro parcial desejada (T1 ou T2).
2. Mantenha pressionado um dos botões de seta até que o medidor seja redefinido para zero.



CARACTERÍSTICAS E CONTROLES

HORAS DE VIAGEM

Use a medidor de horas de viagem para monitorar as horas de viagem durante uma viagem específica. Redefina o medidor em zero antes de viajar.

1. Pressione um dos botões de seta para alternar até a opção horas de viagem (TT).
2. Mantenha pressionado um dos botões de seta até que o medidor seja redefinido para zero.



INTERVALO DE SERVIÇO PROGRAMÁVEL

O contador de intervalo de serviço é programado em 25 horas na fábrica. À medida que as horas de operação do motor aumentam, o contador diminui. O ícone da chave pisca por aproximadamente 10 segundos quando o contador chega a zero (0) e, posteriormente, a cada vez que a chave é ligada, até que o contador seja redefinido.

Quando esse recurso é habilitado, ele fornece um lembrete conveniente para a realização da manutenção periódica. Consulte a Tabela de manutenção periódica para obter os intervalos de serviço recomendados.

Use o seguinte procedimento para redefinir ou alterar o intervalo de serviço.

1. Mantenha o botão MODO pressionado para entrar no menu de configurações.
2. Pressione um dos botões de seta para alternar até a opção "Service Hours" (horas de serviço). Pressione o botão MODO para selecionar.
3. Pressione o botão MODO para redefinir o valor existente e sair, ou pressione um dos botões de seta para alterar o valor. Pressione o botão MODO para salvar e sair para o menu de configurações.

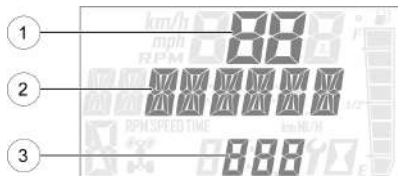


CÓDIGOS DE ERRO DO MOTOR

A tela de erro aparece apenas quando o indicador de VERIFICAÇÃO DO MOTOR está aceso ou quando acende e apaga durante um ciclo de ignição. Os códigos de erro não são armazenados. Quando a chave é desligada, o código e a mensagem se perdem, mas reaparecem se a falha ocorrer novamente após a religação do motor.

Se a lâmpada de VERIFICAÇÃO DO MOTOR ou EPS acender, recupere os códigos de erro do mostrador.

- ① Indicador do modo de falha (FMI)
- ② Número de parâmetro suspeito (SPN)
- ③ Contagem de código



1. Mantenha o botão MODO pressionado para entrar no menu de configurações.
2. Pressione um dos botões de seta para alternar até a opção "DIAGCODE". Pressione o botão MODO para selecionar.
3. Pode haver mais de um código de diagnóstico. Pressione o botão de seta para cima para ver se há mais códigos. Pressione o botão MODO para selecionar um código.

AVISO

Se o código exibido for um código de falha do motor, a lâmpada de VERIFICAÇÃO DO MOTOR irá piscar. Se o código exibido for um código de falha do EPS, a lâmpada EPS irá piscar.

4. Anote os três (3) números exibidos.
5. Pressione o botão MODO para sair para o menu de configurações.

OPERAÇÃO

ADVERTÊNCIAS DE SEGURANÇA

ATENÇÃO

Deixar de operar esse veículo adequadamente poderá resultar em colisão, perda de controle, acidentes ou capotamento, o que pode resultar em ferimentos graves ou morte. Obedeça todas as advertências de segurança indicadas nesta seção do manual do proprietário e no DVD de segurança fornecido com seu veículo. Consulte a seção Operação do manual do proprietário para informar-se sobre os procedimentos corretos de operação.

PERÍODO DE AMACIAMENTO DO VEÍCULO

O período de amaciamento do seu novo veículo ocorre nas primeiras 25 horas de operação ou o tempo necessário para usar os dois primeiros tanques de gasolina cheios. Nenhum procedimento isolado realizado por você é mais importante que o período de amaciamento adequado. O tratamento cuidadoso de um motor novo resultará em desempenho mais eficiente e em uma vida útil maior para o motor. Execute os seguintes procedimentos cuidadosamente.

AVISO

O calor excessivo durante as primeiras 3 horas de operação danificará as peças do motor com folgas pequenas e os componentes de acionamento. Não opere com aceleração máxima ou altas velocidades durante as primeiras 3 horas de uso.

AMACIAMENTO DO MOTOR E DO TREM DE FORÇA

1. Encha o tanque de combustível com combustível limpo e novo. Observe as advertências sobre o combustível na seção Reabastecimento.
2. Verifique o nível do óleo. Adicione o óleo recomendado conforme necessário para manter o seu nível na faixa de operação normal (segura).
3. Dirija lentamente no começo. Selecione uma área aberta que permita que você se familiarize com o manuseio e a condução de veículo.
4. Varie as posições do acelerador. Não opere por muito tempo em marcha lenta.
5. Verifique regularmente os níveis dos fluidos, controles e áreas indicadas na lista de verificação de inspeção diária pré-condução.

Durante o período de amaciamento, troque o óleo e o filtro a cada 25 horas.

OPERAÇÃO

6. Verifique os níveis do fluido da transmissão e todas as caixas de câmbio após as primeiras 25 horas de operação e a cada 100 horas após esse período.
7. Transporte apenas cargas leves.

AMACIAMENTO DA PVT (EMBLEAGENS/CORREIA)

Amacie sempre as embreagens e a correia de transmissão dos veículos novos, bem como depois da substituição de uma correia.

O amaciamento adequado das embreagens e da correia de transmissão garantirá uma vida útil mais longa e um desempenho melhor. Amacie as embreagens e a correia operando a baixas velocidades durante o período de amaciamento como recomendado. Transporte apenas cargas leves. Evite aceleração agressiva e operação em alta velocidade durante o período de amaciamento.

Se uma correia falhar, sempre limpe todos os detritos do duto de entrada e de saída da PVT, dos compartimentos da embreagem e do motor ao substituir a correia.

LIGAÇÃO DO MOTOR

1. Posicione o veículo sobre uma superfície nivelada ao ar livre ou em uma área bem ventilada.
2. Sente no assento do condutor e afivela o cinto de segurança. Fixe as portas da cabine (se equipadas).
3. Coloque a transmissão em ESTACIONAMENTO.
4. Acione os freios. Não pressione o pedal do acelerador ao ligar o motor.
5. Gire a chave de ignição além da posição LIGADA/FUNIONAMENTO para PARTIDA. Acione o motor de partida por no máximo 5 segundos. Solte a chave quando o motor ligar.
6. Se o motor não ligar em 5 segundos, volte o interruptor de ignição para a posição DESLIGADA e aguarde 5 segundos. Repita os passos 5 e 6 até que o motor ligue.
7. Varie ligeiramente a rotação do motor com o acelerador para auxiliar no aquecimento até que o motor trabalhe uniformemente em marcha lenta.

AVISO

Operar o veículo imediatamente após a partida poderá causar danos ao motor. Deixe que o motor aqueça por alguns minutos antes de operar o veículo.

DESLIGAMENTO DO MOTOR

1. Solte o pedal do acelerador totalmente e freie até parar completamente.
2. Coloque a transmissão em ESTACIONAMENTO.
3. Gire a chave até a posição DESLIGADA.
4. Solte lentamente o pedal do freio e certifique-se de que a transmissão esteja em ESTACIONAMENTO antes de sair do veículo.

ATENÇÃO

Um veículo em movimento pode causar ferimentos graves. Sempre coloque a transmissão em ESTACIONAMENTO antes de desligar o motor.

FRENAGEM

1. Solte o pedal do acelerador totalmente.

AVISO

Quando o pedal do acelerador é liberado completamente e a rotação do motor diminui até a marcha lenta, o veículo não tem freio motor.

2. Pressione o pedal do freio uniforme e firmemente. Pratique a partida e a parada (usando os freios) até familiarizar-se com os controles.

INSPEÇÃO PRÉ-CONDUÇÃO

ATENÇÃO

Deixar de inspecionar e verificar se o veículo está em condições de operação segura antes de sua utilização aumenta o risco de acidentes. Sempre realize a inspeção do veículo antes de cada uso para certificar-se de que ele está em condições seguras de operação.

OPERAÇÃO

ITEM	COMENTÁRIOS	PÁGINA
Sistema de freios/curso do pedal	Certifique-se da operação adequada.	página 115
Fluido de freio	Certifique-se do nível adequado	página 115
Suspensão dianteira	Inspecione e lubrifique se necessário.	página 96
Suspensão traseira	Inspecione e lubrifique se necessário.	página 96
Direção	Certifique-se da operação livre.	página 112
Pneus	Inspecione a condição e a pressão.	página 119
Rodas/fixadores	Inspecione, certifique-se do aperto dos fixadores.	página 119
Porcas, parafusos e fixadores da estrutura	Inspecione, certifique-se da firmeza.	–
Combustível e óleo	Certifique-se dos níveis adequados.	página 98
Nível do líquido de arrefecimento	Certifique-se do nível adequado.	página 107
Mangueiras de líquido de arrefecimento	Verifique se há vazamentos.	–
Pedal do acelerador	Certifique-se da operação adequada.	–
Interruptores/luzes indicadoras	Certifique-se da operação adequada.	página 35
Tela de admissão	Inspecione e limpe.	página 113
Filtro de ar	Inspecione e limpe.	página 113
Lâmpada do farol	Verifique se foi feita a operação adequada.	–
Luz de freio/luz traseira	Verifique se foi feita a operação adequada.	–
Cinto de segurança	Verifique se há danos em todo o comprimento da correia e verifique o funcionamento correto das travas.	página 39
Portas da cabine	Verifique se há danos ou desgastes nas travas e portas.	–
Grama e folhas	Remova a grama, folhas, materiais estranhos e outros materiais ou detritos inflamáveis, especialmente próximo ao sistema de escape.	página 31

TRAÇÃO EM TODAS AS RODAS/SISTEMA DO DIFERENCIAL TRASEIRO (AWD)

Se o seu modelo for equipado com um diferencial blocante, você poderá operar com um diferencial aberto ou um diferencial fechado.

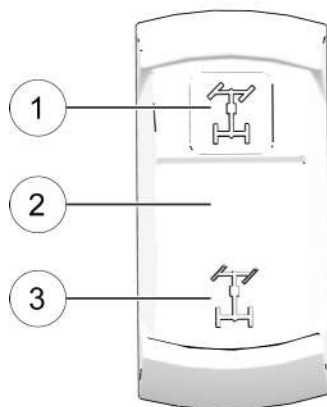
ACIONAMENTO DA AWD

Pressione a parte superior do interruptor para acionar a tração em todas as rodas (AWD). O indicador 4x4 acende na central de informações para condutores para indicar que o veículo está em AWD.

Quando o interruptor da AWD está ligado, a caixa de câmbio dianteira é automaticamente engatada sempre que as rodas traseiras perdem tração. Quando as rodas traseiras recuperam a tração, a caixa de câmbio dianteira é desengatada automaticamente. Não há limite de tempo em que o veículo pode permanecer em AWD.

Inicialmente, o sistema eletrônico do veículo não habilita a AWD até que a rotação do motor esteja abaixo de 3100. Quando habilitada, a AWD permanece assim até que o seu interruptor seja desligado. Se o interruptor for desligado com a caixa de câmbio dianteira em movimento, ela não desengatará até que as rodas traseiras recuperem a tração.

- ① Tração em todas as rodas (AWD)
- ② Bloqueio do diferencial
- ③ Desbloqueio do diferencial



Engate a AWD antes de chegar às condições em que o acionamento das rodas dianteiras possa ser necessário. Se as rodas traseiras estiverem girando, solte o acelerador antes de mudar para AWD.

AVISO

Mudar para AWD enquanto as rodas traseiras estiverem girando pode causar danos graves ao eixo de acionamento e à embreagem. Sempre mude para AWD enquanto as rodas traseiras tiverem tração ou estiverem em repouso.

OPERAÇÃO

DESACIONAMENTO DA AWD

Desloque o interruptor da AWD para a posição central ou inferior para desacionar a AWD. Se o interruptor for desligado enquanto os cubos dianteiros estiverem tracionando, eles não serão liberados até que as rodas traseiras recuperem a tração.

Em algumas situações, a caixa de câmbio dianteira pode permanecer bloqueada após o desligamento da AWD. Se isso ocorrer, você poderá observar um maior esforço no esterçamento e uma certa restrição na velocidade do veículo. Execute o seguinte procedimento para desbloquear a caixa de câmbio dianteira.

Para desengatar a AWD, faça o seguinte:

1. Pare o veículo.
2. Opere em ré por pelo menos 3 m (10 pés).
3. Pare completamente.
4. Mude para marcha baixa e dirija para frente.
5. Se a caixa de câmbio dianteira permanecer bloqueada depois de seguir estas instruções, consulte seu revendedor ou outra pessoa de serviço qualificada para realizar o serviço.

BLOQUEIO DO DIFERENCIAL

Desloque o interruptor para a posição central para bloquear o diferencial e operar com tração em duas rodas (2WD). Bloquear o diferencial em condições de baixa tração ou de derrapagem ajuda a melhorar a tração. Quando o diferencial traseiro está bloqueado, ambas as rodas traseiras giram com a mesma velocidade.

DESBLOQUEIO DO DIFERENCIAL (MODO GRAMADO)

Ao operar no modo TURF, a roda traseira interna irá girar independentemente da roda externa nas curvas. Opere no modo TURF apenas conforme necessário para proteger superfícies lisas e niveladas contra danos causados pelos pneus. NÃO opere no modo GRAMADO ao subir ou descer ladeiras, ao subir uma ladeira lateralmente ou ao operar sobre terreno irregular, solto ou escorregadio, como areia, cascalho, gelo, neve, obstáculos e travessias de cursos de água. Sempre opere com AWD nesses tipos de terreno.



ATENÇÃO

Operar no modo TURF (se equipado) em terreno inclinado, irregular ou solto pode causar perda de controle e resultar em ferimentos graves ou morte. Uma roda traseira pode deslizar e perder tração, ou pode se levantar e bater quanto tocar no solo novamente.

Pressione a parte inferior do interruptor para desbloquear o diferencial e permitir as rodas de tração traseiras operem de maneira independente (1WD). Quando o diferencial traseiro está desbloqueado, ambas as rodas traseiras giram com velocidades diferentes. Desbloqueie o diferencial para fazer manobras com maior facilidade e minimizar danos ao gramado.

AVISO

Podem ocorrer danos ao diferencial se ele for acionado com o veículo em altas velocidades ou enquanto as rodas traseiras estiverem girando. Diminua a velocidade do veículo até que ele quase pare antes de acionar o diferencial.

ATENÇÃO

Nunca opere no modo GRAMADO (se equipado) ao operar em uma ladeira ou outro terreno irregular. Sempre mova o interruptor da AWD para AWD antes de subir ou descer uma ladeira.

REBOQUE DE CARGAS

ATENÇÃO

Rebocar cargas de maneira inadequada pode causar alterações na estabilidade e no manuseio do veículo, o que pode causar perda de controle ou instabilidade no freio, podendo resultar em ferimentos graves ou morte.

ATENÇÃO

Sempre siga estas precauções ao rebocar carga:

- Nunca ultrapasse a capacidade máxima de peso do veículo. Ao determinar o peso que você está somando ao veículo, inclua o peso do operador, dos passageiros, acessórios não instalados na fábrica, cargas no suporte ou no compartimento de carga e a carga na barra de engate. O peso combinado desses itens não deve ultrapassar a capacidade máxima de peso.
- **REDUZA A VELOCIDADE E DEIXE UMA DISTÂNCIA MAIOR PARA FRENAGEM AO REBOCAR CARGAS.**
- Sempre carregue o compartimento de carga o mais para frente e o mais embaixo possível.
- Ao trafegar em terrenos acidentados ou íngremes, reduza a velocidade e a carga para manter as condições de condução estáveis.
- Sempre opere o veículo com extremo cuidado ao rebocar ou transportar cargas.
- Diminua a velocidade e conduza na menor marcha disponível. Ao transportar cargas pesadas e/ou ao rebocar, sempre opere o veículo em marcha baixa e o controle de descida ativa (ADC) acionado (se equipado).

 ATENÇÃO

- **FIXE TODAS AS CARGAS ANTES DE TRAFEGAR.** Cargas inseguras podem criar condições de operação instáveis, o que poderá causar a perda de controle do veículo.
- **TRAFEGUE APENAS COM CARGAS ESTÁVEIS E DISPOSTAS COM SEGURANÇA.** Ao manusear cargas descentralizadas que não possam ser centralizadas, fixe-as firmemente e opere com um cuidado extra. Sempre fixe a carga de reboque no ponto de engate designado para o seu veículo.
- **CARGAS PESADAS PODEM CAUSAR PROBLEMAS DE CONTROLE E FRENAGEM.** Tenha extremo cuidado ao acionar os freios com o veículo carregado. Evite terrenos ou situações que possam exigir marcha à ré colina abaixo.
- **TENHA EXTREMO CUIDADO** ao trafegar com cargas que se estendem pelas laterais do suporte. A estabilidade e a manobrabilidade podem ser afetadas negativamente causando o capotamento do veículo.
- **NÃO TRAFEGUE COM UMA VELOCIDADE SUPERIOR À RECOMENDADA.** O veículo nunca deve ultrapassar 16 km/h (10 mi/h) ao rebocar uma carga em uma superfície de grama nivelada. O veículo nunca deve ultrapassar 8 km/h (5 mi/h) ao rebocar cargas em terreno irregular, em curvas ou ao subir ou descer uma inclinação.

Seu veículo POLARIS foi projetado para transportar ou rebocar capacidades específicas. Sempre leia e entenda as advertências de distribuição de carga indicadas nas etiquetas de advertência. A carga total (operador, passageiros, acessórios não instalados na fábrica, carga e peso no engate) não deve ultrapassar a capacidade máxima de peso do veículo. Consulte o capítulo Segurança para obter detalhes.

 ATENÇÃO

A condução com passageiros no compartimento de carga pode causar ferimentos graves ou morte. Nunca deixe que os passageiros andem no compartimento de carga. Os passageiros devem sempre permanecer na cabine com o cinto de segurança afivelado firmemente.

OPERAÇÃO

REBOQUE DE CARGAS

O reboque inadequado pode alterar o manuseio do veículo e causar perda de controle ou instabilidade no freio. Sempre siga estas precauções ao rebocar:

1. Nunca carregue mais do que 68,1 kg (150 lb) de peso sobre o engate.
2. Ao transportar cargas pesadas e/ou ao rebocar, sempre opere o veículo em marcha baixa e o controle de descida ativa (ADC) acionado (se equipado).
3. Não trafegue a mais de 16 km/h (10 mi/h) ao rebocar. O reboque de uma carreta aumenta a distância de frenagem.
4. Não reboque mais do que o peso recomendado para o veículo. Consulte a tabela de capacidade de reboque abaixo e a seção Especificações para saber os valores de reboque.
5. Fixe a carreta apenas no engate. Não instale a carreta em qualquer outro local que possa causar a perda de controle do veículo.
6. Evite rebocar cargas em ladeiras. Se for inevitável, escolha a menor inclinação disponível, opere com extremo cuidado e dirija em linha reta para cima ou para baixo.

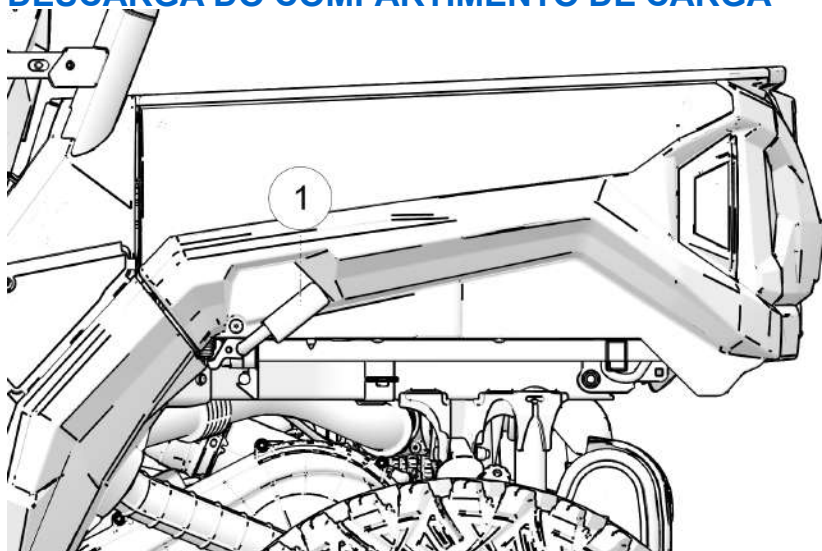
PESO TOTAL DA CARGA REBOCADA (SOLO NIVELADO)	PESO TOTAL VERTICAL DO ENGATE	VELOCIDADE MÁXIMA DE REBOQUE
907 kg (2000 lb)	68,1 kg (150 lb)	16 km/h (10 mi/h)

NOTA

Para prolongar a vida útil da correia, use marcha baixa ao transportar ou rebocar cargas pesadas.

VIDA ÚTIL DA CORREIA

Para prolongar a vida útil da correia, use marcha baixa ao transportar ou rebocar cargas pesadas.

DESCARGA DO COMPARTIMENTO DE CARGA

1. Selecione um local nivelado para descarregar o compartimento de carga. Não tente despejar ou descarregar o veículo estacionado em uma inclinação.
2. Acione os freios. Coloque a transmissão em ESTACIONAMENTO.
3. Certifique-se de que a carga esteja posicionada uniformemente ou na direção da frente do compartimento de carga.
4. Solte a trava da tampa traseira puxando-a para cima.

⚠ ATENÇÃO

Se a distribuição do peso no compartimento de carga estiver localizada na direção da traseira do compartimento de carga quando a alavanca de liberação for puxada para frente, o compartimento de carga poderá cair inesperadamente e causar ferimentos graves ao operador ou às pessoas próximas. Nunca opere a alavanca descarga sem se certificar que a carga esteja posicionada uniformemente ou na frente do compartimento de carga.

OPERAÇÃO

5. Permaneça afastado e puxe uma das alavancas de liberação do compartimento de carga para cima. Levante a parte dianteira do compartimento de carga para descarregar a carga.
6. Abaixee o compartimento de carga e empurre com firmeza a trava para baixo.

ATENÇÃO

A operação do veículo com o compartimento de carga levantado pode resultar em ferimentos graves. O compartimento de carga pode fechar inesperadamente e causar ferimentos ao condutor ou aos passageiros. Os pneus traseiros também podem atingir a traseira do compartimento de carga levantado, danificando o veículo e criando condições perigosas de condução. Nunca opere este veículo com o compartimento de carga na posição levantada.

REBOQUE DE UM VEÍCULO GENERAL

Não é recomendado rebocar esse veículo. Sempre transporte o veículo sobre um reboque ou caminhão-plataforma com todas as quatro rodas acima do solo. Consulte a seção Transporte do veículo para obter detalhes.

Se for inevitável rebocar um veículo desligado, coloque sua transmissão em ponto morto. Reboque pela distância mais curta possível. Não trafegue a mais de 16 km/h (10 mi/h).

PROCEDIMENTO DE CONDUÇÃO

1. Use capacete, proteção para os olhos, luvas, camisa de manga comprida, calça longa e botas acima do tornozelo.
2. Execute a inspeção pré-condução. Veja a seção Inspeção pré-condução para obter detalhes.
3. Sente no assento do condutor e afivela o cinto de segurança.
4. Certifique-se sempre de que todas as portas da cabine estejam fechadas e travadas durante a condução desse veículo.
5. Coloque a transmissão em ESTACIONAMENTO.
6. Ligue o motor.
7. Acione os freios de serviço e mude a transmissão para marcha.
8. Verifique as proximidades e determine o seu percurso.
9. Solte o freio de estacionamento (se equipado).
10. Mantendo as duas mãos no volante de direção, solte lentamente os freios e pressione lentamente o acelerador com o pé direito para começar a dirigir.
11. Dirija devagar. Pratique manobras e use o acelerador e os freios sobre superfícies niveladas.
12. Não transporte um passageiro até ter pelo menos duas horas de experiência com o veículo.

OPERAÇÃO

CONDUÇÃO COM UM PASSAGEIRO

- Execute a inspeção pré-condução.
- Certifique-se de que todos os passageiros tenham pelo menos 12 anos de idade e sejam altos o suficiente para se sentarem com conforto e segurança em um assento do passageiro com o cinto de segurança afivelado, coloquem ambos os pés no piso e segurem no apoio.
- Certifique-se de que todos os passageiros usem capacete, proteção para os olhos, luvas, camisa de manga comprida, calça comprida e botas acima do tornozelo.
- Certifique-se de que todas as redes ou portas da cabine (se equipado) estejam fixadas corretamente.
- Não transporte mais passageiros do que o número recomendado para o seu veículo.
- Deixe que o passageiro ande apenas no assento do passageiro.
- Reduza a velocidade. Dirija sempre a uma velocidade compatível com suas habilidades, as habilidades dos passageiros e as condições de operação. Evite manobras inesperadas ou agressivas que possam causar desconforto ou ferimentos no passageiro.
- O manuseio do veículo pode mudar com um passageiro e/ou uma carga a bordo. Deixe um tempo e uma distância maiores para a frenagem.
- Sempre siga todas as orientações de operação indicadas nas etiquetas de segurança e neste manual.

CONDUÇÃO SOBRE OBSTÁCULOS

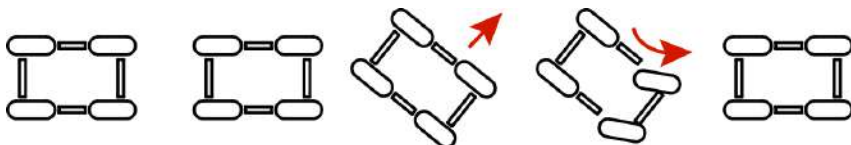
Siga estas precauções ao operar sobre obstáculos:

- Sempre verifique a existência de obstáculos antes de trafegar em uma área nova.
- Olhe para frente e aprenda a ler o terreno. Esteja constantemente alerta a riscos como toras, pedras ou galhos baixos.
- Trafegue lentamente e tenha cuidado extra ao operar em terreno desconhecido. Nem todos os obstáculos são imediatamente visíveis.
- Mova o seletor de marchas para marcha baixa, se necessário.
- Evite conduzir sobre obstáculos grandes como pedras ou árvores caídas. Se for inevitável, tenha extremo cuidado e conduza lentamente.
- Sempre peça que todos os passageiros saltem do veículo e se afastem dele antes de conduzir sobre um obstáculo que possa causar um capotamento.

CONDUÇÃO EM SUPERFÍCIES ESCORREGADIAS

⚠ ATENÇÃO

Deslizamentos ou derrapagens podem causar perda de controle ou capotamento (se os pneus recuperarem a tração inesperadamente). Ao operar em superfícies escorregadias como gelo ou cascalho solto, reduza a velocidade e tome cuidado extra para reduzir a possibilidade de deslizar ou derrapar fora de controle. Não opere em superfícies excessivamente escorregadias.



Ao conduzir em superfícies escorregadias como trilhas molhadas, cascalho solto ou gelo, esteja alerta para a possibilidade de deslizamentos e derrapagens. Siga essas precauções ao encontrar condições escorregadias.

- Não opere em terreno excessivamente irregular, escorregadio ou solto.
- Reduza a velocidade antes de entrar em áreas escorregadias.
- Mantenha um alto nível de alerta lendo a trilha e evitando curvas rápidas e bruscas que podem causar derrapagens.
- Acione a tração em todas as rodas antes que elas comecem a perder tração.

AVISO

Podem ocorrer danos graves ao trem de força se a AWD for acionada com as rodas girando. Sempre deixe que as rodas parem de girar antes de acionar a AWD.

- Corrija a derrapagem virando o volante de direção da derrapagem. *Nunca acione os freios durante uma derrapagem.*

OPERAÇÃO

CONDUÇÃO LADEIRA ACIMA

Sempre que trafegar ladeira acima, siga estas precauções:

- Evite ladeiras excessivamente íngremes.
- Modelos ADC: Antes de subir ou de descer uma ladeira, sempre opere o veículo com marcha baixa e acione a ADC 4x4.
- Sempre dirija em linha reta ao subir ladeiras.
- Mantenha os dois pés apoiados no piso.
- Sempre verifique cuidadosamente o terreno antes de subir qualquer ladeira. Nunca suba ladeiras com superfícies excessivamente escorregadias ou soltas.
- Prosiga a uma velocidade e aceleração constantes. Nunca acione o acelerador bruscamente.
- Nunca passe sobre a crista de uma ladeira em alta velocidade. Um obstáculo, uma depressão brusca ou outro veículo ou pessoa poderá estar do outro lado da ladeira.

CONDUÇÃO EM LADEIRAS NA TRANSVERSAL

Não é recomendado conduzir em ladeiras na transversal. O procedimento inadequado poderá causar perda de controle ou capotamento. Evite trafegar na lateral em qualquer ladeira a menos que isso seja absolutamente necessário.

Se cruzar uma ladeira for *inevitável*, siga estas precauções:

1. Acione a tração em todas as rodas.
2. Dirija lentamente e tenha extremo cuidado.
3. Se o veículo começar a deslizar ou se você tiver a impressão de que ele pode deslizar, vire para baixo imediatamente.
4. Evite obstáculos e mudanças de terreno que possam abaixar ou elevar um lado do veículo ou fazer com que ele derrape.
5. Se o veículo começar a deslizar para baixo, vire para baixo imediatamente para interromper o deslizamento ou pare o veículo e manobre lenta e cuidadosamente até que ele possa ser conduzido em linha reta para baixo.

CONDUÇÃO LADEIRA ABAIXO

Ao conduzir ladeira abaixo, siga estas precauções:

1. Evite ladeiras excessivamente íngremes.
2. Sempre verifique cuidadosamente o terreno antes de descer uma ladeira. Nunca trafegue em ladeiras com superfícies excessivamente escorregadias ou soltas.
3. Reduza a velocidade. Nunca trafegue ladeira abaixo em alta velocidade.
4. Sempre desça uma ladeira com a transmissão em uma marcha para frente. *Nunca desça uma ladeira com a transmissão em ponto morto.*
5. Evite trafegar ladeira abaixo a um ângulo que possa fazer com que o veículo se incline excessivamente para um dos lados. Dirija em linha reta ao descer a ladeira.
6. Acione os freios *levemente* para auxiliar na redução da velocidade.

OPERAÇÃO

CONDUÇÃO NA ÁGUA

Seu veículo pode operar na água até uma profundidade máxima recomendada igual ao nível do piso.

NOTA

Se o seu veículo ficar imerso ou for operado em águas que ultrapassem o nível do piso, será necessário executar serviços antes de ligar o motor. Seu revendedor pode realizar esse serviço. Se for impossível levar o veículo sem antes ligar o motor, execute o serviço indicado na seção Supressor de centelhas e leve-o para manutenção na primeira oportunidade.

Siga estes procedimentos ao trafegar na água:

1. Determine a profundidade e a correnteza antes de entrar na água.
2. Escolha um ponto em que as duas margens tenham inclinações graduais.
3. Prossiga devagar, evitando rochas e obstáculos.
4. Evite operar em águas profundas ou com correnteza rápida.

ATENÇÃO

Os pneus grandes do seu veículo podem fazer com que ele flutue em águas profundas ou com correnteza rápida, o que poderá causar perda de controle e levar a ferimentos graves ou morte. Nunca atravesse água profunda ou com fluxo rápido com seu veículo.

5. Depois de sair da água, sempre seque os freios aplicando uma ligeira pressão no pedal repetidamente até que a ação de frenagem seja normal.

NOTA

Depois de operar seu veículo na água, é essencial que você execute os serviços indicados na seção Tabela de manutenção periódica. Dê atenção especial ao óleo do motor, ao óleo da transmissão, às caixas de câmbio dianteira e traseira (se equipadas) e a todas as graxearias.

CONDUÇÃO EM RÉ

Siga estas precauções ao conduzir em ré:

- Sempre verifique se há obstáculos ou pessoas atrás do veículo. Sempre inspecione os campos de visão esquerdo e direito antes de dar marcha à ré.
- Evite sempre dar marcha à ré ladeira abaixo.
- Dê ré lentamente.
- Acione os freios levemente para parar.
- Evite fazer curvas fechadas.
- Nunca acione o acelerador bruscamente.

ESTACIONAMENTO DO VEÍCULO

Para estacionar o veículo, faça o seguinte:

1. Acione os freios. Pare o veículo em uma superfície nivelada.
2. Quando estacionar dentro de uma garagem ou outra estrutura, certifique-se de que ela seja bem ventilada e que o veículo não esteja próximo de nenhuma fonte de chamas ou fagulhas, incluindo qualquer dispositivo com luzes piloto.
3. Coloque a transmissão em ESTACIONAMENTO.
4. Desligue o motor.
5. Aplique o freio de estacionamento (se equipado).
6. Solte lentamente o pedal do freio e certifique-se de que a transmissão esteja em ESTACIONAMENTO antes de sair do veículo.
7. Remova a chave do interruptor de ignição para impedir o uso não autorizado.

ESTACIONAMENTO EM UMA LADEIRA

Evite estacionar em uma inclinação, se possível. Se isto for inevitável, siga estas precauções:

1. Acione os freios.
2. Coloque a transmissão em ESTACIONAMENTO.
3. Aplique o freio de estacionamento (se equipado).
4. Desligue o motor.
5. Solte lentamente o pedal do freio e certifique-se de que a transmissão esteja em ESTACIONAMENTO antes de sair do veículo.
6. Bloquee as rodas traseiras no lado do sentido para baixo da ladeira.

GUIA DO GUINCHO

SEGURANÇA DO GUINCHO

Essas instruções e advertências de segurança se aplicam se o seu veículo vier equipado com um guincho ou se você acrescentar um guincho acessório.



O uso inadequado do guincho pode resultar em FERIMENTOS GRAVES ou MORTE. Sempre siga todas as instruções e advertências sobre o guincho neste manual.

Seu guincho pode ter um cabo de aço ou uma corda sintética especialmente projetada. O termo “cabo do guincho” será usado para os dois a menos que haja alguma observação em contrário.

PRECAUÇÕES DE SEGURANÇA DO GUINCHO

1. Leia todas as seções deste manual.
2. Nunca use álcool ou drogas antes ou durante a operação do guincho.
3. Nunca permita que crianças com menos de 16 anos operem o guincho.
4. Use sempre proteção para os olhos e luvas resistentes ao operar o guincho.
5. Sempre mantenha o corpo, o cabelo, as roupas e joias afastados do cabo do guincho, cabo-guia e gancho ao operar o guincho.
6. Nunca tente “sacudir” uma carga acoplada ao guincho com um veículo em movimento. Consulte a seção *Carga de choque* na página 86.
7. Sempre mantenha a área ao redor do veículo, guincho, cabo do guincho e carga livre de pessoas (especialmente crianças) e distrações durante a operação do guincho.
8. Sempre DESLIGUE a ignição do veículo quando ele e o guincho não estiverem mais sendo usados.
9. Certifique-se sempre de que pelo menos cinco (5) voltas inteiras do cabo do guincho estejam sempre enroladas no tambor do guincho. O atrito causado por esse cabo enrolado permite que o tambor puxe o cabo do guincho e desloque a carga.
10. Sempre acione o freio de estacionamento e/ou o mecanismo de estacionamento do veículo para manter o veículo no lugar durante o uso do guincho. Use calços para as rodas, se necessário.

GUIA DO GUINCHO

11. Sempre alinhe o veículo e o guincho com a carga diretamente na frente do veículo até o máximo possível. Evite usar o guincho com o seu cabo a um ângulo em relação à linha de centro do veículo que está sendo guinchado sempre que possível.
12. Se guinchar em ângulo for inevitável, siga essas precauções:
 - a. Olhe para o tambor do guincho ocasionalmente. Nunca deixe que o cabo do guincho “empilhe” ou acumule em uma extremidade do tambor do guincho. O excesso de cabo do guincho em uma extremidade do tambor do guincho pode causar danos ao guincho e ao cabo do guincho.
 - b. Se ocorrer empilhamento, pare de usar o guincho. Siga a etapa 15 de operação do guincho para alimentar e rebobinar o cabo uniformemente antes de continuar com a operação do guincho.
13. Nunca guinche para cima ou para baixo em ângulos agudos. Isso pode desestabilizar o veículo que está guinchando e possivelmente fazer com que se desloque sem aviso.
14. Nunca tente guinchar cargas que pesem mais do que a capacidade nominal do guincho.
15. O motor do guincho pode ficar quente durante o uso do guincho. Se você usar o guincho por mais de 45 segundos ou se ele parar durante a operação, interrompa o procedimento e deixe que ele esfrie por 10 minutos antes de usá-lo novamente.
16. Nunca toque, empurre, puxe ou cubra o cabo do guincho ao guinchar uma carga.
17. Nunca deixe o cabo do guincho passar por suas mãos, mesmo usando luvas resistentes.
18. Nunca solte a embreagem do guincho quando o seu cabo estiver sob carga.
19. Nunca use o guincho para elevar ou transportar pessoas.
20. Nunca use o guincho para içar ou suspender uma carga vertical.
21. Sempre inspecione o guincho e o seu cabo antes de cada uso.
22. Nunca guinche totalmente o gancho. Isso pode causar danos aos componentes do guincho.



- Desconecte o controle remoto do veículo quando o guincho não estiver sendo usado para impedir a ativação acidental e o uso por pessoas não autorizadas.
- Nunca passe graxa ou óleo no cabo do guincho. Isso fará com que o cabo do guincho colete detritos que encurtarão sua vida útil.

OPERAÇÃO DO GUINCHO

Leia as Precauções de segurança do guincho nas páginas anteriores antes de usar seu guincho.

DICA

Considere praticar a operação e o uso do guincho antes que precise realmente usá-lo em campo.

ATENÇÃO

O uso inadequado do guincho pode resultar em FERIMENTOS GRAVES ou MORTE. Sempre siga todas as instruções e advertências sobre o guincho neste manual.

Cada situação de guinchamento é única.

- Não tenha pressa para refletir sobre a operação de guinchamento que você está prestes a executar.
 - Prossiga lenta e deliberadamente.
 - Nunca atue rapidamente ou apressadamente durante o uso do guincho.
 - Sempre preste atenção em suas proximidades.
 - Pode ser necessário mudar a estratégia de guinchamento se ela não estiver funcionando.
 - Lembre-se sempre de que seu guincho é muito potente.
 - Há simplesmente algumas situações com as quais você e o guincho não conseguirão lidar. Não tenha receio de pedir a ajuda de outras pessoas quando isso acontecer.
1. Sempre inspecione o veículo, o guincho, o cabo e os controles do guincho quanto a sinais de danos ou necessidade de reparos de peças ou substituição antes de cada uso. *Preste atenção especial ao primeiro metro (3 pés) do cabo do guincho, se o guincho estiver sendo usado (ou se foi usado) para elevar o conjunto de arado acessório.* Substitua imediatamente qualquer cabo danificado ou desgastado.

GUIA DO GUINCHO

2. Nunca opere um guincho ou um veículo que precise de reparo ou serviço.
3. Sempre acione o freio de estacionamento e/ou o mecanismo de estacionamento do veículo para manter o veículo no lugar durante o guinchamento. Use calços para as rodas, se necessário.
4. Sempre use a cinta com gancho ao manusear o gancho.



⚠️ ATENÇÃO

Nunca coloque os dedos no gancho. Isso poderá causar FERIMENTOS GRAVES.

- Fixe o gancho propriamente dito na carga ou use uma cinta ou corrente de reboque para fixar a carga no cabo do guincho.



DICA

Uma “cinta de reboque” NÃO deve esticar. Uma “cinta de recuperação” é projetada para esticar.

ATENÇÃO

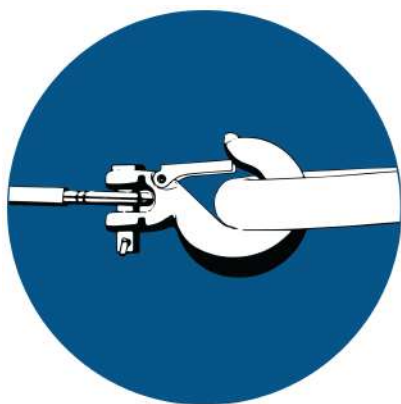
Nunca use uma cinta de recuperação em uma operação de guinchamento devido ao excesso de energia que pode ser liberado se o cabo do guincho se romper. Isso pode causar FERIMENTOS GRAVES ou MORTE. Consulte a seção *Carga de choque* na página 86.

- Nunca enganche o cabo do guincho nele mesmo. Isso danificará o cabo do guincho e poderá causar falha no cabo.

ATENÇÃO

Substitua o cabo do guincho ao primeiro sinal de danos para impedir FERIMENTOS GRAVES ou MORTE em caso de falha. Para sua segurança, sempre substitua as peças do guincho POLARIS (inclusive o cabo), por peças de reposição originais POLARIS disponíveis em seu revendedor autorizado POLARIS ou outro revendedor qualificado.

- Se possível, mantenha o cabo do guincho alinhado com a linha de centro do veículo que realiza o guinchamento. Isso ajudará o enrolamento do cabo do guincho e reduzirá a carga no cabo-guia.
- Ao desatolar um veículo ligando-o a uma árvore, use um item como uma cinta de reboque para não danificar a árvore durante o processo de guinchamento. Correntes e cabos cortantes podem danificar e até mesmo matar a árvore. Lembre-se de Tread Lightly!® (treadlightly.org).
- Antes de operar o guincho, certifique-se de que a trava de segurança do gancho do cabo do guincho esteja totalmente assentada quando a carga for fixada.
- Nunca opere o guincho com um uma trava ou gancho danificado. Sempre substitua as peças danificadas antes de usar o guincho.



5. Nunca remova a cinta do gancho.
6. Solte a embreagem do guincho e puxe o cabo.
7. Puxar o cabo ao máximo possível maximiza a capacidade de tração do guincho. Certifique-se sempre de que pelo menos cinco (5) voltas inteiras do cabo do guincho estejam sempre enroladas no tambor do guincho. O atrito causado por esse cabo enrolado permite que o tambor puxe o cabo do guincho e desloque a carga.
8. Leia e obedeça as seguintes informações para amortecer o guincho para garantir seu uso seguro.
 - a. Para absorver a energia que poderá ser liberada pelo rompimento do cabo do guincho, coloque sempre um “amortecedor” no cabo do guincho. Um amortecedor pode ser uma jaqueta pesada, lona ou outro objeto denso e macio. Um amortecedor pode absorver boa parte da energia liberada se o cabo do guincho se romper durante a operação de guinchamento. Até mesmo um galho de árvore pode auxiliar como amortecedor se não houver outro item disponível.
 - b. Coloque o amortecedor na parte superior do ponto intermediário do comprimento do cabo do guincho que está sendo desenrolado.
 - c. Quando o cabo estiver muito extenso, pode ser necessário interromper o guinchamento para que o amortecedor possa ser posicionado no novo ponto intermediário do cabo do guincho. Sempre libere a tensão do cabo do guincho antes de reposicionar o amortecedor.
 - d. Evite estar diretamente alinhado com o cabo do guincho sempre que possível. Além disso, nunca permita que outras pessoas fiquem próximas ou alinhadas com o cabo do guincho durante a operação de guinchamento.

9. Nunca enganche o cabo do guincho nele mesmo. Isso danificará o cabo do guincho e poderá causar falha no cabo.
10. Nunca use cintas, correntes ou outros itens de amarração danificados ou desgastados.
11. O ÚNICO momento em que o veículo equipado com o guincho deve se deslocar ao usar o guincho é quando o veículo propriamente dito estiver atolado. O veículo equipado com o guincho NUNCA deve se deslocar para aplicar uma carga de choque no cabo do guincho tentando deslocar um segundo veículo atolado. Consulte a seção Carga de choque na página 86. Para sua segurança, siga sempre essas instruções ao guinchar um veículo solto:
 - a. Solte a embreagem do guincho e desenrole o comprimento necessário do cabo.
 - b. Alinhe o cabo do guincho o mais próximo possível da linha do centro do veículo que está guinchando.
 - c. Fixe o gancho do cabo do guincho no ponto de fixação ou na estrutura do veículo atolado seguindo as instruções deste manual.
 - d. Engate novamente a embreagem no guincho.
 - e. Diminua lentamente a folga do cabo do guincho.
 - f. Selecione a marcha adequada do veículo para tracionar o veículo atoadado na direção do guinchamento.
 - g. Mude para a marcha mais baixa possível no veículo atolado.
 - h. Acelere o veículo lenta e cuidadosamente e guinche ao mesmo tempo para liberar o veículo.
 - i. Pare de guinchar assim que o veículo atolado puder se deslocar sozinho sem a ajuda do guincho.
 - j. Solte o gancho do cabo do guincho.
 - k. Enrole novamente o cabo do guincho uniformemente no tambor seguindo as instruções deste manual.
12. Nunca tente guinchar outro veículo atolado fixando o cabo do guincho em um componente da suspensão, protetor frontal, para-choques ou suporte de carga. Pode ocasionar danos ao veículo. Em vez disso, fixe o guincho a uma parte forte do engate ou estrutura do veículo.
13. Um guinchamento prolongado esgotará a carga da bateria do veículo que realiza a operação. Deixe o motor do veículo que faz o guinchamento funcionando durante a operação do guincho para impedir o esgotamento da bateria em caso de guinchamentos por períodos prolongados.

GUIA DO GUINCHO

14. O motor do guincho pode ficar quente durante o uso do guincho. Se você usar o guincho por mais de 45 segundos ou se ele parar durante a operação, interrompa o procedimento e deixe que ele esfrie por 10 minutos antes de usá-lo novamente.
15. Após o término do guinchamento, especialmente se a operação for realizada em ângulo, pode ser necessário redistribuir o cabo do guincho em seu tambor. Você precisará de um assistente para realizar essa tarefa.
 - a. Solte a embreagem do guincho.
 - b. Desenrole o cabo do guincho que está aglomerado irregularmente em uma área.
 - c. Engate novamente a embreagem do guincho.
 - d. Peça a um assistente que estique o cabo do guincho com cerca de 45 kg (100 lb) de tensão usando a cinta do gancho.
 - e. Recolha lentamente o cabo enquanto seu assistente desloca a extremidade do cabo para frente e para trás horizontalmente para distribuir uniformemente o cabo do guincho no tambor.
 - f. Isso reduzirá a possibilidade do cabo do guincho se “prender” entre as camadas inferiores de cabo.

CUIDADOS COM O CABO DO GUINCHO

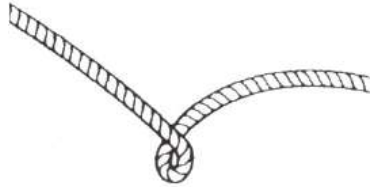
ATENÇÃO

O uso de um cabo desgastado ou danificado poderá causar falha repentina e FERIMENTOS GRAVES.

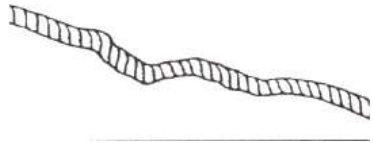
Para sua segurança, sempre substitua as peças do guincho POLARIS (inclusive o cabo), por peças de reposição originais POLARIS disponíveis em seu revendedor autorizado POLARIS ou outra pessoa qualificada.

1. Sempre inspecione o guincho antes de cada utilização. Inspeção se há desgaste ou peças soltas, inclusive ferragens de montagem. Nunca use o guincho se alguma peça precisar de reparo ou substituição.
2. Sempre inspecione o cabo do guincho antes de cada utilização. Inspeção se o cabo do guincho apresenta desgaste ou dobras.

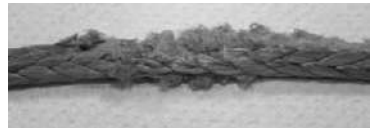
Um cabo do guincho dobrado está exibido à direita. Mesmo após ser “endireitado”, esse cabo já foi danificado permanente e seriamente. Interrompa imediatamente o uso do cabo do guincho nessa condição.



Um cabo do guincho dobrado que foi “endireitado” está exibido à direita. Mesmo que ele pareça utilizável, ele foi danificado permanente e seriamente. Ele não pode mais transmitir a carga que podia antes do dobramento. Interrompa imediatamente o uso do cabo do guincho nessa condição.



Cabos do guincho sintéticos devem ser inspecionados quanto a sinais de esgarçamento. Substitua o cabo se observar esgarçamento (mostrado a direita). Interrompa imediatamente o uso do cabo do guincho nessa condição. Substitua também o cabo do guincho se houver fibras fundidas ou derretidas. Uma área assim do cabo sintético estará rígida e terá a aparência lisa ou vitrificada. Interrompa imediatamente o uso do cabo do guincho nessa condição.



CARGA DE CHOQUE

ATENÇÃO

O cabo do guincho é muito forte, mas NÃO foi projetado para cargas dinâmicas ou de “choque”. Cargas de choque podem tensionar o cabo do guincho além de sua capacidade e fazer com que ele se rompa. A extremidade de um cabo do guincho rompido sob cargas tão altas pode causar FERIMENTOS GRAVES ou MORTE a você ou a pessoas próximas.

Os cabos do guincho são projetados para NÃO absorver energia. Isso é verdadeiro para cabos de aço e cabos sintéticos.

1. Nunca tente “sacudir” uma carga com o guincho. Por exemplo, nunca use a folga do cabo do guincho deslocando o veículo que está realizando o guinchamento na tentativa de deslocar um objeto. Esta é uma prática perigosa. Ela gera altas cargas no guincho que podem ultrapassar a resistência do cabo. Mesmo um veículo se deslocando lentamente pode criar grandes cargas de choque no cabo do guincho.

ATENÇÃO

Podem ocorrer FERIMENTOS GRAVES ou MORTE devido ao rompimento do cabo do guincho.

2. Nunca ACIONE e DESACIONE rápida e repetidamente o guincho (“sacudir”). Isso coloca uma carga extra no guincho, no cabo do guincho e gera excesso de calor no motor. Esta é uma forma de aplicar carga de choque.
3. Nunca reboque um veículo ou outro objeto com o seu guincho. O reboque de um objeto com o guincho produz cargas de choque no cabo mesmo ao se rebocar em baixa velocidade. O reboque através do guincho também deixa a força de reboque alta no veículo. Isso pode causar instabilidade no veículo e causar um acidente.
4. Nunca use cintas de recuperação com seu guincho. As cintas de recuperação são projetadas para esticar e podem armazenar energia. Essa energia armazenada na cinta de recuperação é liberada se o cabo do guincho se romper, o que torna o fato ainda mais perigoso. De modo similar, nunca use cordas elásticas tipo “bungie” para o guinchamento.
5. Nunca use o guincho para amarrar um veículo a um reboque ou outro veículo de transporte. Esse tipo de uso também causa cargas de choque que podem danificar o guincho, o cabo do guincho ou os veículos usados.

O cabo do guincho foi projetado e testado para suportar as cargas produzidas pelo motor do guincho quando operador de um veículo em repouso. Lembre-se sempre que o guincho e o cabo do guincho **NÃO** foram projetados para receber cargas de choque.

SEGURANÇA DE SERVIÇO E MANUTENÇÃO DO GUINCHO

ATENÇÃO

O serviço e a manutenção inadequados ou inexistentes do guincho poderão causar FERIMENTOS GRAVES ou MORTE. Sempre siga todas as instruções e advertências sobre o guincho neste manual.

1. Sempre inspecione o guincho antes de cada utilização. Inspeccione se o cabo do guincho apresenta desgaste ou dobras. Verifique também se há desgaste ou peças soltas, inclusive ferragens de montagem.
2. Deixe que o motor do guincho esfrie antes de realizar serviços nele.
3. Nunca trabalhe com o guincho sem primeiro soltar as conexões da bateria para evitar a ativação acidental do guincho.
4. Para sua segurança, sempre substitua as peças do guincho POLARIS (inclusive o cabo), por peças de reposição originais POLARIS disponíveis em seu revendedor autorizado POLARIS ou outra pessoa qualificada.
5. Alguns modelos de guincho usam cabos de aço. Outros guinchos usam cabos sintéticos projetados especialmente para esse fim.
6. Nunca substitua um cabo sintético por um cabo de polímero de qualidade voltada para o consumidor final como os que podem ser comprados em lojas de ferragens. Apesar de parecerem similares, eles **NÃO** são iguais. Cabos de polímero não projetados para o uso com guinchos se esticarão e armazenarão energia em excesso durante a operação de guinchamento.

ATENÇÃO

O rompimento de um cabo esticado sob condições de guinchamento liberará toda a energia armazenada. Isso aumenta as possibilidades de FERIMENTOS GRAVES ou MORTE.

SISTEMAS DE CONTROLE DE EMISSÕES

SISTEMA DE CONTROLE DE EMISSÕES DE RÚIDO

Não modifique os componentes do motor, da admissão ou do escape pois isso pode afetar a conformidade com os requisitos de controle de ruídos da EPA dos EUA (40 CFR 205) e os requisitos de nível de ruído locais.

OPERAÇÃO EM TERRENOS PÚBLICOS NOS EUA

Seu veículo tem um supressor de centelhas testado e qualificado de acordo com a norma USFS 5100-1a. As leis federais exigem que esse supressor de centelhas seja instalado e esteja funcional quando o veículo for operado em terrenos públicos.

A operação de veículos fora de estrada em terrenos públicos nos EUA é regulamentada pelo 43 CFR 420. As violações estão sujeitas a multas. As regulamentações federais podem ser visualizadas on-line no site <https://ecfr.federalregister.gov/current/title-43/subtitle-B/chapter-I/part-420>.

SISTEMA DE CONTROLE DE EMISSÕES DO CÂRTER

O motor é equipado com um sistema de cárter fechado. Os gases não queimados são forçados a voltar para a câmara de combustão pelo sistema de admissão. Todos os gases de escape saem através do sistema de escapamento.

SISTEMA DE CONTROLE DE EMISSÕES DO ESCAPE

As emissões do escape são controladas pelo projeto do motor. Um sistema de injeção eletrônica de combustível (EFI) controla o fornecimento de combustível. Os componentes do motor e da injeção eletrônica de combustível (EFI) são ajustados em fábrica para se ter um desempenho ideal e não são ajustáveis.

A etiqueta de emissões localiza-se na parte interna do tubo inferior esquerdo da estrutura (abaixo da área dos pés do condutor).

INTERFERÊNCIA ELETROMAGNÉTICA

O sistema de ignição por centelhas está em conformidade com a norma canadense ICES-002.

Este veículo está em conformidade com os requisitos de EMC do Regulamento UN ECE 10.

SISTEMAS DE CONTROLE DE EMISSÕES

Radiação não ionizante: Este veículo emite um pouco de energia eletromagnética. Pessoas que usam dispositivos médicos implantados ativos ou não ativos (como dispositivos de controle e monitoramento do coração) devem analisar as limitações de seus dispositivos e as normas aplicáveis para energia eletromagnética e as diretivas aplicáveis a este veículo.

MANUTENÇÃO

TABELA DE MANUTENÇÃO PERIÓDICA

Qualquer pessoa ou oficina de reparo qualificada pode fazer manutenção, substituir ou reparar os sistemas ou dispositivos de controle de emissões do seu veículo. Um revendedor autorizado pode realizar qualquer serviço que possa ser necessário para o seu veículo. A POLARIS também recomenda peças POLARIS para a realização de serviços relacionados com emissões, entretanto, podem ser usadas peças equivalentes.

Uma peça fornecida por um fabricante de peças pós-venda que reduza a eficiência dos controles de emissões do veículo poderá violar a Lei do ar limpo. Adulterar o controle de emissões é proibido por lei federal.

Os proprietários são responsáveis pela realização das manutenções agendadas identificadas neste manual do proprietário.

A manutenção periódica e cuidadosa o ajudará a manter seu veículo nas condições mais seguras e mais confiáveis possíveis. A inspeção, o ajuste e a lubrificação de componentes importantes são explicados na tabela de manutenção periódica.

Inspecione, limpe, lubrifique, ajuste e substitua as peças conforme necessário. Quando a inspeção revelar a necessidade de substituição de peças, peças originais POLARIS estão disponíveis em seu revendedor POLARIS ou outra pessoa qualificada. Peças equivalentes podem ser usadas para os serviços relacionados a emissões.

Serviços e ajustes são importantes para a operação correta do veículo. Se você não estiver familiarizado com os procedimentos seguros de serviços e ajuste, um revendedor qualificado poderá realizar essas operações.

Os veículos submetidos a padrões de uso pesados ou severos, devem ser inspecionados e passar por manutenção com maior frequência.

DEFINIÇÃO DE USO SEVERO

- Imersão frequente em lama, água ou areia
- Operação frequente ou prolongada em ambientes com poeira
- Operação de viagens curtas em clima frio
- Uso de altas rotações em corridas ou atividades similares
- Operação prolongada em baixa velocidade ou carga pesada
- Marcha lenta por tempo prolongado

Preste atenção especial ao nível do óleo. O aumento do nível do óleo em clima frio pode indicar o acúmulo de contaminantes no reservatório de óleo ou cárter. Troque o óleo imediatamente se o nível começar a subir. Monitore o nível do óleo e se ele continuar a subir, descontinue o uso e determine a causa. Seu revendedor pode ajudá-lo.

CHAVE DA TABELA DE MANUTENÇÃO

SÍMBOLO	DESCRIÇÃO
UE	Execute esses procedimentos com maior frequência caso os veículos sejam submetidos a um uso mais intenso.
R	Peça a um revendedor autorizado POLARIS ou outra pessoa qualificada para realizar esse serviço.



ATENÇÃO

A realização incorreta dos procedimentos marcados com a letra **R** poderá resultar em falha nos componentes e causar ferimentos graves ou morte. Peça a um revendedor autorizado POLARIS ou outra pessoa qualificada para realizar esse serviço.

Execute todos os serviços no intervalo de manutenção que for atingido primeiro. Registre a manutenção e o serviço no Registro de manutenção.

ITEM	INTERVALO DE MANUTENÇÃO (O QUE OCORRER PRIMEIRO)			COMENTÁRIOS
	HORAS	CALEN- DÁRIO	KM (MI)	
Direção	–	Pré-con- dução	–	Faça os ajustes conforme necessário. Consulte as etapas da seção Lista de verificação pré-condução.
Suspensão dianteira	–	Pré-con- dução	–	
Suspensão traseira	–	Pré-con- dução	–	
Pneus	–	Pré-con- dução	–	
Nível do fluido de freio	–	Pré-con- dução	–	
Curso do pedal de freio	–	Pré-con- dução	–	
Sistemas de freios	–	Pré-con- dução	–	
Rodas/fixadores	–	Pré-con- dução	–	
Fixadores da estrutura	–	Pré-con- dução	–	
Nível do óleo do motor	–	Pré-con- dução	–	

ITEM		INTERVALO DE MANUTENÇÃO (O QUE OCORRER PRIMEIRO)			COMENTÁRIOS
		HORAS	CALEN- DÁRIO	KM (MI)	
	Tela de admissão da PVT	–	Diariamente	–	Inspeção; limpe frequentemente.
	Líquido de arrefecimento	–	Diariamente	–	Verifique o nível.
UE	Unidade da direção eletrônica (se estiver equipada)	–	Diariamente	–	Inspeção diariamente; limpe frequentemente.
	Lâmpada do farol/luz traseira	–	Diariamente	–	Verifique se foi feita a operação adequada.
UE	Filtro de ar	–	Semanalmente	–	Inspeção; substitua conforme necessário.
UE R	Desgaste da pastilha de freio	10 h	Mensalmente	160 (100)	Inspeção periodicamente.
	Bateria	25 h	Mensalmente	320 (200)	Verifique os terminais; limpe; teste.
	Sistema de combustível	25 h	Mensalmente	320 (200)	Inspeção; ligue e desligue a chave para pressurizar a bomba de combustível; verifique se há vazamentos e abrasão nas linhas e conexões.
UE	Fluido de acionamento de demanda (uso intensivo)	25 h	Mensalmente	–	Troque o fluido a cada 25 horas, se o ADC for submetido a uso intenso. Consulte a seção Caixa de câmbio dianteira para obter detalhes.
UE	Fluido de acionamento de demanda (caixa de câmbio dianteira) (se equipado)	25 h	Mensalmente	–	Execute uma verificação do nível do óleo de amaciamento.
UE	Óleo da transmissão	25 h	Mensalmente	–	Execute uma verificação do nível do óleo de amaciamento.
UE	Troca do óleo do motor (amaciamento).	25 h	–	800 (500)	Execute a troca de óleo de amaciamento.
UE	Lubrificação geral	50 h	3 M	800 (500)	Lubrique todas as conexões, pívôs, cabos, etc.
	Articulação do câmbio	50 h	6 M	800 (500)	Inspeção, lubrifique, ajuste.
R	Direção	50 h	6 M	800 (500)	Lubrique.

MANUTENÇÃO

ITEM		INTERVALO DE MANUTENÇÃO (O QUE OCORRER PRIMEIRO)			COMENTÁRIOS
		HORAS	CALEN- DÁRIO	KM (MI)	
UE	Barras estabilizadoras dianteira e traseira	50 h	6 M	800 (500)	Lubrifique.
R	Pedal do acelerador	50 h	6 M	800 (500)	Verifique se há movimentos livres; substitua o pedal conforme necessário.
	Flange/dutos da admissão de ar do corpo do acelerador	50 h	6 M	800 (500)	Verifique se há vazamentos de ar/se a vedação dos dutos está adequada.
	Correia de transmissão	50 h	6 M	800 (500)	Inspeccione; ajuste; substitua conforme necessário.
	Sistema de arrefecimento (se for o caso)	50 h	6 M	800 (500)	Inspeccione sazonalmente a qualidade do líquido de arrefecimento; faça um teste de pressão no sistema anualmente.
UE	Radiador (se for o caso)	50 h	6 M	800 (500)	Inspeccione; limpe as superfícies externas.
UE	Amortecedores	50 h	–	800 (500)	Inspeccione se há vazamentos, juntas soltas e desgaste
UE R	Amortecedores	250 h	–	4000 (2500)	Substitua ou recondição (se aplicável).
UE	Linhas de óleo e fixadores	50 h	6 M	1600 (1000)	Verifique se há vazamentos e conexões soltas.
UE	Troca do óleo e do filtro do motor	100 h	6 M	1600 (1000)	Troque o óleo e filtro.
UE	Óleo da caixa de câmbio dianteira	100 h	12 M	1600 (1000)	Troque o fluido.
UE	Óleo da transmissão	100 h	12 M	1600 (1000)	Troque o fluido.
R	Sistema de combustível	100 h	12 M	1600 (1000)	Ligue e desligue a chave para pressurizar a bomba de combustível; verifique se há vazamentos na tampa de abastecimento, linhas/trilho de combustível e bomba de combustível; substitua as linhas a cada 2 anos.
UE	Mangueiras de arrefecimento (se for o caso)	100 h	12 M	1600 (1000)	Verifique se há vazamentos.
UE	Suportes do motor	100 h	12 M	1600 (1000)	Inspeccione.

ITEM		INTERVALO DE MANUTENÇÃO (O QUE OCORRER PRIMEIRO)			COMENTÁRIOS
		HORAS	CALEN- DÁRIO	KM (MI)	
	Tube/silencioso do escapamento	100 h	12 M	1600 (1000)	Inspeção.
	Eixos de acionamento	100 h	12 M	1600 (1000)	Remova e lubrifique.
R	Vela de ignição	100 h	12 M	1600 (1000)	Inspeção; substitua conforme necessário.
UE	Fiação	100 h	12 M	1600 (1000)	Inspeção em relação ao desgaste, o roteamento e a segurança; aplique graxa dielétrica nos conectores submetidos a água, lama, etc.
R UE	Embreagens (acionamento e acionada)	100 h	12 M	1600 (1000)	Inspeção; limpe; substitua as peças desgastadas.
R	Rolamentos das rodas dianteiras	100 h	12 M	1600 (1000)	Inspeção; substitua conforme necessário.
R	Fluido de freio	200 h	24 M	3200 (2000)	Troque a cada dois anos.
	Ajuste do tensionador da corrente do excêntrico	200 h	-	3200 (2000)	Verifique, ajuste conforme necessário.
	Buchas da suspensão	250 h	24 M	3200 (2000)	Inspeção; substitua se necessário.
	Supressor de centelhas	300 h	36 M	4800 (3000)	Limpe.
R	Folga da válvula	-	-	8000 (5000)	Inspeção; ajuste conforme necessário.
UE	Líquido de arrefecimento	-	60 M	-	Troque o líquido de arrefecimento.
R	Ajuste da convergência/divergência		-		Inspeção periodicamente; ajuste quando as peças forem substituídas.
R UE	Freio auxiliar (se equipado)		-		Inspeção diariamente e ajuste conforme necessário.
	Mira do farol		-		Ajuste conforme necessário.

RECOMENDAÇÕES SOBRE LUBRIFICAÇÃO

Verifique e lubrifique todos os componentes nos intervalos indicados na seção Tabela de manutenção periódica ou mais frequentemente sob uso severo como em condições úmidas ou de poeira excessiva. Os itens não listados na tabela devem ser lubrificados no intervalo geral de lubrificação.

ITEM	LUBRIFICAÇÃO	MÉTODO
Óleo do motor	Óleo 4 tempos PS-4 5W-50	Adicione até o nível correto na vareta. Consulte a página 98.
Fluido de freio	Fluido de freio DOT 4	Mantenha o nível entre as linhas de abastecimento. Consulte a seção página 115.
Óleo da caixa de câmbio principal (transmissão)	Fluido de transmissão e lubrificante da caixa de câmbio AGL	Consulte a página 104.
Óleo da caixa de câmbio dianteira	Fluido de acionamento de demanda	Consulte a página 104 e a página 102.
Garfo do eixo de transmissão dianteiro	Graxa da junta universal	Localize as conexões e lubrifique (3 bombeadas no máximo).
Buchas das barras estabilizadoras dianteiras e traseiras	Graxa para todas as estações do ano ou graxa de acordo com a NLGI N.º 2	Passe graxa em uma conexão em cada lado do veículo.

ÓLEO DO MOTOR

Sempre verifique e troque o óleo nos intervalos indicados na Tabela de manutenção periódica. Use sempre o óleo de motor recomendado. Sempre troque o filtro de óleo ao trocar o óleo.

Preste atenção especial ao nível do óleo. O aumento do nível do óleo em clima frio pode indicar o acúmulo de contaminantes no reservatório de óleo ou cárter. Troque o óleo imediatamente se o nível começar a subir. Monitore o nível do óleo e se ele continuar a subir, descontinue o uso e determine a causa. Seu revendedor pode ajudá-lo.

ATENÇÃO

A operação do veículo com óleo do motor insuficiente, deteriorado ou contaminado causará desgaste acelerado e pode resultar em engripamento do motor, acidentes e ferimentos. Sempre execute os procedimentos de manutenção conforme indicados na Tabela de manutenção periódica.

RECOMENDAÇÕES DE ÓLEO

A POLARIS recomenda o uso do óleo 4 tempos PS-4 5W-50 ou um óleo similar. Consulte a seção Especificações para obter as capacidades.

Poderá ser necessário trocar o óleo com maior frequência se não for usado óleo do motor POLARIS PS-4. Siga as recomendações do fabricante para a operação em temperatura ambiente. Consulte a seção Produtos Polaris para informar-se sobre os números de peça.

AVISO

Misturar marcas ou usar um óleo não recomendado pode causar danos graves ao motor. Use sempre o óleo recomendado. Nunca substitua ou misture marcas de óleo.

VERIFICAÇÃO DO ÓLEO

Sempre verifique o óleo quando o motor estiver frio. Se o motor estiver quente quando o óleo for verificado, o nível parecerá excessivamente alto.

CUIDADO

Remova sempre toda a carga do compartimento de carga antes de levantá-lo para acessar os componentes do motor.

Acesse a tampa de abastecimento de óleo, a vareta e o filtro sob o compartimento de carga.



1. Remova toda a carga do compartimento de carga. Consulte a página 67.
2. Posicione o veículo em uma superfície nivelada.
3. Coloque a transmissão em ESTACIONAMENTO.
4. Desligue o motor.
5. Permaneça afastado e puxe a alavanca de liberação do compartimento de carga para cima. Levante a parte dianteira do compartimento de carga.
6. Remova a vareta. Limpe-a com um pano limpo.
7. Reinstale a vareta até o máximo. Remova a vareta ① e verifique o nível do óleo.
8. Remova a tampa de abastecimento de óleo ② para adicionar o óleo recomendado conforme necessário. Mantenha o nível do óleo entre as marcas mínima e máxima da vareta. Não encha demais.
9. Reinstale a tampa de abastecimento. Reinstale a vareta.
10. Abaixar o compartimento de carga e empurre com firmeza a trava para baixo.

TROCA DO ÓLEO E DO FILTRO

Sempre troque o óleo e os filtros nos intervalos indicados na seção Tabela de manutenção periódica. Sempre troque o filtro de óleo ao trocar o óleo.

O bujão de drenagem do cárter se localiza na parte inferior do cárter. Acesse o bujão de drenagem através do furo de acesso na placa de proteção sob o cárter (consulte a página seguinte).

CUIDADO

Remova sempre toda a carga do compartimento de carga antes de levantá-lo para acessar os componentes do motor.

Acesse a tampa de abastecimento de óleo, a vareta e o filtro sob o compartimento de carga.

1. Remova toda a carga do compartimento de carga. Consulte a página 67.
2. Posicione o veículo em uma superfície nivelada.
3. Coloque a transmissão em ESTACIONAMENTO.
4. Permaneça afastado e puxe a alavanca de liberação do compartimento de carga para cima. Levante a parte dianteira do compartimento de carga.
5. Para obter o máximo de espaço no compartimento do motor, solte o amortecedor do compartimento de carga da base do compartimento.
6. Solte cuidadosamente a linha de combustível e os cabos de vela de ignição das presilhas de fixação na mangueira de saída, depois solte a abraçadeira da mangueira de saída e remova a mangueira da tampa da embreagem.

CUIDADO

Não deixe que detritos ou outros objetos entrem na tampa da embreagem.

7. Localize o furo de acesso do bujão de drenagem do cárter na placa de proteção.
8. Limpe a área ao redor do bujão de drenagem do cárter.

CUIDADO

O óleo quente pode causar queimaduras na pele. Não deixe que o óleo quente entre em contato com a pele.

9. Coloque um bandeja sob o cárter do motor e remova o bujão de drenagem. Deixe que o óleo drene totalmente.

MANUTENÇÃO

10. Usando uma chave de filtro de óleo, gire o filtro no sentido anti-horário para removê-lo.
11. Usando um pano limpo e seco, limpe a superfície de vedação do filtro no cárter.
12. Lubrifique o anel o-ring do novo filtro com um filme de óleo de motor novo. Certifique-se de que os o-rings estejam em boas condições.
13. Instale o filtro novo e gire-o com a mão até que a junta do filtro toque a superfície de vedação e, em seguida, vire mais 3/4 da volta.
14. Reinstale o bujão de drenagem. Aperte o bujão de drenagem com torque de 16 N·m (12 lb·pé).
15. Remova a tampa de abastecimento de óleo e acrescente 2,4 L (2,5 quartos) do óleo recomendado. Reinstale a tampa de abastecimento.
16. Ligue o motor e verifique se há vazamentos.
17. Desligue o motor e aguarde 15 segundos antes de retirar a vareta.
18. Remova a vareta. Limpe-a com um pano limpo.
19. Reinstale a vareta até o máximo. Remova a vareta e verifique o nível do óleo.
20. Remova a tampa de abastecimento de óleo e adicione óleo conforme necessário, para que o nível chegue até a marca superior da vareta. Não encha demais.
21. Reinstale a tampa de abastecimento. Reinstale a vareta.
22. Reinstale a mangueira de saída no compartimento da embreagem, passando-a sob a linha de combustível e os cabos das velas de ignição. Certifique-se de que a nervura da tampa da embreagem esteja alinhada com o entalhe na extremidade da mangueira de saída. Aperte a abraçadeira.
23. Reinstale a linha de combustível e os cabos das velas de ignição nas presilhas restantes na mangueira de saída.
24. Abaixar o compartimento de carga e empurre com firmeza a trava para baixo.
25. Descarte corretamente o óleo e o filtro usados.

CAIXAS DE CÂMBIO

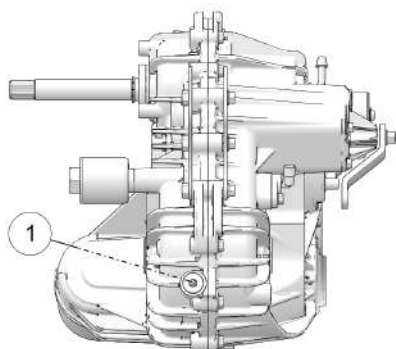
TRANSMISSÃO (CAIXA DE CÂMBIO PRINCIPAL)

Sempre verifique e troque o óleo da transmissão nos intervalos indicados na seção Tabela de manutenção periódica. Consulte a tabela de Especificações da caixa de câmbio para obter os lubrificantes, as capacidades e as especificações de torque recomendados. Consulte a página 135 para informar-se sobre os números de peça dos produtos POLARIS.

VERIFICAÇÃO DO ÓLEO

O bujão de abastecimento/verificação do fluido se localiza na parte traseira da caixa de câmbio. Mantenha o nível do óleo alinhado com a parte inferior das roscas do furo do bujão de abastecimento.

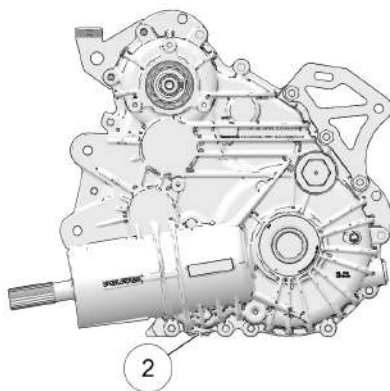
1. Posicione o veículo em uma superfície nivelada.
2. Remova o bujão de abastecimento ①.
3. Verifique o nível do fluido.
4. Adicione o fluido recomendado até a parte inferior do furo do bujão de abastecimento. Não encha demais.
5. Reinstale o bujão de abastecimento. Torqueie conforme a especificação.



TROCA DO ÓLEO

O bujão de drenagem se localiza próximo da parte inferior da caixa de câmbio.

1. Remova o bujão de abastecimento ①.
2. Coloque uma bandeja debaixo do bujão de drenagem ②.
3. Remova o bujão de drenagem. Deixe que o fluido drene totalmente.
4. Limpe e reinstale o bujão de drenagem. Torqueie conforme a especificação.
5. Adicione o fluido recomendado até a parte inferior do furo do bujão de abastecimento. Não encha demais.
6. Reinstale o bujão de abastecimento. Torqueie conforme a especificação.
7. Verifique se há vazamentos. Descarte corretamente o fluido usado.



CAIXA DE CÂMBIO DIANTEIRA

Sempre verifique e troque o óleo da caixa de câmbio dianteira nos intervalos indicados na Tabela de manutenção periódica. Mantenha o nível do óleo alinhado com a parte inferior da rosca do furo do bujão de abastecimento. Consulte a tabela de Especificações da caixa de câmbio para obter os lubrificantes, as capacidades e as especificações de torque recomendados. Consulte a página 135 para informar-se sobre os números de peça dos produtos POLARIS.

Modelos ADC: Troque o fluido da caixa de câmbio dianteira a cada 25 horas caso a unidade ADC seja exposta a uso intensivo. Uso intensivo inclui qualquer das seguintes situações:

- Operação no modo ADC por períodos prolongados.
- Operação constante do ADC em terreno irregular ou montanhoso.
- ADC é o modo primário de operação com tração em todas as rodas.

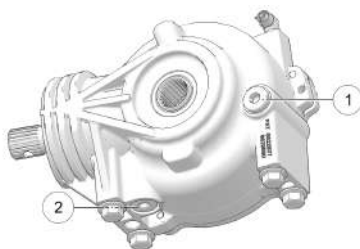
DICA

Se a caixa de câmbio dianteira produzir ruído excessivo durante a operação do ADC, troque o fluido de acionamento de demanda. Se o ruído continuar, consulte seu revendedor POLARIS ou outra pessoa de serviço qualificada para este serviço.

VERIFICAÇÃO DO ÓLEO

O bужão de abastecimento da caixa de câmbio dianteira localiza-se no lado direito da caixa de câmbio dianteira.

1. Posicione o veículo em uma superfície nivelada.
2. Coloque a transmissão em ESTACIONAMENTO.
3. Remova o bужão de abastecimento
 - ①. Verifique o nível do óleo.
4. Adicione o óleo recomendado conforme necessário.
5. Reinstale o bужão de abastecimento. Torqueie conforme a especificação.



TROCA DO ÓLEO

1. Suporte o veículo com firmeza com um suporte mecânico.
2. Remova o bужão de abastecimento.
3. Coloque um bandeja sob o bужão de drenagem.
4. Remova o bужão de drenagem. Deixe que o óleo drene totalmente.
5. Limpe e reinstale o bужão de drenagem. Torqueie conforme a especificação.
6. Adicione o óleo recomendado.
7. Reinstale o bужão de abastecimento. Torqueie conforme a especificação.
8. Verifique se há vazamentos. Descarte corretamente o óleo usado.

TABELA DE ESPECIFICAÇÃO DA CAIXA DE CÂMBIO

CAIXA DE CÂMBIO	LUBRIFICANTE	CAPACIDADE	TORQUE DO BUJÃO DE ABASTECIMENTO	TORQUE DO BUJÃO DE DRENAGEM
Caixa de câmbio principal (transmissão)	Fluido de transmissão e lubrificante da caixa de câmbio AGL	1300 mL (44 onças)	14 a 19 N·m (10 a 14 lb·pé)	14 a 19 N·m (10 a 14 lb·pé)
Caixa de câmbio dianteira	Fluido de acionamento de demanda	222 mL (7,5 onças)	11 a 14 N·m (8 a 10 lb·pé)	11 a 14 N·m (8 a 10 lb·pé)

VELAS DE IGNIÇÃO

RECOMENDAÇÕES DE VELA DE IGNIÇÃO

Consulte a seção Especificações para obter o tipo recomendado de vela de ignição para seu veículo. Sempre aperte as velas de ignição conforme a especificação.

AVISO

O uso de velas de ignição não recomendadas pode resultar em danos graves ao motor. Use sempre as velas de ignição recomendadas pela POLARIS ou velas equivalentes.

FOLGA/TORQUE DA VELA DE IGNIÇÃO

FOLGA DO ELETRODO	TORQUE DO BUJÃO DE ABASTECIMENTO
0,7 a 0,8 mm	9,5 N·m (7 lb·pé)

INSPEÇÃO DA VELA DE IGNIÇÃO

A condição da vela de ignição é um indicador do funcionamento do motor. A condição da extremidade de ignição da vela deve ser analisada depois que o motor estiver aquecido e o veículo for conduzido em velocidades superiores. Verifique imediatamente a cor correta da vela de ignição.

CUIDADO

Remova sempre toda a carga do compartimento de carga antes de levantá-lo para acessar os componentes do motor.

1. Levante o compartimento de carga. Remova o cachimbo da vela de ignição.

CUIDADO

O sistema de escapamento e o motor quentes podem causar queimaduras. Use luvas de proteção ao remover as velas de ignição para inspeção.

2. Usando a chave para velas de ignição fornecida no kit de ferramentas, remova a vela girando-a no sentido anti-horário.
3. Inverta o procedimento para a instalação da vela de ignição. Aplique composto antiemperramento nas roscas das velas de ignição.
4. Torqueie conforme a especificação.

VELA NORMAL

A ponta isolante normal é cinza, marrom ou marrom-claro. Haverá poucos depósitos de combustão. Os eletrodos não estão queimados ou erodidos. Isso indica o tipo e faixa de aquecimento adequados para o motor e o serviço.

A ponta não deve estar branca. A ponta isolante branca indica superaquecimento causado pelo uso de uma vela de ignição errada ou ajustes incorretos do corpo do acelerador.

VELA SUJA E ÚMIDA

A ponta isolante suja e úmida é preta. Um filme de óleo úmido cobre a extremidade de ignição. Pode haver uma camada de carbono sobre toda a ponta. Geralmente os eletrodos não estão desgastados. As causas gerais de sujeira são: tipo incorreto de vela de ignição ou grau térmico, consumo excessivo de óleo do motor ou ajustes incorretos do corpo do acelerador.

SISTEMA DE ARREFECIMENTO

O nível do líquido de arrefecimento do motor é controlado, ou mantido, pelo sistema de recuperação. Os componentes do sistema de recuperação são o reservatório de expansão, o gargalo de abastecimento do radiador, a tampa de pressão do radiador e a mangueira de conexão.

Conforme a temperatura de operação do líquido de arrefecimento aumenta, o líquido de arrefecimento em excesso e em expansão (aquecido) é forçado para fora do radiador, além da tampa de pressão e entra no reservatório de expansão. Conforme a temperatura do líquido de arrefecimento diminui, o líquido de arrefecimento em contração (resfriado) é sugado de volta do reservatório, além da tampa de pressão e entra no radiador.

Uma pequena queda do nível do líquido de arrefecimento em veículos novos é normal, pois o sistema está purgando o ar aprisionado. Observe o nível do líquido de arrefecimento e mantenha conforme recomendado adicionando líquido no reservatório de expansão.

ADIÇÃO OU TROCA DO LÍQUIDO DE ARREFECIMENTO

A POLARIS recomenda o uso do Premix 50/50 anticongelante POLARIS. Esse anticongelante já é pré-misturado e pronto para o uso. Não o dilua com água.

Para garantir que o líquido de arrefecimento mantenha sua capacidade de proteger o motor, nós recomendamos que o sistema seja totalmente drenado a cada cinco (5) e que seja acrescentado um anticongelante Premix 50/50 novo.

Sempre que o sistema de arrefecimento for drenado para manutenção ou reparo, troque o líquido de arrefecimento por Premix 50/50 anticongelante novo. Se o reservatório de expansão ficar seco, o nível no radiador deverá ser inspecionado. Adicione líquido de arrefecimento conforme necessário.

RADIADOR E VENTONHA DE ARREFECIMENTO

Sempre verifique e limpe a tela e as aletas do radiador nos intervalos indicados na Tabela de manutenção periódica. Não obstrua ou desvie o fluxo de ar que passa pelo radiador instalando acessórios não autorizados na frente do radiador ou atrás da ventoinha de arrefecimento. A interferência no fluxo de ar do radiador pode causar superaquecimento e consequentes danos ao motor.

AVISO

Lavar o veículo com mangueiras de alta pressão pode danificar as aletas do radiador e prejudicar sua eficiência. Não recomendamos o uso de sistemas de alta pressão.

NÍVEL DO LÍQUIDO DE ARREFECIMENTO DO RESERVATÓRIO DE EXPANSÃO

Sempre verifique e troque o líquido de arrefecimento nos intervalos indicados na Tabela de manutenção periódica. Mantenha o nível do líquido de arrefecimento entre as marcas mínima e máxima do reservatório (quando o fluido estiver frio).

1. Posicione o veículo em uma superfície nivelada.
2. Coloque a transmissão em ESTACIONAMENTO.
3. Remova o capô. Consulte a página 43.
4. Veja o nível do líquido de arrefecimento no reservatório de expansão.
5. Se o nível do líquido de arrefecimento estiver abaixo da faixa de operação segura, certifique-se de que a tampa de pressão esteja firmemente instalada, antes de adicionar líquido de arrefecimento no reservatório de expansão.

NOTA

Adicione sempre líquido de arrefecimento através da abertura de abastecimento do reservatório e não através da abertura da tampa de pressão do radiador.

6. Reinstale a tampa do reservatório do líquido de arrefecimento.

DICA

Se for necessário acrescentar líquido de arrefecimento frequentemente ou se o reservatório de expansão ficar completamente seco, pode haver um vazamento no sistema. Seu revendedor POLARIS ou outra pessoa qualificada pode inspecionar o sistema de arrefecimento.

NÍVEL DO LÍQUIDO DE ARREFECIMENTO DO RADIADOR

Verifique o nível do líquido de arrefecimento do radiador SOMENTE se o reservatório de expansão estiver seco. Se o reservatório de expansão contiver fluido, o nível do radiador NÃO deverá ser inspecionado.

DICA

Se o reservatório de expansão ficar completamente seco, pode haver vazamento no sistema. Seu revendedor POLARIS ou outra pessoa autorizada pode inspecionar o sistema de arrefecimento.

1. Remova o capô. Consulte a página 43.

CUIDADO

O escape de vapor pode causar queimaduras. Nunca remova a tampa de pressão com o motor quente ou morno. Deixe sempre que o motor esfrie antes de remover a tampa de pressão.

2. Se o reservatório de expansão estiver seco, remova lentamente a tampa de pressão do radiador.
3. Veja o nível do líquido de arrefecimento através da abertura.
4. Use um funil e adicione líquido de arrefecimento lentamente conforme necessário.
5. Reinstale a tampa de pressão firmemente. O uso de uma tampa de pressão não padronizada não permitirá que o sistema de expansão funcione corretamente. Seu revendedor POLARIS ou outra pessoa qualificada pode fornecer a peça de reposição correta.
6. Com a tampa de pressão firmemente instalada, adicione líquido de arrefecimento no reservatório de expansão até o nível recomendado. Reinstale a tampa do reservatório do líquido de arrefecimento.

SISTEMA DE TRANSMISSÃO VARIÁVEL POLARIS (PVT)

ATENÇÃO

Não seguir as instruções dessa advertência pode resultar em ferimentos graves ou morte. Não modifique nenhum componente do sistema PVT. Isso pode reduzir a força do veículo o que poderá provocar falha em alta velocidade. O sistema PVT foi balanceado com precisão. Qualquer modificação desbalanceará o sistema criando vibrações e cargas adicionais nos componentes.

O sistema PVT gira em alta velocidade provocando grande dispêndio de força nos componentes da embreagem. Como proprietário, você tem as seguintes responsabilidades para sua própria segurança e a segurança das outras pessoas:

- Sempre siga todos os procedimentos de manutenção recomendados. Sempre procure e remova detritos de dentro e ao redor da embreagem e sistema de ventilação ao substituir a correia.
- Consulte seu revendedor ou outra pessoa de serviço qualificada conforme descrito no manual do proprietário.
- Esse sistema PVT destina-se apenas ao uso em produtos POLARIS. Não o instale em nenhum outro produto.
- Certifique-se sempre que o alojamento da PVT esteja firmemente no local adequado durante o funcionamento.

TROCA DA CORREIA/REMOÇÃO DE DETRITOS

Se uma correia falhar, sempre limpe todos os detritos do duto, do compartimento da embreagem e do compartimento do motor ao substituir a correia.

ATENÇÃO

A não remoção de TODOS os detritos ao substituir a correia poderá causar danos ao veículo, perda de controle e ferimentos graves ou morte.

1. Deixe os componentes quentes esfriarem antes de executar esse procedimento.
2. Remova a tampa de acesso do motor e limpe cuidadosamente todos os detritos do suporte de alumínio de detritos e do compartimento do motor.

3. Remova os parafusos da tampa da embreagem e abra a tampa da embreagem. (Ela não precisa ser retirada do veículo). Remova todos os detritos presos dentro e ao redor do sistema PVT.

DICA

Use a ferramenta do amortecedor/embreagem do kit de ferramentas para abrir levemente as polias para auxiliar na remoção dos detritos e na instalação da correia.

4. Remova todos os detritos de toda a passagem do duto de ar da embreagem.
5. Verifique se há sinais de danos nas vedações da transmissão e do motor. Se alguma vedação estiver danificada, seu veículo precisará de serviço imediato. Seu revendedor POLARIS pode ajudá-lo.

DICA

O deslizamento da correia é responsável pelo excesso de calor que destrói correias, desgasta componentes da embreagem e causa falha nas tampas externas da embreagem. Mude para a faixa baixa durante a operação em velocidades mais baixas para aumentar a vida útil dos componentes da PVT (correia, tampa, etc.).

SECAGEM DA PVT

Pode haver alguns casos em que a água entre acidentalmente no sistema PVT. Use as seguintes instruções para secá-lo antes de operá-lo.

1. Remova o bujão de drenagem da tampa da embreagem.
2. Deixe a água drenar. Reinstale o bujão de drenagem.
3. Coloque a transmissão em ESTACIONAMENTO. Acione os freios.
4. Ligue o motor.
5. Acione o acelerador de modo variado de 10 a 15 segundos para expulsar a umidade e secar a correia e as embreagens com ar. Não mantenha o acelerador no máximo por mais de 10 segundos.
6. Deixe que a rotação do motor se ajuste na marcha lenta. Acione os freios. Mude a transmissão para a faixa mais baixa disponível.
7. Teste o deslizamento da correia. Se a correia deslizar, repita o processo.
8. Seu veículo requer serviços assim que possível. Seu revendedor POLARIS ou outra pessoa qualificada pode auxiliá-lo.

IMERSÃO DO VEÍCULO



Se o veículo ficar imerso, podem ocorrer danos consideráveis ao motor se ele não for inspecionado cuidadosamente. Leve o veículo para executar o serviço antes de ligar o motor. Seu revendedor POLARIS ou outra pessoa qualificada pode realizar esse serviço.

Se for impossível levar seu veículo POLARIS a um revendedor antes de ligar o motor, siga as etapas indicadas abaixo:

1. Mova o veículo para um terreno seco ou, no mínimo, para uma profundidade da água inferior ao piso.
2. Seque toda água presente na caixa do filtro de ar. Será necessário trocar o filtro se houver água presente.
3. Seque toda água presente no coletor de admissão.
4. Remova as velas de ignição. Gire o motor várias vezes usando a partida elétrica.
5. Seque as velas de ignição e as reinstale ou substitua com velas de ignição novas.
6. Tente ligar o motor. Se necessário, repita o procedimento de secagem.
7. Leve o veículo para que sejam realizados serviços o mais rápido possível, quer você tenha conseguido ligá-lo ou não. Seu revendedor POLARIS ou outra pessoa qualificada pode realizar o serviço correto.
8. Se entrar água na PVT, siga os procedimentos da seção Secagem da PVT.

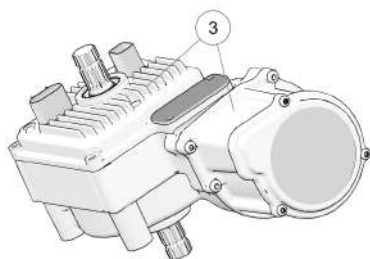
INSPEÇÃO DO VOLANTE DE DIREÇÃO

Verifique a folga especificada do volante de direção e se a operação está suave nos intervalos indicados na seção Tabela de manutenção periódica.

1. Posicione o veículo em um solo nivelado.
2. Vire o volante de direção levemente para a esquerda e direita.
3. Deve haver 20 a 25 mm de folga.
4. Se houver folga excessiva ou ruídos estranhos ou se você sentir a direção dura ou "emperrando", peça a um revendedor autorizado que inspecione o sistema de direção.

UNIDADE DA DIREÇÃO ELETRÔNICA (SE EQUIPADA)

Se o seu modelo for equipado com direção eletrônica, limpe frequentemente as áreas ao redor e sobre a unidade da direção eletrônica para permitir um arrefecimento apropriado. Limpe essas áreas ③ cuidadosamente.



SISTEMAS DE FILTRO

FILTRO DE AR

Sempre troque o filtro de ar nos intervalos indicados na tabela de manutenção periódica. Faça a manutenção no filtro de ar com mais frequência se o veículo for operado em condições úmidas ou em alta rotação por períodos prolongados.

1. Levante o compartimento de carga para acessar a caixa do filtro de ar.
2. Solte as travas da tampa da caixa do filtro de ar e remova a tampa.
3. Remova o filtro de ar.
4. Inspeccione se há depósitos de óleo ou água na caixa do filtro de ar. Limpe os depósitos com um pano limpo.
5. Se necessário, instale um novo filtro. Não tente limpar o filtro de ar.

TELA DE ADMISSÃO DA PVT

A tela de admissão da PVT se localiza no lado do condutor do veículo.

Inspeccione a tela antes de cada uso do veículo. Remova toda a sujeira e detritos da tela e limpe-a frequentemente com água morna e sabão.

SUPRESSOR DE CENTELHAS



- Nunca opere o veículo sem o supressor de centelhas.
- Remova todos os materiais combustíveis da área.

A não observância das seguintes advertências ao realizar serviços no supressor de centelhas poderá causar ferimentos graves ou morte.

- Nunca faça o motor funcionar em uma área fechada. O escape contém o gás monóxido de carbono, que é venenoso e que pode causar perda de consciência ou morte em um curto período.
- NÃO execute serviços no supressor de centelhas enquanto o sistema estiver QUENTE. A temperatura do sistema de escape pode alcançar valores extremamente altos. Deixe que os componentes esfriem suficientemente antes de prosseguir.
- Não permaneça atrás ou na frente do veículo durante a purga do sistema de escape.
- Nunca entre debaixo do veículo enquanto estiver inclinado.
- Use luvas e proteção para os olhos durante a manutenção.

Limpe periodicamente o supressor de centelhas para remover o carbono acumulado.

1. Coloque a transmissão em ESTACIONAMENTO.
2. Remova a porca e o parafuso de fixação do supressor.
3. Remova o supressor da extremidade do silenciador.
4. Use uma escova não sintética para limpar a tela do supressor. Uma escova sintética pode derreter se os componentes estiverem quentes. Se necessário, use ar comprimido para retirar os detritos da tela.
5. Inspeção se há desgaste e danos na tela. Substitua uma tela desgastada ou danificada.
6. Reinstale o supressor.
7. Aperte o parafuso com torque de 12 a 15 N·m (9 a 11 lb·pé).

FREIOS

Os freios dianteiros e traseiros são de discos hidráulicos acionados pelo pedal do freio.

ATENÇÃO

Não faça a manutenção imediatamente após a operação do veículo, pois o sistema de freios pode ficar muito quente. Podem ocorrer queimaduras graves pelo contato com os componentes quentes do freio. Deixe que os componentes esfriem antes de prosseguir. Use sempre luvas e proteção para os olhos.

FLUIDO DE FREIO

Inspeccione o sistema de freios regularmente. Inspeccione o nível do fluido de freio antes de cada operação.

ATENÇÃO

Após a abertura de um frasco de fluido de freio, descarte qualquer porção não usada. Nunca guarde ou use um frasco parcialmente cheio. O fluido de freio é higroscópico, o que significa que ele absorve a umidade do ar rapidamente. A umidade faz com que a temperatura de ebulição do fluido de freio caia, o que pode causar falha no freio e a possibilidade de acidentes ou ferimentos graves.

Troque o fluido de freio a cada dois anos e sempre que o fluido ficar contaminado, o nível do fluido ficar abaixo do mínimo ou se o tipo e a marca do fluido do reservatório forem desconhecidos.

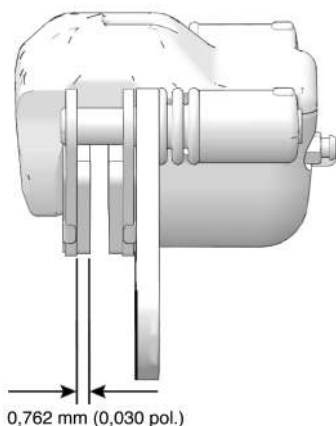
1. Posicione o veículo em uma superfície nivelada.
2. Coloque a transmissão em ESTACIONAMENTO.
3. Veja o nível do fluido de freio no reservatório no vão da roda do lado do condutor.
4. O nível deve ficar entre as linhas de nível superior (MAX) e inferior (MIN).
5. Se o nível do fluido estiver abaixo da linha de nível superior, adicione fluido de freio até a linha superior (MAX).
6. Acione o freio com força por alguns segundos e verifique o vazamento de fluido ao redor da conexão.

INSPEÇÃO DO FREIO

⚠ ATENÇÃO

Não aplique WD-40® ou nenhum outro produto à base de petróleo nos discos de freio. Esses tipos de produtos são inflamáveis e também podem reduzir o atrito entre a pastilha de freio e a pinça.

1. Verifique se há vazamentos no sistema de freios.
2. Verifique se o curso do pedal do freio está excessivo ou esponjoso.
3. Verifique se há desgaste, danos ou ausência das pastilhas de freio.
4. Verifique se há sinais de trincas, corrosão excessiva, empenhamentos ou outros danos nos discos de freio. Limpe a graxa que houver usando álcool ou um limpador de freio aprovado.
5. Inspeção se há desgaste excessivo nas estrias do disco de freio e a superfície da pastilha. Troque as pastilhas quando estiverem desgastadas até 0,762 mm (0,030 pol.).



AJUSTES DA SUSPENSÃO

PRÉ-CARGA DA MOLA DIANTEIRA/TRASEIRA

As suspensões dianteira e traseira têm pré-carga ajustável. As suspensões são reguladas com o ajuste mais baixo na fábrica. A configuração de fábrica é adequada para quase todas as condições de condução.

Se desejar, a suspensão pode ser usada para manter a altura do veículo ao transportar cargas. *Sempre obedeça as seguintes regras se fizer ajustes na suspensão.*

- Sempre coloque a suspensão de volta no ajuste mais baixo depois de retirar a carga do veículo. A maior altura da suspensão afeta de maneira negativa a estabilidade do veículo durante a condução sem a carga.
- Aplique sempre o mesmo ajuste em *todas as quatro rodas*.
- Não aumente a pré-carga da mola mais do que 25,4 mm (1 pol.) acima do ajuste de fábrica.

PRÉ-CARGA DE FÁBRICA	DELUXE	TRAILHEAD EDITION TROY LEE DESIGNS EDITION
Dianteira	38,1 mm (1,5 pol.)	31,8 mm (1,25 pol.)
Traseira	10,2 mm (0,4 pol.)	3,2 mm (0,125 pol.)

Seu revendedor POLARIS ou outra pessoa qualificada pode fornecer a ferramenta necessária para fazer os ajustes da suspensão.

1. Eleve o veículo para deixar a suspensão se estender totalmente.
2. Solte a contraporca e afaste-a do anel de ajuste.
3. Gire o anel de ajuste para a esquerda (1) para aumentar a pré-carga para condução mais firme. Gire o anel de ajuste para a direita (2) para diminuir a pré-carga para condução mais macia.

ATENÇÃO

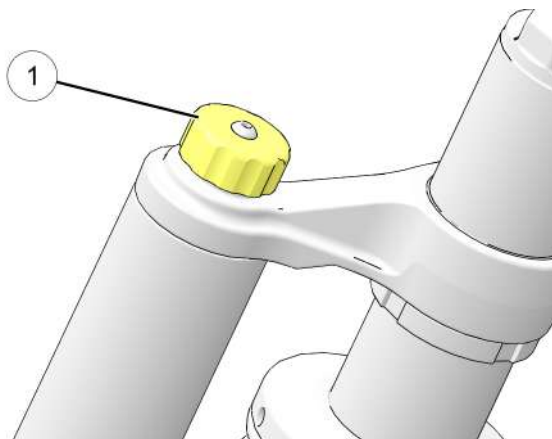
O ajuste irregular pode causar uma condução inadequada do veículo, o que poderá causar um acidente. Sempre ajuste as pré-cargas das molas esquerda e direita igualmente. Seu revendedor POLARIS ou outra pessoa qualificada pode auxiliá-lo.

4. Aperte a contraporca firmemente contra o anel ajustador.

COMPRESSÃO DO AMORTECEDOR DIANTEIRO/TRASEIRO

O ajuste do amortecimento da compressão está localizado no reservatório “piggyback” de cada amortecedor. Os ajustes do amortecimento podem ser feitos sem o uso de nenhuma ferramenta.

Gire o botão ajustador no sentido horário para aumentar o amortecimento da compressão. Gire o botão ajustador no sentido anti-horário para diminuir o amortecimento da compressão.



CONFIGURAÇÕES DA COMPRESSÃO DE FÁBRICA

Amortecedor dianteiro

8 cliques a partir de totalmente rígido

Amortecedor traseiro

8 cliques a partir de totalmente rígido

PNEUS

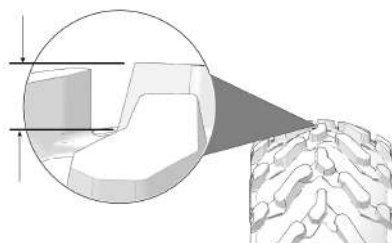


Conduzir seu veículo com pneus desgastados aumentará a possibilidade de derrapagens, perda de controle e acidentes, o que poderá resultar em ferimentos graves ou morte. Sempre troque os pneus quando a profundidade da banda de rodagem for de 3 mm ou menos.

A pressão errada dos pneus ou o uso de pneus de tipo ou tamanho não padronizados pode prejudicar a condução do veículo, o que poderá causar danos ao veículo ou ferimentos. Sempre mantenha a pressão adequada nos pneus. Sempre use pneus de tipo e tamanho aprovados pela POLARIS para esse veículo ao trocar os pneus.

PROFUNDIDADE DA BANDA DE RODAGEM DO PNEU

Sempre troque os pneus quando a profundidade da banda de rodagem estiver desgastada em 3 mm (1/8 pol.) ou menos.



ESPECIFICAÇÕES DE TORQUE DO EIXO E DA PORCA DA RODA

Inspeccione os seguintes itens ocasionalmente quanto ao aperto e se tiverem se soltado, realize manutenção. Não lubrifique o prisioneiro ou a porca.

TIPO DE PORCA	LOCALIZAÇÃO	TORQUE DAS PORCAS
Porca da roda (rodas de alumínio) 	Dianteira e traseira	163 N·m (120 lb·pé)
Porca da roda (cônica)	Dianteira e traseira	81 N·m (60 lb·pé)

MANUTENÇÃO

REMOÇÃO DA RODA

1. Posicione o veículo em uma superfície nivelada.
2. Coloque a transmissão em ESTACIONAMENTO. Desligue o motor.
3. Solte ligeiramente as porcas da roda.
4. Eleve o lado do veículo colocando um suporte adequado sob a estrutura.
5. Remova as porcas e arruelas da roda. Remova a roda.

INSTALAÇÃO DA RODA



Rodas instaladas erroneamente podem afetar o desgaste do pneu e a condução do veículo, o que pode resultar em ferimentos graves ou morte. Certifique-se sempre de que todas as porcas estejam torquedadas conforme a especificação. Não realize manutenção nas porcas do eixo que tenham um contra pino instalado. Seu revendedor pode ajudá-lo.

1. Coloque a transmissão em ESTACIONAMENTO.
2. Coloque a roda no cubo com a haste da válvula na direção externa e as setas de rotação no pneu apontando para frente.
3. Aperte as porcas e arruelas da roda com as mãos.
4. Abaixie cuidadosamente o veículo até o solo.
5. Torqueie as porcas da roda conforme a especificação.

FUSÍVEIS

Se o motor desligar ou não der partida, ou se você tiver outras falhas elétricas, pode ser necessário fazer a troca de um fusível. Localize e corrija qualquer curto-circuito que possa ter queimado o fusível e, depois, substitua o fusível. Levante o assento do condutor e remova o painel de acesso para acessar a central de fusíveis. Você poderá encontrar fusíveis sobressalentes no kit de ferramentas.

Veículos equipados com uma barra de luzes montada no para-choque têm um bloco de fusíveis dedicado sob o capô.

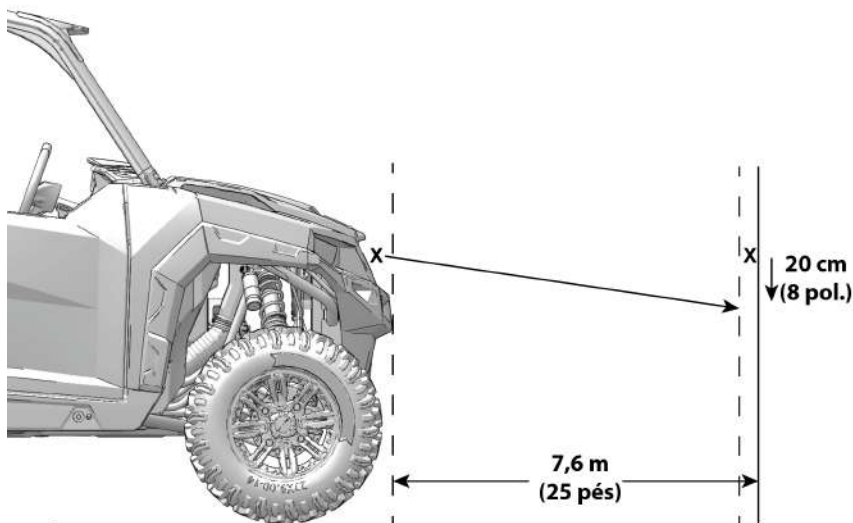
Se suspeitar de que um fusível ou relé possa não estar funcionando corretamente, entre em contato com seu revendedor ou outra pessoa qualificada.

TAMANHO DO FUSÍVEL	RECURSO SUPORTADO
10 A	EFI
15 A	Luzes
10 A	Term
10 A	Acessório
25 A	Info
25 A	EPS
10 A	UNSW
10 A	Acionamento
10 A	Chave
25 A	CB da ventoinha

LUZES

Uma iluminação insuficiente pode resultar em visibilidade reduzida ao conduzir. As lentes do farol e das luzes traseiras ficam sujas durante a operação normal. Limpe as luzes frequentemente e substitua lâmpadas queimadas imediatamente. Não opere esse veículo à noite ou em condições de pouca luz até que o farol seja substituído. Certifique-se sempre de que as luzes estejam ajustadas corretamente para se ter a melhor visibilidade possível.

AJUSTE DO FEIXE DO FAROL



1. Coloque o veículo sobre uma superfície plana com o farol a aproximadamente 7,6 m (25 pés) de uma parede.
2. Coloque a transmissão em ESTACIONAMENTO.
3. Meça a distância do piso até o centro do farol e faça uma marca na parede com a mesma altura.
4. Acione os freios. Ligue o motor. Acenda o farol.
5. Observe a mira do farol. A parte mais intensa do farol deve estar apontada 20 cm (8 pol.) abaixo da marca colocada na parede. Inclua o peso do condutor no assento ao realizar essa etapa.
6. Se for necessário ajustar um farol, localize o parafuso de ajuste na parte traseira do farol.
7. Solte o parafuso. Ajuste o farol, em seguida, aperte o parafuso.
8. Repita as etapas de 5 a 7 até que a lâmpada seja ajustada corretamente.

BATERIA



A conexão ou desconexão inadequada dos cabos da bateria pode causar explosão e ferimentos graves ou morte. Ao remover a bateria, sempre desconecte o cabo negativo (preto) primeiro. Ao reinstalar a bateria, sempre conecte o cabo negativo (preto) por último.

Seu veículo possui uma bateria de baixa manutenção. Sempre mantenha os terminais e conexões da bateria livres de corrosão. Se for necessária uma limpeza, remova a corrosão com uma escova de aço rígida. Lave com uma solução de uma colher de sopa de bicarbonato de sódio e um copo de água. Enxágue bem com água da torneira e seque com panos de limpeza limpos. Cubra os terminais com graxa dielétrica ou vaselina.

REMOÇÃO DA BATERIA

1. Acesse a bateria através do armazenamento do capô dianteiro.
2. Desconecte o cabo preto (negativo) da bateria primeiro.
3. Desconecte o cabo vermelho (positivo) da bateria por último.
4. Remova a cinta de fixação da bateria.
5. Remova a bateria do veículo.

INSTALAÇÃO DA BATERIA

O uso de uma bateria nova que não tenha sido totalmente carregada pode danificar a bateria e diminuir sua vida útil. Isso também pode dificultar o desempenho do veículo. Siga as instruções da seção Carregamento e manutenção da bateria AGM antes de instalar a bateria.

1. Certifique-se de que a bateria esteja totalmente carregada.
2. Coloque a bateria em seu suporte.
3. Cubra os terminais com graxa dielétrica ou vaselina.
4. Coloque a cinta de fixação da bateria.
5. Conecte e aperte o cabo vermelho (positivo) primeiro.
6. Conecte e aperte o cabo preto (negativo) por último.
7. Verifique se os cabos estão passados corretamente.

MANUTENÇÃO E CARREGAMENTO DA BATERIA

ATENÇÃO

Uma bateria superaquecida pode explodir causando ferimentos graves ou morte. Observe sempre os tempos de carregamento cuidadosamente. Pare de carregar se a bateria ficar muito quente ao toque. Deixe-a esfriar antes de continuar o carregamento.

A bateria selada já vem cheia de eletrólito e foi selada e *totalmente carregada* na fábrica. *Nunca* solte a faixa de vedação ou adicione qualquer outro fluido nessa bateria.

A coisa mais importante sobre a manutenção de uma bateria selada é mantê-la totalmente carregada. Verifique a tensão da bateria com um voltímetro ou multímetro. Uma bateria totalmente carregada indicará 12,8 V ou mais. Se a tensão cair abaixo de 12,5 V, carregue a bateria imediatamente ou ela correrá o risco de sulfatação, com a consequente redução de sua vida útil.

Se você não dirigir o veículo por mais de DUAS SEMANAS, a Polaris recomenda o uso do carregador de 2 A BatteryMINDER® 2012 AGM (Peça N.º 2830438), que pode ser encomendado em seu revendedor.

A Polaris oferece um acessório de carga com seu veículo, que permite uma fácil conexão à bateria por meio da tomada auxiliar de 12 V, localizada no painel. Durante o carregamento, coloque o carregador fora do veículo e proteja-o contra umidade.

IMPORTANTE

O soquete de 12 V localizado na traseira de veículos com 4 assentos é ligado após a ativação e **NÃO PODE** ser usado para carregar.

Se você planeja armazenar o veículo por UM MÊS ou mais, retire a bateria dele e guarde-a em um local fresco e seco. Continue mantendo a bateria com o carregador de 2 A BatteryMINDER® 2012 AGM.

Ao usar um carregador automático diferente do carregador de 2 A BatteryMINDER® 2012 AGM, consulte as instruções do fabricante do carregador para realizar a recarga.

Se estiver usando um **carregador de corrente contínua** (em vez do carregador de 2 A BatteryMINDER® 2012 AGM), siga as instruções abaixo. Sempre verifique as condições da bateria antes e 1 a 2 horas após o término da carga.

MANUTENÇÃO

ESTADO DA CARGA	TENSÃO (CC)	AÇÃO	TEMPO DE CARGA*
100%	12,8 a 13,0 V	Nenhum; verificar mensalmente	Nenhum necessário
75 a 100%	12,6 a 12,8 V	Pode precisar de um pouco de carga; se não receber nenhuma carga, verifique em duas semanas	3 a 6 horas
50 a 75%	12,3 a 12,6 V	Precisa de carga	5 a 11 horas
25 a 50%	12,0 a 12,3 V	Precisa de carga	Pelo menos 13 horas
0 a 25%	12,0 V ou menos	Precisa de carga	Pelo menos 20 horas
* Usando o carregador AGM específico com a corrente padrão especificada na parte superior da bateria			

LIMPEZA E ARMAZENAMENTO

LAVAGEM DO VEÍCULO

Manter o seu veículo POLARIS limpo não apenas melhorará sua aparência, mas também estenderá a vida útil de vários componentes.

AVISO

Água no sistema PVT pode fazer com que a correia de transmissão fique úmida e deslize nas embreagens. Ao lavar o veículo, evite sempre pulverizar água diretamente na tela de admissão da PVT.

A alta pressão da água poderá danificar componentes. A POLARIS recomenda lavar o veículo à mão ou com uma mangueira de jardim usando sabão neutro.

Alguns produtos, incluindo repelentes de insetos e produtos químicos, danificam as superfícies plásticas. Não permita que esse tipo de produto entre em contato com seu veículo.

A melhor e mais segura maneira de limpar seu veículo POLARIS é com uma mangueira de jardim e um balde de sabão neutro e água.

1. Use um pano para lavagem do tipo profissional para limpar a parte superior primeiro e as peças inferiores por último.
2. Enxágue com água limpa frequentemente.
3. Seque as superfícies com um pedaço de camurça para evitar manchas de água.

DICAS DE LAVAGEM

- Evite o uso de limpadores ásperos que podem arranhar o acabamento.
- Não use uma lavadora de pressão para limpar o veículo.
- Não use compostos para serviços pesados ou médios no acabamento.
- Use sempre panos limpos e esponjas para limpeza e polimento. Panos e esponjas velhos ou reutilizados podem conter partículas de sujeira que arranharão o acabamento.
- Coloque graxa em todas as graxearias imediatamente após a lavagem. Deixe o motor funcionar um pouco para que a água que possa ter entrado no motor ou no sistema de escape evapore.

Se for usado um sistema de água extremamente pressurizada para a limpeza (não recomendado), tenha extremo cuidado. A água pode danificar os componentes e remover a tinta e as etiquetas. Evite direcionar o jato de água diretamente nos seguintes itens:

- Rolamentos das rodas
- Radiador
- Vedações da transmissão
- Freios
- Vedações das portas (se equipado)
- Painéis do chassi e da cabine
- Etiquetas e adesivos
- Fiação e componentes elétricos
- Componentes da entrada de ar
- Vedações das janelas (se equipado)

Se uma etiqueta gráfica ou informativa ficar ilegível ou se descolar, entre em contato com o revendedor POLARIS ou com outra pessoa qualificada para adquirir uma substituta. As etiquetas de segurança de substituição são fornecidas pela POLARIS sem nenhum custo extra.

POLIMENTO DO VEÍCULO

A POLARIS recomenda o uso de polidores de móveis em aerossol domésticos para polir o acabamento de seu veículo POLARIS. Siga as instruções da embalagem.

DICAS DE POLIMENTO

- Evite o uso de produtos automotivos, alguns podem arranhar o acabamento do seu veículo.
- Use sempre panos limpos e esponjas para limpeza e polimento. Panos e esponjas velhos ou reutilizados podem conter partículas de sujeira que arranharão o acabamento.

DICAS DE ARMAZENAMENTO

AVISO

Ligar o motor durante o período de armazenamento prejudicará o filme protetor criado pela névoa e poderão ocorrer danos. Nunca ligue o motor durante o período de armazenamento.

LIMPE A PARTE EXTERNA

Faça qualquer reparo necessário e limpe o veículo conforme recomendado.

ESTABILIZE O COMBUSTÍVEL

1. Encha o tanque de combustível.
2. Acrescente o produto para tratamento de combustível Carbon Clean POLARIS ou o estabilizador de combustível POLARIS ou produtos equivalentes. Siga as instruções da embalagem para informar-se sobre a quantidade recomendada. O Carbon Clean remove a água do sistema de combustível, estabiliza o combustível e remove os depósitos de carbono dos pistões, anéis, válvulas e sistemas de escape.
3. Deixe que o motor funcione por 15 a 20 minutos para que o estabilizador se disperse em todo o sistema de fornecimento de combustível.

ÓLEO E FILTRO

Troque o óleo e filtro. Consulte a seção Óleo do motor.

FILTRO DE AR/CAIXA DO FILTRO DE AR

Substitua o filtro de ar. Consulte o capítulo Manutenção. Limpe a caixa do filtro de ar.

INSPECIONE E LUBRIFIQUE

Inspeccione todos os cabos e lubrifique todas as áreas do veículo conforme recomendado na seção Tabela de manutenção periódica.

MANUTENÇÃO DA BATERIA

Consulte as seções Armazenamento da bateria e Carregamento da bateria para se informar sobre os procedimentos de armazenamento e carga.

LUBRIFICAÇÃO EM NÉVOA DO MOTOR

1. Trate o sistema de combustível com Carbon Clean POLARIS ou outro tratamento de combustível equivalente. Siga as instruções da embalagem. Ligue o motor. Deixe que ele funcione em marcha lenta por alguns minutos de modo que o Carbon Clean alcance os injetores. Desligue o motor.
2. Remova as velas de ignição e acrescente 29,5 a 44 cm³ (1 a 1,5 onças) de óleo de motor. Para acessar os furos das velas, use uma seção de mangueira de 6 mm (1/4 pol.) transparente e uma pequena garrafa plástica abastecida com a quantidade de óleo pré-medida. *Faça essa operação cuidadosamente! Se você errar os furos das velas, o óleo pode drenar das cavidades das velas de ignição e entrar nos furos da parte dianteira do cabeçote do cilindro que parecerá apresentar vazamento de óleo.*
3. Reinstale as velas de ignição. Aperte conforme o torque especificado.
4. Aplique graxa dielétrica na parte interna de cada cachimbo da vela de ignição. *Não reinstale o cachimbo na vela nessa etapa.*
5. Vire o motor várias vezes. O óleo será forçado a entrar e passar em volta dos anéis de pistão e canaletas de anel, cobrindo o cilindro com um filme protetor de óleo novo.
6. Reinstale os cachimbos das velas de ignição.
7. Se o aditivo de sistema de combustível POLARIS não for usado, o tanque de combustível, as linhas de combustível e os injetores deve ser totalmente drenados de gasolina.

ÁREA DE ARMAZENAMENTO/CAPAS

Certifique-se de que a área de armazenamento esteja bem ventilada. Cubra o veículo com uma capa POLARIS original. Não use materiais plásticos ou revestidos. Eles não permitem ventilação suficiente para impedir a condensação e podem promover corrosão e oxidação.

NÍVEIS DOS FLUIDOS

Inspeccione os níveis dos fluidos. Adicione ou troque os fluidos conforme recomendado na Tabela de manutenção periódica.

- Fluido de acionamento de demanda (caixa de câmbio dianteira)
- Fluido da caixa de câmbio traseira (se equipado)
- Fluido da transmissão
- Fluido de freio (troque a cada dois anos e sempre que o fluido ficar escurecido ou contaminado)
- Líquido de arrefecimento (teste a qualidade/abasteça)

REMOÇÃO DO ARMAZENAMENTO

ATENÇÃO

O escape do motor contém monóxido de carbono, que é venenoso e que pode causar perda de consciência ou morte. Nunca faça o motor funcionar em uma área fechada.

1. Verifique o nível do eletrólito da bateria e carregue a bateria se necessário. Instale-a no veículo. Certifique-se de que a mangueira de ventilação da bateria passe corretamente e que não esteja pressionada ou obstruída de alguma maneira.
2. Certifique-se de que as velas de ignição estejam firmes.
3. Encha o tanque de combustível.
4. Verifique todos os pontos indicados na seção Inspeção diária pré-condução. *O aperto dos parafusos, porcas e outros fixadores deve ser verificado por um revendedor autorizado ou outra oficina de serviços qualificada.*
5. Lubrifique nos intervalos indicados na Tabela de manutenção periódica.

TRANSPORTE DE UM VEÍCULO GENERAL

Siga esses procedimentos ao transportar o veículo.

1. Coloque a transmissão em ESTACIONAMENTO. Desligue o motor.
2. Solte lentamente o pedal do freio e certifique-se de que a transmissão esteja em ESTACIONAMENTO antes de sair do veículo.
3. Retire a chave para evitar a perda durante o transporte.
4. Fixe a tampa do tanque de combustível, o capô, as portas (se equipado) e o compartimento de carga. Certifique-se de que os assentos estejam encaixados corretamente e não estejam soltos.

ATENÇÃO

A carga e outras peças soltas do veículo podem ser arremessadas para fora durante o transporte do veículo. Fixe ou remova toda a carga e verifique se há peças soltas na unidade antes do transporte.

Se transportar o veículo em uma carreta não fechada, o veículo deverá FICAR VOLTADO PARA A FRENTE ou o teto deverá ser removido.

A não observância poderá permitir que o fluxo de ar, as vibrações ou outros fatores separem o teto do veículo e causem um acidente, o que resultará em ferimentos graves ou morte.

5. Sempre amarre a estrutura do veículo POLARIS na unidade de transporte firmemente com cintas ou cordas adequadas. Não coloque cintas de fixação nas cavidades do parafuso do braço A dianteiro.

ESPECIFICAÇÕES

GENERAL XP 1000

Capacidade máxima de peso (incluindo operador, passageiro, carga e acessórios não instalados em fábrica)	454 kg (1000 lb)
Peso seco	Deluxe: 767 kg (1690 lb) Trailhead Edition: 817 kg (1801 lb) Troy Lee Designs Edition: 782,4 kg (1725 lb)
Teste GVW – Sistema de proteção contra capotamento (ROPS)	1360 kg (3000 lb), de acordo com a ISO 3471:2008
Capacidade de combustível	36 L (9,5 gal. EUA)
Capacidade de óleo do motor	2,4 L (2,5 quartos)
Capacidade de líquido de arrefecimento	5,1 L (5,44 quartos)
Capacidade de reboque	907 kg (2000 lb)
Capacidade da barra do engate	68 kg (150 lb)
Carga máx. do compartimento de carga*	272 kg (600 lb)
Comprimento geral	299,7 cm (118 pol.)
Largura geral	168,7 cm (66,4 pol.)
Altura geral	196,9 cm (77,5 pol.)
Distância entre os eixos	210 cm (82,7 pol.)
Dimensões do compartimento de carga (internas)	66 x 109 x 28 cm (26 x 43 x 11 pol.)
Distância até o solo	34,3 cm (13,5 pol.)
Raio de giro mínimo	483 cm (190 pol.)
Motor	Cilindro duplo DOHC de 4 tempos
Cilindrada	999 cm ³
Diâmetro interno x curso	93 x 73,5 mm
Saída do alternador	560 W a 3000 RPM
Taxa de compressão	10,5:1
Sistema de partida	Elétrico
Sistema de combustível	Injeção eletrônica de combustível

ESPECIFICAÇÕES

Sistema de ignição	Eletrônico
Folga/vela de ignição	MR7F/0,7 a 0,8 mm
Suspensão dianteira	Braço A duplo independente com curso de 35,6 cm (14 pol.)
Suspensão traseira	Braço A duplo independente com curso de 35,6 cm (14 pol.)
Sistema de lubrificação	Reservatório úmido
Tipo de sistema de condução	Transmissão automática variável POLARIS
Tipo de câmbio	Faixa dupla monocomando (H/L/N/R/P)
Relação de transmissão – alta	Dianteira 4,03:1/Traseira 12,05:1
Relação de transmissão – baixa	Dianteira 8,65:1/Traseira 25,59:1
Relação de transmissão – ré	Dianteira 7,67:1/Traseira 22,92:1
Relação de transmissão dianteira	3,18:1
Tamanho dos pneus – dianteiros	30 x 10 x 15
Tamanho dos pneus – traseiros	30 x 10 x 15
Pressão dos pneus – dianteiros	69 kPa (10 psi)
Pressão dos pneus – traseiros	97 kPa (14 psi)
Freios, dianteiros/traseiros	Acionado por pedal, disco hidráulico nas 4 rodas
Farol no capô	LEDs
Luzes traseiras	10 LEDs (0,28 W)
Luz de freio	10 LEDs (3,1 W)
Barra de luzes montada (se equipado)	Se uma luz falhar, substitua todo o conjunto
Painel de instrumentos	Analógico e LCD
Tomada CC auxiliar	12 V

EMBREAGEM (GENERAL)

Consulte seu revendedor POLARIS ou pessoa qualificada para informar-se sobre as especificações da embreagem.

PRODUTOS POLARIS

LUBRIFICANTES/PRODUTOS DE SERVIÇO

PRODUTO	TAMANHO (QUANTIDADE)	QUANTIDADE	NÚMERO DE PEÇA
Óleo de nebulização	Aerossol de 355 mL	12	2870791
	0,95 L	12	2871517
PS-4	0,95 L	12	2876244
	1,90 L	8	2877490
	3,8 L	4	2876245
PS-4 Extreme Duty	0,95 L	12	2878920
	1,90 L	8	2878922
	3,8 L	4	2878919
AGL	0,95 L	12	2878068
	3,8 L	4	2878069
Bomba para galão	—	1	2870465
Acionamento de demanda	0,95 L	12	2877922
	9,5 L	2	2877923
Anticongelante/Líquido de arrefecimento	0,95 L	12	2880514
	3,8 L	6	2880513
Kit de pistola de graxa, premium para todas as estações do ano	—	1	2871312
Graxa para todas as estações do ano	Quatro pacotes de 89 mL	6	2871322
	Cartucho de 414 mL	1	2871423
Graxa Premium para motor de partida	—	1	2871460
Graxa da junta universal	Tubo de 89 mL	24	2871515
	Cartucho de 414 mL	1	2871551
Graxa dielétrica (Nyogel®)	—	1	2871329
Carbon Clean	Garrafa de 355 mL	12	2871326
Estabilizador de combustível	473 mL	12	2870652

PRODUTOS POLARIS

PRODUTO	TAMANHO (QUANTIDADE)	QUANTIDADE	NÚMERO DE PEÇA
	9,5 L	2	2872280
Fluido de freio DOT 4	—	1	2872189
Veda-rosca Loctite® 565	—	1	2871956
Carregador de bateria POLARIS Battery Tender	—	1	2859044

SOLUÇÃO DE PROBLEMAS

QUEIMA/DESGASTE DA CORREIA DE TRANSMISSÃO

CAUSA POSSÍVEL	SOLUÇÃO
Dirigir sobre uma pickup ou reboque alto em faixa elevada	Reduza a faixa durante o carregamento.
Começar a subir uma ladeira íngreme	Use faixa baixa.
Conduzir em baixa rotação ou velocidade em relação ao solo – 4,8 a 11,3 km/h	Dirija a uma velocidade superior ou usar faixa baixa mais frequentemente.
Aquecimento insuficiente em baixas temperaturas ambientes	Aqueça o motor por pelo menos 5 minutos. Com a transmissão em ponto morto, avance o acelerador cerca de 1/8 do curso em golpes curtos de 5 a 7 vezes. A correia ficará mais flexível e evitará a queima da correia.
Use o acionamento lento/fácil da embreagem	Use o acelerador de forma rápida e eficiente.
Rebocar/empurrar cargas pesadas em baixa rotação/baixa velocidade em relação ao solo	Use apenas a faixa baixa.
Arado/uso de acessórios	Use apenas a faixa baixa.
Atolado em lama ou neve	Mude a transmissão para a faixa baixa e use cuidadosamente o acelerador de modo rápido e agressivo para acionar a embreagem. ATENÇÃO: A aceleração excessiva pode causar perda de controle e capotamento do veículo.
Subir em objetos grandes a partir da posição em repouso	Mude a transmissão para a faixa baixa e use cuidadosamente o acelerador de modo rápido e agressivo para acionar a embreagem. ATENÇÃO: A aceleração excessiva pode causar perda de controle e capotamento do veículo.
Deslizamento da correia devido à entrada de água ou neve no sistema PVT	Seque a PVT. Evite que a água entre no duto de entrada da PVT. Consulte Pré-filtros de admissão para obter mais informações. Verifique se há danos nas vedações da embreagem se ocorrerem vazamentos repetidos.
Defeito da embreagem	Seu revendedor autorizado pode ajudá-lo.

SOLUÇÃO DE PROBLEMAS

CAUSA POSSÍVEL	SOLUÇÃO
Baixo desempenho do motor	Verifique se o filtro de ar ou o filtro de combustível estão entupidos, se há água no combustível ou material estranho no tanque de combustível ou nas linhas de combustível. Seu revendedor autorizado pode ajudá-lo.
Deslizamento devido à falha em aquecer a correia	Sempre aqueça a correia conduzindo abaixo de 48 km/h por 1,6 km (8 km ou mais quando a temperatura estiver abaixo do congelamento).
Correia errada ou ausente	Instale a correia recomendada.
Amaciamento inadequado	Sempre faça o amaciamento de uma correia e/ou embreagem nova.

O MOTOR NÃO GIRA

CAUSA POSSÍVEL	SOLUÇÃO
Baixa tensão da bateria	Recarregue a bateria.
Conexões soltas na bateria	Verifique todas as conexões e aperte.
Conexões soltas no solenoide	Verifique todas as conexões e aperte.
Conexões soltas na caixa de controle eletrônico	Inspeccione, limpe e reinstale os conectores.

O MOTOR GIRA, MAS NÃO PEGA

CAUSA POSSÍVEL	SOLUÇÃO
Falta de combustível	Reabasteça.
Há água presente no combustível	Drene o sistema de combustível e reabasteça.
Combustível velho ou não recomendado	Substitua por combustível novo recomendado.
Vela de ignição suja ou com defeito	Inspeccione a vela e troque-a se necessário.
Falta de centelha na vela de ignição	Inspeccione a vela e troque-a se necessário.
Água ou combustível no cárter	Seu revendedor autorizado pode ajudá-lo.
Baixa tensão da bateria	Carregue a bateria com 12,8 VCC.
Falha mecânica	Seu revendedor autorizado pode ajudá-lo.

O MOTOR APRESENTA DETONAÇÃO

CAUSA POSSÍVEL	SOLUÇÃO
Centelha fraca na vela de ignição	Inspeccione, limpe e/ou troque as velas de ignição.
Grau térmico ou folga incorreta da vela de ignição	Ajuste a folga de acordo com as especificações ou substitua as velas.
Combustível velho ou não recomendado	Substitua por combustível novo recomendado.
Cabos de vela de ignição instalados incorretamente	Seu revendedor autorizado pode ajudá-lo.
Falha mecânica	Seu revendedor autorizado pode ajudá-lo.
Conexões soltas na ignição	Verifique todas as conexões e aperte.
Há água presente no combustível	Substitua por combustível novo recomendado.

O MOTOR ESTALA OU BATE

CAUSA POSSÍVEL	SOLUÇÃO
Baixa qualidade ou baixa octanagem do combustível	Substitua pelo combustível recomendado.
Grau térmico ou folga incorreta da vela de ignição	Ajuste a folga de acordo com as especificações ou substitua as velas.

O MOTOR FUNCIONA DE MODO IRREGULAR, MORRE OU FALHA

CAUSA POSSÍVEL	SOLUÇÃO
Vela de ignição suja ou com defeito	Inspeccione, limpe e/ou troque as velas de ignição.
Cabos de vela de ignição com defeito ou desgastados	Seu revendedor autorizado pode ajudá-lo.
Grau térmico ou folga incorreta da vela de ignição	Ajuste a folga de acordo com as especificações ou substitua as velas.
Conexões soltas na ignição	Verifique todas as conexões e aperte.
Há água presente no combustível	Substitua por combustível novo.
Baixa tensão da bateria	Recarregue a bateria com 12,8 VCC.

SOLUÇÃO DE PROBLEMAS

CAUSA POSSÍVEL	SOLUÇÃO
Combustível incorreto	Substitua pelo combustível recomendado.
Filtro de ar entupido	Inspecione e limpe ou substitua.
Pré-filtro de ar de admissão entupido	Inspecione e limpe (com água e sabão) ou substitua.
Outra falha mecânica	Seu revendedor autorizado pode ajudá-lo.

MOTOR PARA OU PERDE POTÊNCIA

CAUSA POSSÍVEL	SOLUÇÃO
Falta de combustível	Reabasteça.
Há água presente no combustível	Substitua por combustível novo.
Vela de ignição suja ou com defeito	Inspecione, limpe e/ou troque as velas de ignição.
Cabos de vela de ignição com defeito ou desgastados	Seu revendedor POLARIS ou pessoa qualificada pode ajudá-lo.
Grau térmico ou folga incorreta da vela de ignição	Ajuste a folga de acordo com as especificações ou substitua as velas.
Conexões soltas na ignição	Verifique todas as conexões e aperte.
Baixa tensão da bateria	Carregue a bateria com 12,8 VCC.
Combustível incorreto	Substitua por combustível novo recomendado.
Filtro de ar entupido	Inspecione e limpe ou substitua.
Defeito no interruptor de liberação do acelerador	Seu revendedor POLARIS ou pessoa qualificada pode ajudá-lo.
Outra falha mecânica	Seu revendedor POLARIS ou pessoa qualificada pode ajudá-lo.
Motor superaquecido	Limpe a tela e o núcleo do radiador, limpe a parte externa do motor. Seu revendedor POLARIS ou pessoa qualificada pode ajudá-lo.

GARANTIA

GARANTIA LIMITADA

A POLARIS Industries Inc., 2100 Highway 55, Medina, MN 55340 EUA (POLARIS) dá uma GARANTIA LIMITADA DE SEIS MESES sobre todos os componentes do seu veículo POLARIS contra defeitos de material ou mão de obra. As leis e regulamentos de sua jurisdição podem oferecer proteção extra. A POLARIS garante ainda que o supressor de centelhas neste produto atende aos requisitos de eficiência da norma USFS 5100-1C por pelo menos 1000 horas quando submetido ao uso normal e quando a manutenção e a instalação estiverem de acordo com as recomendações da POLARIS.

Esta garantia cobre os custos de peças e mão de obra para o reparo ou substituição da peças com defeito e tem início na data da compra, realizada pelo comprador original da revenda. Esta garantia é transferível para outra pessoa durante o período de vigência por meio de um revendedor POLARIS ou outra pessoa qualificada, mas tal transferência não estenderá o prazo original da garantia. A duração dessa garantia pode variar conforme a região internacional com base nas leis e regulamentos locais.

REGISTRO

No momento da venda, o formulário de Registro de garantia deve ser preenchido pelo seu revendedor e enviado para a POLARIS em dez dias após a compra. Ao receber esse formulário, a POLARIS fará o registro da garantia. Não será enviada nenhuma verificação do registro ao comprador pois a cópia do formulário do registro de garantia será sua comprovação da cobertura da garantia. Se você não assinou o registro original e recebeu a cópia do cliente, entre em contato com seu revendedor imediatamente. **NÃO SERÁ PERMITIDA NENHUMA COBERTURA DA GARANTIA A MENOS QUE O SEU VEÍCULO ESTEJA REGISTRADO NA POLARIS.** A regulagem e a preparação inicial do revendedor é muito importante para garantir que seu veículo funcione sem problemas. A compra de uma máquina na caixa ou sem a preparação do revendedor anula a cobertura da garantia.

COBERTURA E EXCLUSÕES DA GARANTIA

LIMITAÇÕES DAS GARANTIAS E SOLUÇÕES

Essa garantia limitada da POLARIS exclui quaisquer falhas que não sejam causadas por um defeito no material ou mão de obra. ESTA GARANTIA NÃO COBRE REIVINDICAÇÕES DE DEFEITOS DE PROJETO. Esta garantia também não cobre força maior, danos acidentais, desgaste normal, abuso ou manuseio inadequado. Esta garantia também não cobre nenhum veículo, componente ou peça que tenha sido alterada estruturalmente, modificada, negligenciada, mantida ou usada inadequadamente para corridas, competições ou fins diferentes para os quais foi projetado.

Esta garantia exclui os danos ou falhas que resultam da lubrificação inadequada; sincronização inadequada do motor; combustível inadequado; imperfeições na superfície causadas por tensões, calor, frio ou contaminação externos, abuso ou erro do operador; alinhamento do componente, tensão, ajuste ou compensação de altitude inadequado; entrada/contaminação de neve, água, sujeira ou outras substâncias estranhas; manutenção inadequada; componentes modificados; uso de componentes de reposição, acessórios ou acoplamentos não aprovados; uso da calibragem ou do software inadequado; reparos não autorizados; ou reparos feitos após a expiração do período de garantia ou por centrais de reparo não autorizadas.

Esta garantia exclui danos ou falhas causadas por abuso, acidente, incêndio ou qualquer outra causa que não seja falha de material ou mão de obra e não fornece cobertura para componentes consumíveis, itens de desgaste gerais ou qualquer peça exposta a superfícies de atrito, tensões, condições e/ou combinações ambientais para as quais não foi projetado nem se destina, incluindo mas sem se limitar aos seguintes itens:

- Rodas e pneus
- Componentes da suspensão
- Componentes do freio
- Componentes dos assentos
- Embreagens e componentes
- Componentes da direção
- Baterias
- Lâmpadas do farol selado/lâmpadas de luz
- Filtros
- Lubrificantes
- Buchas
- Superfícies acabadas e não acabadas
- Componentes do carburador/corpo do acelerador
- Componentes do motor
- Correias de transmissão
- Fluidos e componentes hidráulicos
- Fusíveis/disjuntores
- Componentes eletrônicos
- Velas de ignição
- Vedantes
- Líquidos de arrefecimento
- Rolamentos

LUBRIFICANTES E FLUIDOS

1. A mistura de marcas ou o uso de um óleo não recomendado pode danificar o motor. Recomendamos o uso do óleo de motor POLARIS.
2. As falhas ou danos que resultem do uso não recomendado de lubrificantes ou fluidos não são cobertos por essa garantia.

Esta garantia não fornece cobertura para custos ou perdas pessoais, incluindo quilometragem, custos de transporte, hotéis, refeições, taxas de envio ou manuseio, coleta ou entrega do produto, aluguéis de substituição, perda do uso do produto, perda de lucros ou perda de férias ou tempo particular.

A SOLUÇÃO EXCLUSIVA PARA A VIOLAÇÃO DESSA GARANTIA SERÁ, A CRITÉRIO EXCLUSIVO DA POLARIS, O REPARO OU A SUBSTITUIÇÃO DE QUALQUER MATERIAL, COMPONENTE OU PRODUTO COM DEFEITO. AS SOLUÇÕES DEFINIDAS NESTA GARANTIA SÃO AS ÚNICAS SOLUÇÕES DISPONÍVEIS A QUALQUER PESSOA PELA VIOLAÇÃO DESTA GARANTIA. A POLARIS NÃO TERÁ NENHUMA RESPONSABILIDADE EM RELAÇÃO A QUALQUER PESSOA, POR DANOS INCIDENTAIS, CONSEQUENCIAIS OU ESPECIAIS DE NENHUMA NATUREZA, QUER ELES SURJAM DEVIDO A UMA GARANTIA EXPRESSA OU IMPLÍCITA OU QUALQUER OUTRO CONTRATO, NEGLIGÊNCIA OU PREJUÍZO OU DE OUTRA FORMA. ESSA EXCLUSÃO DE DANOS CONSEQUENCIAIS, INCIDENTAIS E ESPECIAIS É INDEPENDENTE E DEVE CONTINUAR EM VIGOR MESMO MEDIANTE A DESCOBERTA DE QUE A SOLUÇÃO EXCLUSIVA NÃO CUMPRIU O SEU PROPÓSITO ESSENCIAL.

A GARANTIA IMPLÍCITA OU A ADEQUAÇÃO A UM FIM PARTICULAR ESTÁ EXCLUÍDA DESTA GARANTIA LIMITADA. TODAS AS OUTRAS GARANTIAS IMPLÍCITAS (INCLUINDO MAS NÃO SE LIMITANDO À GARANTIA IMPLÍCITA DE COMERCIALIZIDADE) SÃO LIMITADAS NA DURAÇÃO AO PERÍODO DE GARANTIA DE SEIS MESES MENCIONADO ANTERIORMENTE. A POLARIS SE ISENTA DA RESPONSABILIDADE DE TODAS AS GARANTIAS EXPRESSAS NÃO INDICADAS NESTA GARANTIA. ALGUNS ESTADOS NÃO PERMITEM A EXCLUSÃO OU A LIMITAÇÃO DE DANOS INCIDENTAIS OU CONSEQUENCIAIS NEM PERMITEM LIMITAÇÕES NA DURAÇÃO DAS GARANTIAS IMPLÍCITAS, PORTANTO AS LIMITAÇÕES MENCIONADAS ANTERIORMENTE PODEM NÃO SE APLICAR A VOCÊ CASO SEJAM INCONSISTENTES COM A LEI ESTADUAL EM VIGOR.

COMO OBTER SERVIÇOS DE GARANTIA

Se o seu veículo precisar de serviços de garantia, você deve levá-lo a um revendedor de serviços POLARIS. Ao solicitar serviços de garantia, é necessário apresentar sua cópia do formulário de Registro de garantia ao revendedor. (O CUSTO DE TRANSPORTE DE IDA E VOLTA DO REVENDEDOR É SUA RESPONSABILIDADE). A POLARIS sugere que você use o seu revendedor original; entretanto, você pode usar qualquer revendedor de serviços POLARIS para realizar os serviços de garantia.

NO PAÍS EM QUE SEU PRODUTO FOI COMPRADO:

Os reparos de boletins de serviço ou garantia devem ser realizados por um revendedor autorizado POLARIS, ou outra pessoa qualificada. Se você se mudar ou estiver viajando dentro do país onde seu produto foi comprado, os reparos de boletins de serviço e garantia poderão ser solicitados de qualquer revendedor autorizado POLARIS ou outra pessoa qualificada que venda a mesma linha de seu produto.

FORA DO PAÍS EM QUE SEU PRODUTO FOI COMPRADO:

Se estiver viajando temporariamente para fora do país em que o seu produto foi comprado, deverá levá-lo a um revendedor autorizado POLARIS ou outra pessoa qualificada. É necessário mostrar uma identificação com foto ao revendedor do país do local autorizado do revendedor como comprovante de residência. Após a verificação de residência, o revendedor de serviços estará autorizado a executar o reparo de garantia.

SE VOCÊ SE MUDAR:

Se você se mudar para outro país, não deixe de entrar em contato com a assistência ao cliente POLARIS e com o órgão de alfândega do país de destino antes de se mudar. As regras de importação do produto podem variar consideravelmente conforme o país. Pode ser necessário apresentar a documentação de sua mudança para a POLARIS para continuar com sua cobertura de garantia. Também pode ser necessário obter a documentação da POLARIS para registrar seu produto em seu novo país. Você deverá registrar a garantia do seu produto em um revendedor POLARIS local em seu novo país imediatamente após a mudança para continuar com a cobertura da garantia e garantir que você receba informações e notificações relativas ao seu produto.

SE VOCÊ COMPRAR DE UM PARTICULAR:

Se você comprar um produto POLARIS de um particular, para ser mantido e usado fora do país em que o produto foi comprado originalmente, toda a cobertura da garantia será negada. Mesmo assim você deve registrar seu produto em seu nome e com seu endereço em um revendedor POLARIS local em seu novo país imediatamente para garantir que você receba informações e notificações sobre segurança relativas ao seu produto.

PRODUTOS EXPORTADOS

EXCETO QUANDO ESPECIFICAMENTE EXIGIDO POR LEI, NÃO HÁ NENHUMA COBERTURA DE BOLETIM DE SERVIÇO OU GARANTIA SOBRE ESSE PRODUTO SE ELE FOR VENDIDO FORA DO PAÍS DO LOCAL AUTORIZADO DO REVENDEDOR QUE EFETUOU A VENDA. Esta política não se aplica aos produtos que receberam autorização para exportação da POLARIS. Os revendedores não podem conceder autorização para exportação. Você deve consultar um revendedor autorizado para determinar a cobertura de serviços ou de garantia do produto caso tenha alguma dúvida. Esta política não se aplica aos produtos registrados a funcionários públicos ou militares em missões fora do país do local autorizado do revendedor que efetuou a venda. Esta política não se aplica aos boletins de segurança.

NOTIFICAÇÃO

Se o seu produto for registrado fora do país em que foi comprado e você não tiver seguido o procedimento definido anteriormente, seu produto não terá mais direito à cobertura de boletins de serviço ou garantia de qualquer espécie, a não ser os recalls de segurança. Os produtos registrados para funcionários públicos ou militares em missão fora do país em que o produto foi comprado, continuarão sendo cobertos pela garantia limitada.

Converse com seu revendedor para solucionar qualquer problema em relação à garantia. Contatos de revendedores podem ser encontrados no seguinte site, se necessário:

www.polaris.com/en-us/contact

Caso seu revendedor precise de qualquer assistência adicional, ele entrará em contato com a pessoa adequada da POLARIS.

Esta garantia lhe dá direitos legais específicos e você pode ter também outros direitos que variam conforme o estado ou em países diferentes. Se qualquer um dos termos acima for anulado devido a leis federais, estaduais, locais, todos os outros termos da garantia permanecerão em vigor.

Se tiver alguma dúvida, ligue para a Owner Connections da POLARIS:

Estados Unidos e Canadá: 1-800-POLARIS (1-800-765-2747)

Francês: 1-800-268-6334

Para comunicar um defeito de segurança à Transport Canada, você pode preencher um formulário de reclamação de defeito on-line em seu site:

inglês: <http://www.tc.gc.ca/recalls>

francês: <http://www.tc.gc.ca/rappels>

Ou entrar em contato com sua Divisão de Investigações e Recalls de Defeitos, ligando gratuitamente para 1-800-333-0510 (Canadá) ou 819-994-3328 (área de Ottawa-Gatineau/internacional).

EPA DOS EUA GARANTIA LIMITADA DE EMISSÕES

Essa garantia limitada de emissões é um acréscimo à garantia limitada padrão da POLARIS para o seu veículo. A Polaris Industries Inc., garante que no momento da primeira compra, esse veículo certificado quando a emissões foi projetado, fabricado e equipado de modo a estar em conformidade com os regulamentos aplicáveis de emissões da Agência de proteção ambiental dos EUA. A POLARIS garante que o veículo está livre de defeitos de material e mão de obra que possam fazer com que ele deixe de atender esses regulamentos.

O período de garantia para veículos fora de estrada com certificação de emissões de 100 cm³ ou mais começa na data da compra efetuada pelo comprador original e continuará por um período de 500 horas de operação do motor, 5000 km de percurso do veículo ou 30 meses calendário a partir da data da compra, o que o que ocorrer primeiro. O período de garantia para veículos para todo tipo de terreno com certificação de emissões inferiores a 100 cm³ começa na data da compra efetuada pelo comprador original e continuará por um período de 250 horas de operação do motor, 2500 km de percurso do veículo ou 30 meses calendário a partir da data da compra, o que o que ocorrer primeiro. Esse período de garantia de emissões EPA se estende por pelo menos o mesmo prazo da garantia padrão de fábrica que a Polaris fornece para o veículo como um todo. O período de garantia de emissões EPA não se estende mais se você comprar cobertura de garantia adicional na forma de um contrato de serviços ou outra extensão paga da garantia, mas as partes relacionadas a emissões podem ser cobertas, sujeitas aos termos de qualquer contrato de serviço desse tipo pago ou extensão paga de garantia.

Essa garantia limitada de emissões cobre os componentes cuja falha aumente as emissões regulamentadas do veículo e cobre os componentes dos sistemas cujo único objetivo é controlar as emissões. O reparo ou substituição de outros componentes não cobertos por esta garantia é de responsabilidade do proprietário do veículo. Essa garantia limitada de emissões não cobre os componentes cuja falha não aumente as emissões regulamentadas do veículo.

Para emissões de escape, componentes relacionados com as emissões incluem qualquer peça do motor relacionada com os seguintes sistemas:

- Sistema de indução de ar
- Sistema de ignição
- Sistema de combustível
- Sistemas de recirculação do gás de escape

As peças a seguir também são consideradas como componentes relacionados com emissões do escape:

- Dispositivos pós-tratamento
- Sensores
- Válvulas de ventilação do cárter
- Unidades de controle eletrônico

As peças a seguir são consideradas componentes relacionados às emissões evaporativas:

- Tanque de combustível
- Tampa do tanque de combustível
- Linha de combustível
- Conexões da linha de combustível
- Abraçadeiras*
- Válvulas de alívio de pressão*
- Válvulas de controle*
- Solenoides de controle*
- Controles eletrônicos*
- Diafragmas de controle de vácuo*
- Cabos de controle*
- Articulações de controle*
- Válvulas de purga
- Mangueiras de vapor
- Separador líquido/vapor
- Cânister de carbono
- Suportes de montagem do cânister
- Conector da porta de purga do carburador

* Conforme relacionado com o sistema de controle de emissões evaporativas.

Os componentes relacionados com emissões também incluem qualquer outra peça cujo único objetivo seja o de reduzir emissões ou cuja falha aumente as emissões sem prejudicar significativamente o desempenho do motor/equipamento. A solução exclusiva para a violação dessa garantia limitada será, a critério exclusivo da POLARIS, o reparo ou a substituição de qualquer material, componente ou produto com defeito. AS SOLUÇÕES DEFINIDAS NESTA GARANTIA LIMITADA SÃO AS ÚNICAS SOLUÇÕES DISPONÍVEIS A QUALQUER PESSOA PELA VIOLAÇÃO DESTA GARANTIA. A POLARIS NÃO TERÁ NENHUMA RESPONSABILIDADE EM RELAÇÃO A QUALQUER PESSOA, POR DANOS INCIDENTAIS, CONSEQUENCIAIS OU ESPECIAIS DE NENHUMA NATUREZA, QUER ELES SURJAM DEVIDO A UMA GARANTIA EXPRESSA OU IMPLÍCITA OU QUALQUER OUTRO CONTRATO, NEGLIGÊNCIA OU PREJUÍZO OU DE OUTRA FORMA. ESSA EXCLUSÃO DE DANOS CONSEQUENCIAIS, INCIDENTAIS E ESPECIAIS É INDEPENDENTE E DEVE CONTINUAR EM VIGOR MESMO MEDIANTE A DESCOBERTA DE QUE A SOLUÇÃO EXCLUSIVA NÃO CUMPRIU O SEU PROPÓSITO ESSENCIAL.

TODAS AS OUTRAS GARANTIAS IMPLÍCITAS (INCLUINDO MAS NÃO SE LIMITANDO À GARANTIA IMPLÍCITA DE COMERCIALIZAÇÃO E ADEQUAÇÃO A UM FIM ESPECÍFICO) SÃO LIMITADAS NA DURAÇÃO AO PERÍODO DE GARANTIA MENCIONADO NESTE DOCUMENTO. A POLARIS SE ISENTA DA RESPONSABILIDADE DE TODAS AS GARANTIAS EXPRESSAS NÃO INDICADAS NESTA GARANTIA. Alguns estados não permitem a limitação sobre o tempo de duração de uma garantia implícita, portanto as limitações mencionadas anteriormente podem não se aplicar a você caso sejam inconsistentes com a lei estadual em vigor.

GARANTIA

Essa garantia limitada exclui quaisquer falhas que não sejam causadas por um defeito no material ou mão de obra. Essa garantia limitada não cobre danos devido a acidentes, abuso ou manuseio, manutenção ou uso inadequado. Essa garantia limitada também não cobre nenhum motor que tenha sido alterado estruturalmente ou se o veículo for usado em competições de corrida. Essa garantia limitada também não cobre danos físicos, corrosões ou defeitos causados por incêndios, explosões ou outras causas similares além do controle da POLARIS.

Os proprietários são responsáveis pela realização das manutenções agendadas identificadas no manual do proprietário. A POLARIS pode negar reivindicações de garantia por falhas causadas pela manutenção ou uso incorreto por parte do proprietário ou do operador, por acidentes pelos quais a POLARIS não tem responsabilidade ou por força maior.

Qualquer pessoa ou oficina de reparo qualificada pode fazer manutenção, substituir ou reparar os sistemas ou dispositivos de controle de emissões do seu veículo. Um revendedor autorizado POLARIS ou outra pessoa qualificada pode realizar qualquer serviço que possa ser necessário para o seu veículo. A POLARIS também recomenda peças POLARIS, entretanto podem ser usadas peças equivalentes para tais serviços. Uma peça fornecida por um fabricante de peças pós-venda que reduza a eficiência dos controles de emissões do veículo poderá violar a Lei do ar limpo. Adulterar o controle de emissões é proibido por lei federal.

RESIDENTES NA CALIFÓRNIA

Alguns veículos POLARIS fora de estrada estão disponíveis nas versões de 49 estados e 50 estados. Apenas os modelos de 50 estados são certificados para venda na Califórnia. Os modelos de 50 estados disponíveis para venda na Califórnia são identificados pela letra "B" na nona posição do número do modelo (por exemplo, R16RTE87B). Os modelos de 50 estados POLARIS são projetados e fabricados com recursos como a capacidade reduzida do compartimento de carga. Qualquer modificação desses recursos pode ser uma violação dos regulamentos aplicáveis da Califórnia e podem anular essa garantia limitada de emissões oferecida pelo fabricante.

A declaração de garantia do sistema de controle de emissões evaporativas para a Califórnia abaixo aplica-se a seus Veículos recreativos fora de estrada na Califórnia caso o veículo seja equipado com um sistema de controle de emissões evaporativas e seja etiquetado com uma etiqueta Informação de controle de emissões evaporativas indicando que o veículo está em conformidade com as regulamentações de emissões evaporativas da Califórnia aplicáveis a veículos esportivos fora de estrada, veículos para todo tipo de terreno ou veículos utilitários fora de estrada. Esses veículos são denominados "OHRV-EVAP" abaixo.

DECLARAÇÃO DE GARANTIA DE CONTROLE DE EMISSÕES DA CALIFÓRNIA SEUS DIREITOS E RESPONSABILIDADES DA GARANTIA

O California Air Resources Board e a Polaris Industries Inc. têm a satisfação de explicar a garantia do sistema de controle de emissões de seu novo veículo recreativo fora de estrada modelo ano 2018 e mais novos. Na Califórnia, veículos recreativos fora de estrada novos devem ser projetados, fabricados e equipados para atender aos rigorosos padrões estaduais antipoluição. A Polaris deve garantir o sistema de controle de emissões de seu OHRV-EVAP pelos períodos de tempo listados abaixo, desde que não haja abuso, negligência ou manutenção incorreta de seu OHRV-EVAP.

Seu sistema de controle de emissões pode incluir peças como carburador ou sistema de injeção de combustível, tanque de combustível, mangueiras de combustível, cânister de carbono, computador do motor e peças do Sistema de controle de emissões evaporativas listadas na Garantia limitada de emissões da EPA nos EUA. Também podem estar incluídos mangueiras, correias, conectores e outros conjuntos relacionados a emissões. Se existir uma condição coberta por garantia, a Polaris irá reparar seu OHRV-EVAP sem custo para você, incluindo diagnóstico, peças e mão de obra.

COBERTURA DE GARANTIA DO FABRICANTE:

Para modelos de OHRV-EVAP ano 2018 e mais novos.

GARANTIA

Por 30 meses, 4000 km ou 250 horas, o que ocorrer primeiro, exceto para componentes evaporativos sobre o valor de garantia OHRV de preço elevado, que são cobertos por 60 meses, 8000 km ou 500 horas, o que ocorrer primeiro.

Se alguma peça relacionada a emissões em seu OHRV-EVAP estiver defeituosa, a peça será reparada ou substituída pela Polaris.

RESPONSABILIDADES DE GARANTIA DO PROPRIETÁRIO:

Como proprietário do OHRV-EVAP, você é responsável pela execução da manutenção requerida listada em seu manual do proprietário. A Polaris recomenda que você conserve todos os recibos que cubram a manutenção em seu OHRV-EVAP, mas a Polaris não pode recusar a garantia tão somente pela falta de recibos ou por sua falha em garantir a execução de uma manutenção agendada.

Como proprietário, você é responsável por apresentar seu OHRV-EVAP a um revendedor Polaris assim que um problema aparecer. Os reparos em garantia deverão ser completados em um período de tempo razoável, não superior a 30 dias.

Como proprietário de um OHRV-EVAP, você também deve estar ciente que a Polaris poderá recusar a cobertura de sua garantia caso seu OHRV-EVAP ou uma peça falhe devido a abuso, negligência, manutenção incorreta ou modificações não aprovadas.

PEÇAS COMPLEMENTARES OU MODIFICADAS

Uma peça complementar ou modificada deve ser conforme aos padrões de controle de emissões CARB aplicáveis. Uma violação deste requisito é punível civil e/ou criminalmente.

Se você tiver alguma pergunta relativa aos seus direitos e responsabilidades da garantia, entre em contato com a assistência ao cliente POLARIS pelo telefone 1-800-POLARIS (1-800-765-2747) ou com o California Air Resources Board em 9528 Telstar Avenue, El Monte, CA 91731 EUA.

Estados Unidos e Canadá: 1-800-POLARIS (1-800-765-2747)

Francês: 1-800-268-6334

A

Acesso ao compartimento de armazenamento	41
Adição ou troca do líquido de arrefecimento	107
Advertência da tampa da embreagem	18
Advertência do sistema de escape	114
Advertência sobre carga útil/cuidado com a troca de marcha (7185784).....	17
Advertências de segurança	57
Água, imersão do veículo	112
Ajuste do feixe do farol	122
Alavanca de câmbio	34
Amaciamento da PVT (embreagens/correa)	58
Amaciamento do motor	57
Amaciamento do trem de força	57
Área de armazenamento	129
Armazenamento.....	128
Armazenamento sob o assento	40

B

Bateria	
Instalação	123
Remoção	123
Visão geral	123
Botão MODO	45
Botas	15

C

Caixa de câmbio dianteira	102
Caixa de câmbio principal.....	101
Caixas de câmbio	101
Capacete	15
Capacidade de carga	64
Capô	43
Carga	64
Carga de choque do guincho	86
Central de informações para condutores	47

Cinto de segurança	39
Cintos de segurança	24
Códigos de erro, motor	55
Como obter serviços de garantia	144
Compartimento de armazenamento, sob o assento ..	40
Compressão dos amortecedores	118
Comunicação por campo de proximidade (NFC).....	9
Condução em ré.....	75
Condução ladeira abaixo.....	73
Condução ladeira acima	72
Condução na água	74
Cuidado com a caixa do filtro de ar	19
Cuidados com o cabo do guincho.....	85
Curvas inadequadas	28

D

Declarações de conformidade do rádio	10
Deixar de inspecionar antes de operar	25
Descarga do compartimento de carga	67
Descida inadequada em ladeiras.....	29
Desligamento do motor	59
Desligando o motor.....	59
Direção eletrônica.....	41

E

Embreagem	134
Engate	42
Engate receptor	42
Equipamentos de segurança de condução	14
Especificações.....	133
Especificações de torque do eixo e da porca da roda	119
Estabilizador de combustível.....	128

Estabilize o combustível.....	128
Estacionamento do veículo.....	75
Estacionamento em uma ladeira ...	75
Estrutura de proteção contra capotamento (ROPS).....	41
Etiquetas de segurança	16

F

Filtro de ar	113
Filtro de ar/caixa do filtro de ar....	128
Fluido de freio	115
Folga da vela	105
Folga, vela de ignição.....	105
Freios	115
Frenagem	59
Fusíveis	121

G

Garantia limitada	141
Garantia limitada de emissões....	146
Guincho	
Operação do guincho	79
Precauções de segurança do guincho.....	77

I

Imersão do veículo	112
Indicador de verificação do motor	55
Inspeção da porca da roda	119
Inspeção da vela de ignição.....	105
Inspeção do freio	116
Inspeção do volante de direção ...	112
Inspeção pré-condução	59
Instalação da roda	120
Interferência eletromagnética	89
Interruptor da barra de luzes do para-choque (se equipado)	37
Interruptor de ignição	35
Interruptor de luz	36
Interruptor do guincho (se equipado).....	36

Interruptores.....	35
Botão MODO	45
Interruptor de ignição	35
Interruptor de luz	36
Intervalo de serviço programável ..	54

L

Lâmpadas indicadoras.....	46
Lavagem do veículo	126
Ligação do motor.....	58
Limpe a parte externa.....	128
Limpeza e armazenamento	126
Localização de componentes	33
Lubrificação em névoa do motor	129
Lubrificantes/produtos de serviço.....	135
Luvas.....	15
Luzes.....	121

M

Manuseio de gasolina.....	26
Manutenção da bateria	128
Manutenção e carregamento da bateria	124
Manutenção inadequada dos pneus	29
Manutenção, periódica	91
Marchas, mudança	34
Modificações no veículo	31
Mostrador métrico.....	53

N

Níveis dos fluidos	129
Nível do fluido	
Óleo do motor.....	98
Nível do líquido de arrefecimento do radiador	109
Nível do óleo	
Caixa de câmbio dianteira	102
Caixa de câmbio principal.....	101
Motor	98

Transmissão.....	101
Notificação.....	145
Números de identificação do veículo.....	12
Números de peça.....	135
Números de peça de fluidos.....	135

O

O motor apresenta detonação	139
O motor estala ou bate	139
O motor funciona de modo irregular, morre ou falha	139
O motor gira, mas não pega.....	138
O motor não gira	138
Obstáculos.....	70
Óleo do motor	97
Óleo e filtro	128
Operação	
Condução com um passageiro	70
Condução em ladeiras na transversal	72
Condução sobre obstáculos.....	70
Superfícies escorregadias	71
Operação com carga no veículo ...	26
Operação em ré	75
Operação em terrenos públicos nos EUA	89

P

Página de boas-vindas	3
Painel de instrumentos	44
Palavras sinalizadoras.....	8
Parada do motor ao subir uma ladeira	29
Pedal de freio	38
Pedal do acelerador	38
Período de amaciamento	57
Peso do engate	66
Pneus	119
Polimento do veículo	127
Portas da cabine	24
Pré-carga da mola	117

Pré-carga da mola	
dianteira/traseira.....	117
Procedimento de condução	69
Produtos exportados	145
Produtos Polaris.....	135
Profundidade da banda de rodagem do pneu.....	119
Proteção para os olhos	15

Q

Queima/desgaste da correia de transmissão	137
---	-----

R

Radiador e ventoinha de arrefecimento.....	107
Reboque de cargas.....	64, 66
Reboque de um veículo	
GENERAL.....	68
Recomendações de óleo.....	97
Recomendações de vela de ignição.....	105
Recomendações sobre lubrificação	96
Registro de manutenção	151
Registro, garantia	141
Remoção da roda	120
Remoção do armazenamento ...	130
Remoção do assento	41
Residentes na Califórnia	149
Restrições de idade	23
Roupas	15
Roupas de proteção.....	24

S

Secagem da PVT	111
Secagem da transmissão	111
Segurança com combustível.....	26
Segurança de serviço e manutenção do guincho	87
Segurança do operador	21

Segurança, manutenção do	
guincho.....	87
Seletor de marchas.....	34
Símbolos de advertência.....	8
Símbolos de segurança.....	8
Sistema de arrefecimento.....	107
Sistema de controle de	
emissões de ruído.....	89
Sistema de controle de	
emissões do cárter.....	89
Sistema de controle de	
emissões do escape.....	89
Sistema de transmissão	
variável POLARIS.....	110
Sistemas de escape quentes.....	31
Sistemas de filtro.....	113
Suporte do engate do reboque.....	42
Supressor de centelhas.....	114

T

Tabela de especificação da	
caixa de câmbio.....	104
Tabela de manutenção.....	92
Tabela de manutenção periódica... ..	91
Tacômetro.....	45
Tampa do tanque de	
combustível.....	42
Tela de admissão.....	113
Tela de admissão da PVT.....	113
Tomada auxiliar.....	37
Torque da porca da roda.....	119
Torque do bujão de	
abastecimento.....	105
Torque, porca da roda.....	119
Torque, porcas do eixo.....	119
Torque, vela de ignição.....	105
Tração em todas as	
rodas/Sistema do diferencial	
traseiro.....	61
Transmissão.....	101
Óleo.....	101
Secagem.....	111
Transporte de um veículo	
GENERAL.....	131
Treinamento em segurança.....	13
Troca da correia.....	110

Troca do fluido	
Caixa de câmbio dianteira.....	102
Caixa de câmbio principal.....	101
Óleo do motor.....	99
Transmissão.....	101
Troca do óleo	
Caixa de câmbio dianteira.....	102
Caixa de câmbio principal.....	101
Motor.....	99
Transmissão.....	101
Troca do óleo do motor.....	99

U

Unidade da direção eletrônica	
(limpeza).....	113
Unidades do mostrador,	
métricas/padrão.....	53
Uso não autorizado do veículo.....	30

V

Vela suja e úmida.....	106
Velas sujas.....	106
Velas, Ignição.....	105
Velas, sujas.....	106
Ventoinha, arrefecimento.....	107
Verificação do fluido	
Caixa de câmbio dianteira.....	102
Caixa de câmbio principal.....	101
Transmissão.....	101
Verificação do óleo do motor.....	98
Vida útil da correia.....	66
Volante de direção, ajuste.....	41



Para informar-se sobre o revendedor Polaris
mais próximo, ligue para 1-800-POLARIS
(765-2747) ou acesse o site www.polaris.com



Polaris Industries Inc.
2100 Highway 55
Medina, MN 55340, EUA

Peça N.º 9940305-pt_br Rev. 01