

2022



Para manutenção e segurança

# MANUAL DO PROPRIETÁRIO

Sportsman 450

Sportsman 570

**POLARIS**

Pense externamente

## ATENÇÃO

Leia este manual cuidadosamente. Ele contém informações importantes sobre segurança. Este é um veículo apenas para adultos. A operação é proibida para pessoas com menos de 16 anos.

## **ATENÇÃO**

Leia, entenda e siga todas as instruções e precauções de segurança neste manual e em todas as etiquetas do produto.

Deixar de seguir as precauções de segurança poderá causar ferimentos graves ou morte.

## **ATENÇÃO**

A operação, conserto e manutenção de um veículo de passageiros ou um veículo fora de estrada pode expô-lo a produtos químicos, incluindo os gases do escape do motor, monóxido de carbono, ftalatos e chumbo, que são reconhecidos pelo estado da Califórnia como causadores de câncer, defeitos congênitos e outros problemas reprodutivos. Para minimizar a exposição, evite respirar os gases do escape, não deixe o motor em marcha lenta (exceto se necessário), faça a manutenção de seu veículo em área bem ventilada e use luvas ou lave as mãos com frequência.

Para obter mais informações, acesse  
[www.P65Warnings.ca.gov/passenger-vehicle](http://www.P65Warnings.ca.gov/passenger-vehicle) (em inglês).



***Para obter vídeos e mais informações  
sobre uma experiência segura  
de condução com seu veículo Polaris,  
leia esse QR Code® com seu smartphone.***

**POLARIS**  
**SPORTSMAN®**

***Manual do proprietário 2022***

***Sportsman 450 H.O.***  
***Sportsman 450 H.O. EPS***  
***Sportsman 450 H.O. Utility***  
***Sportsman 570***  
***Sportsman 570 EPS***  
***Sportsman 570 EPS Utility***  
***Sportsman 570 Premium***  
***Sportsman 570 Hunt Edition***  
***Sportsman 570 Trail***  
***Sportsman 570 Utility HD***  
***Sportsman 570 Ultimate Trail***

NGK® é uma marca registrada da NGK Spark Plug Co., Ltd. FOX® é uma marca registrada da Fox Factory Inc. Loctite® é uma marca registrada da Henkel Corporation. MACPHERSON RIDE® é uma marca registrada da Aftermarket Auto Parts Alliance, Inc. NYOGEL® é uma marca registrada da Nye Lubricants, Inc. Bluetooth® é uma marca registrada da Bluetooth Sig, Inc. QR Code® é uma marca registrada da DENSO WAVE INCORPORATED. BatteryMinder® é uma marca registrada da VDC Electronics Inc. Phillips® é uma marca registrada da Phillips Screw Company. Tread Lightly!® é uma marca registrada do United States Department of Agriculture (Departamento de Agricultura dos EUA). Google Play® é uma marca registrada da Google LLC. APPLE® e APP STORE® são marcas registradas da Apple Inc. MIKUNI® é uma marca registrada da MIKUNI CORPORATION. Silicon Labs® é uma marca registrada da Silicon Laboratories Inc. iOS® é uma marca registrada da Cisco Technology, Inc. Android® é uma marca registrada da Google LLC. Duro® é uma marca registrada da HWA Fong Rubber (USA) Inc. DBA Duro Tire & Wheel Corp. AUTOLITE® é uma marca registrada da BMO HARRIS BANK N.A.

A menos que haja alguma observação em contrário, as marcas comerciais são propriedade da Polaris Industries Inc.

Copyright 2021 Polaris Industries Inc. Todas as informações contidas nesta publicação baseiam-se nas informações mais recentes sobre o produto no momento da publicação. Devido às melhorias constantes no projeto e na qualidade dos componentes de produção, podem ocorrer pequenas diferenças entre o veículo real e as informações apresentadas nesta publicação. As descrições e/ou os procedimentos desta publicação servem apenas de referência. Não assumimos responsabilidade por omissões ou imprecisões. Qualquer reimpressão ou reutilização das descrições e/ou procedimentos descritos aqui, quer integralmente ou em parte, é expressamente proibida.

As instruções originais deste veículo estão em inglês. Outros idiomas estão disponibilizados como traduções das instruções originais.

9940171-pt\_br



Obrigado por adquirir um veículo POLARIS e seja bem-vindo à nossa família mundial de entusiastas da POLARIS. Não deixe de nos visitar no site [www.polaris.com](http://www.polaris.com) para saber das últimas novidades, lançamentos de novos produtos, próximos eventos, oportunidades de carreira e mais.

Aqui na POLARIS nós fabricamos com muito orgulho uma linha espetacular de produtos utilitários e recreativos. Nós acreditamos que a POLARIS estabelece um padrão de excelência para todos os veículos utilitários e recreativos fabricados atualmente no mundo. Foram investidos muitos anos de experiência na engenharia, projeto e desenvolvimento do seu veículo POLARIS, o que o torna a melhor máquina que já fabricamos.

Para uma operação segura e agradável do seu veículo, não deixe de seguir as instruções e recomendações do manual do proprietário. Seu manual contém instruções sobre pequenas manutenções, mas as informações sobre reparos mais complexos estão indicadas no Manual de serviço POLARIS e podem ser executados por um técnico Master Service Dealer (MSD) certificado pela fábrica.

O revendedor POLARIS conhece o seu veículo melhor do que ninguém e tem todo o interesse em sua satisfação total. Seu revendedor POLARIS pode atender a todas as suas necessidades de serviços durante e após o período de garantia.

Para obter o Manual do Proprietário mais atualizado, visite <https://www.polaris.com/en-us/owners-manuals>.



---

<b>Introdução</b>	<b>7</b>
<b>Segurança</b>	<b>13</b>
<b>Características e controles</b>	<b>33</b>
<b>Ride Command</b>	<b>73</b>
<b>Operação</b>	<b>85</b>
<b>Guia do guincho</b>	<b>107</b>
<b>Sistemas de controle de emissões</b>	<b>119</b>
<b>Manutenção</b>	<b>121</b>
<b>Especificações</b>	<b>187</b>
<b>Produtos POLARIS</b>	<b>203</b>
<b>Solução de problemas</b>	<b>205</b>
<b>Garantia</b>	<b>215</b>
<b>Registro de manutenção</b>	<b>225</b>





---

# INTRODUÇÃO

## ADVERTÊNCIA IMPORTANTE SOBRE ESTE MANUAL

 ATENÇÃO

A não observância das advertências e precauções contidas neste manual pode resultar em ferimentos graves ou morte. Um VTT POLARIS não é brinquedo e pode ser difícil de operar. O veículo deve ser manuseado de modo diferente de outros veículos como motocicletas e carros. Uma colisão ou capotamento pode ocorrer rapidamente mesmo durante manobras de rotina, como fazer uma curva ou dirigir em ladeiras ou sobre obstáculos, caso você deixe de seguir as precauções adequadas.

- Leia este manual do proprietário. Entenda todas as advertências de segurança, precauções e procedimentos de operação antes de operar um VTT POLARIS. Mantenha este manual com o VTT.
- Nunca opere um VTT sem seguir as instruções adequadas. Faça um curso de treinamento em segurança certificado para VTT. Nos EUA, pode-se encontrar treinamento certificado em [www.atvsafety.org](http://www.atvsafety.org).
- Este veículo destina-se APENAS PARA USO ADULTO. A operação é proibida para pessoas com menos de 16 anos.
- Nunca deixe que um carona opere o VTT, a menos que a pessoa tenha lido este manual e todas as etiquetas do produto e tenha concluído um curso de treinamento em segurança certificado. Nos EUA, pode-se encontrar treinamento certificado em [www.atvsafety.org](http://www.atvsafety.org).

## INTRODUÇÃO

### SÍMBOLOS DE SEGURANÇA E SINALIZAÇÃO

As seguintes palavras sinalizadoras e símbolos aparecem em todo o manual e no veículo. Sua segurança estará envolvida quando essas palavras e símbolos forem usados. Familiarize-se com seus significados antes de ler o manual.

#### PERIGO

PERIGO indica uma situação de risco que, se não for evitada, RESULTARÁ em morte ou ferimentos graves.

#### ATENÇÃO

ADVERTÊNCIA indica uma situação de risco que, se não for evitada, PODE resultar em morte ou ferimentos graves.

#### CUIDADO

CUIDADO indica uma situação de risco que, se não for evitada, PODERÁ resultar em ferimentos leves ou moderados.

#### AVISO

AVISO fornece informações importantes por meio de instruções de esclarecimento.

#### IMPORTANTE

IMPORTANTE fornece lembretes importantes durante a desmontagem, montagem e inspeção de componentes.

Um sinal de segurança de proibição indica uma ação que NÃO deve ser executada para evitar um risco.



Um sinal de ação obrigatória indica uma ação que TEM que ser executada para evitar um risco.



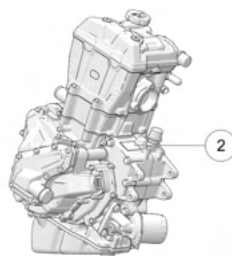
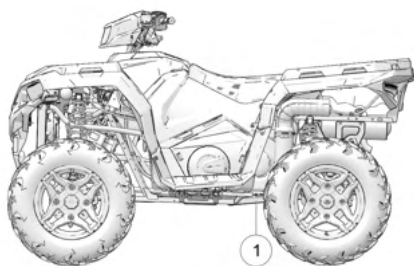
## NÚMEROS DE IDENTIFICAÇÃO DO VEÍCULO

Registre os números de identificação e os números de chave do veículo nos espaços fornecidos. Retire a chave sobressalente e guarde-a em um local seguro. A chave de ignição pode ser copiada somente encomendando uma chave em branco da POLARIS (usando o número da chave) e casando-a com uma de suas chaves existentes. O interruptor de ignição deverá ser substituído em caso de perda de todas as chaves.

O número do série do veículo ① pode ser encontrado estampado na parte inferior do trilho da estrutura no lado traseiro esquerdo do veículo em todos os modelos.

### NOTA

Os números abaixo são apenas para referência. Seu modelo pode diferir ligeiramente.



Número do modelo do veículo	
Número de identificação do veículo (VIN) ①	
Número de série do motor ②	
Número da chave	

## INTRODUÇÃO

### CHAVES DE SUBSTITUIÇÃO

Uma chave de substituição pode ser feita a partir da chave original.

Chave em branco:  
**Peça N.º 4080125**

Capa de borracha da chave:  
**Peça N.º 5458344**



## DECLARAÇÕES DE CONFORMIDADE DO RÁDIO

### CONFORMIDADE COM RÁDIOS DOS EUA

Este veículo contém os seguintes equipamentos ou componentes de rádio que contêm equipamentos de rádio:

COMPONENTE	ID DO COMPONENTE	FABRICANTE
B1 Indicador Bluetooth®	CYBLE-222014-01	Cypress Semiconductor®
Mostrador série 9200	RC-7W	Polaris Industries Inc.

Esse dispositivo está em conformidade com a parte 15 das Regras da FCC. A operação está sujeita às duas condições a seguir: (1) Esse dispositivo não pode causar interferência prejudicial e (2) esse dispositivo deve aceitar qualquer interferência recebida, inclusive interferência que possa causar operação indesejada.

#### CUIDADO

Alterações ou modificações não aprovadas expressamente pela parte responsável pela conformidade podem anular a autoridade do usuário para operar o equipamento.

**CONFORMIDADE COM RÁDIOS DO CANADÁ**

Este veículo contém os seguintes equipamentos ou componentes de rádio que contêm equipamentos de rádio:

COMPONENTE	ID DO COMPONENTE	FABRICANTE
B1 Indicador Bluetooth®	CYBLE-222014-01	Cypress Semiconductor®
Mostrador série 9200	RC-7W	Polaris Industries Inc.

Este dispositivo contém transmissor(es)/receptor(es) isento(s) de licença que cumpre(m) o(s) RSS(s) isento(s) de licença da Innovation, Science and Economic Development Canada. A operação está sujeita às duas condições a seguir:

1. Este dispositivo não pode causar interferência.
2. Este dispositivo deve aceitar qualquer interferência, inclusive interferência que possa causar operação indesejada do dispositivo.

**IMPORTANTE**

Para aplicações que usam a comunicação veículo-a-veículo (V2V), o transmissor de rádio IC: 5966A-RC7W foi aprovado pela Innovation, Science and Economic Development Canada (ISED) para operar com a antena da Polaris (número de peça 4080356) com ganho de 3 dBi. Qualquer antena com um ganho maior que 3 dBi é proibida para uso com este dispositivo.



---

## SEGURANÇA

### TREINAMENTO EM SEGURANÇA

O treinamento em segurança para veículos para todo tipo de terreno é a maior prioridade para a POLARIS. A POLARIS encoraja fortemente que você e os seus familiares que conduzirão o VTT façam o treinamento.

O VTT POLARIS é um veículo fora de estrada. Familiarize-se com todas as leis e regulamentos referentes à operação deste veículo em sua região. Nós aconselhamos enfaticamente que você siga rigorosamente o programa de manutenção recomendado no manual do veículo. Esse programa de manutenção preventiva foi planejado para garantir que todos os componentes críticos do veículo sejam inspecionados cuidadosamente em intervalos específicos.

### TREINAMENTO EM SEGURANÇA NOS EUA

Se você comprou um VTT POLARIS novo nos EUA, seu revendedor fornecerá informações sobre o *RiderCourse*<sup>sm</sup> autorizado para veículos para todo tipo de terreno que está disponível para você e seus familiares selecionados. Este treinamento está incluído no preço de compra do seu VTT. Você também recebe materiais impressos que explicam os procedimentos operacionais de segurança. Você deverá examinar essas informações regularmente.

Se você comprou um VTT POLARIS usado nos EUA, poderá se inscrever no *RiderCourse*<sup>sm</sup> pagando uma taxa. Ligue para o ATV Enrollment Express no número 1-800-887-2887 ou acesse o site [www.atvsafety.org](http://www.atvsafety.org). Se você comprou um VTT POLARIS fora dos EUA, consulte o seu revendedor ou autoridade de trânsito local para obter informações sobre treinamento em segurança.

**PARA OBTER MAIS INFORMAÇÕES SOBRE A SEGURANÇA DE VTTs (VEÍCULOS PARA TODO TIPO DE TERRENO) nos EUA, ligue para a Consumer Product Safety Commission no número 1-800-638-2772 ou acesse o site [www.cpsc.gov](http://www.cpsc.gov) ou [www.atvsafety.org](http://www.atvsafety.org), ou ligue para a POLARIS no número 1-800-342-3764.**

## SEGURANÇA

### EQUIPAMENTOS DE SEGURANÇA DE CONDUÇÃO

Use sempre um capacete, proteção para os olhos, luvas, camisa de manga comprida, calça comprida e botas acima do tornozelo.

Equipamentos de proteção reduzem a possibilidade de ferimentos.

- ① Capacete
- ② Proteção para os olhos
- ③ Manga longa
- ④ Luvas
- ⑤ Calça comprida
- ⑥ Botas acima do tornozelo



### CAPACETE

O uso do capacete pode impedir ferimentos graves na cabeça. Sempre que conduzir um veículo POLARIS, use sempre um capacete que atenda ou ultrapasse as normas de segurança estabelecidas. Segure a fivela e puxe cada cinta firmemente, para garantir que o capacete se ajuste adequadamente na cabeça.

Os capacetes aprovados nos EUA e no Canadá apresentam uma etiqueta do Departamento de Transporte dos EUA (DOT).



Os capacetes aprovados na Europa, Ásia e Oceania apresentam uma etiqueta ECE 22.05. A marca da ECE consiste em uma letra E dentro de um círculo, seguida pelo número distintivo do país ao qual foi concedida a aprovação. O número de aprovação e o número de série também estarão indicados na etiqueta.





## PROTEÇÃO PARA OS OLHOS

Não dependa de óculos comuns ou óculos de sol para proteger os olhos. Sempre que conduzir este veículo POLARIS, use óculos de proteção não estilhaçável ou use um capacete com proteção para o rosto não estilhaçável. A POLARIS recomenda o uso de equipamentos de proteção individual (EPIs) com marcas como VESC 8, V-8, Z87.1 ou CE. Certifique-se de que a proteção para os olhos esteja limpa.

## LUVAS

Use luvas para ter conforto e se proteger do sol, clima frio e outros intempéries.

## BOTAS

Use botas reforçadas e acima do tornozelo para ter apoio e proteção. Nunca pilote um veículo POLARIS com pés descalços ou sandálias.

## ROUPAS

Use mangas longas e calças compridas para proteger braços e pernas.

## ADVERTÊNCIAS DE SEGURANÇA

### ATENÇÃO

Deixar de operar esse veículo adequadamente poderá resultar em colisão, perda de controle, acidentes ou capotamento, o que pode resultar em ferimentos graves ou morte. Obedeça todas as advertências de segurança indicadas nesta seção do manual do proprietário e no DVD de segurança fornecido com seu veículo. Consulte a seção Operação do manual do proprietário para informar-se sobre os procedimentos corretos de operação.

## OPERAÇÃO SEM INSTRUÇÕES

A operação deste VTT sem as instruções adequadas aumenta o risco de acidentes. O operador deve entender como operar o VTT adequadamente em diferentes situações e em diferentes tipos de terreno.

Operadores iniciantes e inexperientes devem completar o treinamento em segurança recomendado antes de operar este veículo.

Nunca deixe que um carona opere o VTT, a menos que a pessoa tenha lido este manual e todas as etiquetas do produto e tenha concluído um curso de treinamento em segurança certificado.



# SEGURANÇA

## RESTRIÇÕES DE IDADE

Este veículo destina-se APENAS PARA USO ADULTO. A operação é proibida para pessoas com menos de 16 anos.

Nunca permita que pessoas com menos de 12 anos viajem como passageiros em um VTT com dois assentos.

Muito embora uma criança possa estar dentro da faixa etária recomendada para operar alguns VTTs, ela pode não ter a capacidade, habilidades ou bom senso necessários para operar ou viajar neste VTT de forma segura, podendo sofrer acidentes ou ferimentos.



## USO DE ÁLCOOL E DROGAS

Nunca consuma álcool ou drogas antes ou durante a operação desse veículo.

Operar este veículo após o consumo de álcool ou drogas poderá afetar negativamente o julgamento do operador, seu tempo de reação, equilíbrio e percepção.



## DEIXAR DE INSPECIONAR ANTES DE OPERAR

### ATENÇÃO

Deixar de inspecionar e verificar se o veículo está em condições de operação segura antes de sua utilização aumenta o risco de acidentes.

Sempre realize uma inspeção pré-condução antes de cada uso do veículo para certificar-se de que ele está em condições seguras de operação.

Sempre siga os procedimentos de inspeção e manutenção e os cronogramas descritos neste manual do proprietário.

## MANUSEIO DE GASOLINA

A gasolina é altamente inflamável e explosiva sob certas condições.

- Sempre tenha extremo cuidado quando manusear gasolina.
- Sempre reabasteça com o motor desligado e em locais externos ou em uma área bem ventilada.
- Nunca transporte combustível ou outros líquidos inflamáveis no veículo. A não observância dessa instrução poderá causar ferimentos de queimadura graves ou morte.
- Não fume nem permita chamas expostas ou fagulhas na área, ou perto da área, em que o reabastecimento está sendo feito ou onde a gasolina é armazenada.
- Não sobrecarregue o tanque. Não encha até o gargalo do tanque.
- Se a gasolina atingir sua pele ou suas roupas, lave imediatamente com sabão e água e troque de roupa.

## EXPOSIÇÃO AO ESCAPE



Os gases de escape do motor são venenosos e podem causar perda de consciência ou morte em um curto período. Nunca ligue o motor ou o deixe funcionar em uma área fechada. Opere esse veículo apenas em áreas externas ou bem ventiladas.

## ROUPAS DE PROTEÇÃO

Conduzir este veículo sem o uso de um capacete e proteção para os olhos aprovados aumenta o risco de ferimentos graves em caso de acidentes.

Use sempre um capacete, proteção para os olhos, luvas, camisa de manga comprida, calça longa e botas acima do tornozelo.



## OPERAÇÃO EM ASFALTO

Os pneus desse veículo foram projetados apenas para uso fora de estrada e não para uso em pavimentação. A operação desse veículo em superfícies pavimentadas (incluindo calçadas, estradas, estacionamentos e garagens) pode afetar negativamente o manuseio do veículo e aumentar o risco de perda de controle e acidentes ou capotamentos. Evite operar o veículo sobre pavimentações. Se for inevitável, ande lentamente, por distâncias curtas e evite curvas ou paradas repentinas.

## OPERAÇÃO EM ESTRADAS PÚBLICAS

A operação desse veículo em ruas, estradas ou rodovias públicas poderá resultar em colisão com outro veículo. Nunca opere esse veículo em qualquer rua, estrada ou rodovia pública, incluindo estradas de terra e cascalho (a menos que sejam acessíveis para veículos fora de estrada).



## OPERAÇÃO EM VELOCIDADE EXCESSIVA

A operação desse veículo em velocidade excessiva aumenta o risco de perda de controle por parte do operador. Sempre opere a uma velocidade adequada ao terreno, à visibilidade, às condições de operação e suas habilidades.



## CONTROLE FÍSICO DO VEÍCULO

A remoção mesmo de uma só mão ou pé pode reduzir a capacidade de controlar o veículo ou causar a perda de equilíbrio e ejeção do VTT.

Se os pés de uma pessoa não estiverem firmemente apoiados nos descansos para os pés, poderá haver contato com as rodas ou outras partes móveis, o que pode levar a acidentes ou ferimentos.

Mantenha sempre as duas mãos no guidom e os dois pés apoiados nos descansos para os pés do VTT durante a operação.

## CURVAS INADEQUADAS



Curvas inadequadas poderão causar perda de tração, perda de controle, acidentes ou capotamento. Sempre siga os procedimentos adequados para realizar curvas conforme descrito neste manual do proprietário.

Evite curvas fechadas. Nunca faça curvas acelerando demais. Nunca faça manobras com curvas abruptas. Pratique a realização de curvas em baixa velocidade antes de tentar fazê-las em maior velocidade.

### SALTOS E PROEZAS

A condução exibicionista aumenta o risco de acidentes ou capotamentos. NÃO faça derrapagens propositalis, “zerinhos”, pulos ou outras proezas ao conduzir. Evite conduzir de forma exibicionista.



### SUBIDA INADEQUADA DE LADEIRAS

A subida inadequada de ladeiras poderá causar perda de controle ou capotamento. Tenha extremo cuidado ao operar em ladeiras. Sempre siga os procedimentos adequados para subir ladeiras conforme descrito neste manual do proprietário. Consulte a seção Procedimentos de condução para novos operadores.

### DESCIDA INADEQUADA EM LADEIRAS

A descida inadequada em ladeiras poderá causar perda de controle ou capotamento. Sempre siga os procedimentos adequados para descer ladeiras conforme descrito neste manual do proprietário. Consulte a seção Procedimentos de condução para novos operadores.

### TRAFEGAR TRANSVERSALMENTE EM LADEIRAS

Não é recomendado conduzir em ladeiras na transversal. O procedimento inadequado poderá causar perda de controle ou capotamento. Evite trafegar na lateral em qualquer ladeira a menos que isso seja absolutamente necessário.

Se trafegar na transversal em uma ladeira for inevitável, siga sempre os procedimentos descritos neste manual do proprietário. Consulte a seção Procedimentos de condução para novos operadores.

## PARADA DO MOTOR AO SUBIR UMA LADEIRA

A parada do motor, a rolagem para trás ou a descida incorreta durante a subida de uma ladeira poderá causar capotamento.

- Sempre mantenha a velocidade constante ao subir ladeiras.
- Sempre acione o modo ADC (se equipado) antes de subir ou descer uma ladeira. Se o modo ADC não estiver equipado, acione o modo AWD antes de subir ou descer uma ladeira.



*Se toda a velocidade de avanço for perdida:*

- Incline-se para frente para manter o peso do corpo para cima. O passageiro também deve se inclinar ladeira acima.
- Acione os freios.
- Trave o freio de estacionamento quando estiver totalmente parado.
- Desça do veículo no lado da subida da ladeira ou do lado esquerdo se o veículo estiver apontando em linha reta ladeira acima. Deixe que o passageiro desça primeiro para que o operador desça em seguida.
- Gire o VTT e monte novamente, seguindo o procedimento descrito no manual do proprietário.

*Se o VTT começar a rolar ladeira abaixo:*

- Mantenha o peso do corpo do operador e do passageiro para cima.
- Nunca aplique potência do motor.
- Acione a alavanca do freio gradualmente.
- Quando estiver totalmente parado, acione também o freio auxiliar e trave o freio de estacionamento.
- Desça do veículo no lado da subida da ladeira ou do lado esquerdo se o veículo estiver apontando em linha reta ladeira acima. Deixe que o passageiro desça primeiro para que o operador desça em seguida.
- Gire o VTT e monte novamente, seguindo o procedimento descrito no manual do proprietário.

# SEGURANÇA

---

## OPERAÇÃO EM LADEIRAS ÍNGREMES

A operação em ladeiras excessivamente íngremes pode causar capotamento.

Nunca opere em ladeiras íngremes demais para o VTT ou para suas habilidades.

Nunca opere este VTT em ladeiras com inclinação superior a 25 graus.



## OPERAÇÃO EM TERRENO ESCORREGADIO

Deixar de ter extremo cuidado ao operar em terrenos excessivamente irregulares, escorregadios ou terrenos soltos poderá causar perda de tração, perda de controle, acidentes ou capotamento.

Não opere em terreno excessivamente irregular, escorregadio ou solto até aprender e praticar as habilidades necessárias para controlar o veículo nessas condições.

Sempre tome cuidado extra em terreno irregular, escorregadio ou solto.



## OPERAÇÃO EM TERRENO DESCONHECIDO

Deixar de ter extremo cuidado ao operar em terrenos desconhecidos poderá ocasionar acidentes ou capotamento.

Terrenos desconhecidos podem conter pedras, saliências ou buracos escondidos que poderão causar perda de controle ou capotamento.

Trafegue lentamente e tenha cuidado extra ao operar em terreno desconhecido. Sempre esteja alerta a mudanças nas condições do terreno.



## MANUTENÇÃO INADEQUADA DOS PNEUS

A operação desse veículo com pneus inadequados ou com a pressão dos pneus errada ou irregular poderá causar perda de controle ou acidentes.

Sempre use pneus de tamanho e tipos especificados para o seu veículo.

Sempre mantenha a pressão adequada nos pneus conforme descrito no manual do proprietário e nas etiquetas de segurança.



## OPERAÇÃO INADEQUADA EM RÉ

A operação inadequada em ré poderá resultar em colisão com um obstáculo ou pessoa. Sempre siga os procedimentos de operação indicados neste manual. Consulte a seção Procedimentos de condução para novos operadores.

Antes de engatar a ré, verifique sempre se há obstáculos ou pessoas atrás do veículo. Quando for seguro prosseguir, dê ré lentamente.

## OPERAÇÃO SOBRE OBSTÁCULOS

A operação inadequada sobre obstáculos poderá causar perda de controle ou capotamento.

Antes de operar em uma área nova, verifique a existência de obstáculos. Evite conduzir sobre obstáculos grandes como pedras ou árvores caídas. Sempre siga os procedimentos adequados indicados neste manual ao operar sobre obstáculos. Consulte a seção Procedimentos de condução para novos operadores.



## SEGURANÇA

### DESLIZAMENTOS OU DERRAPAGENS

Deixar de ter extremo cuidado ao operar em terrenos excessivamente irregulares, escorregadios ou terrenos soltos poderá causar perda de tração, perda de controle, acidentes ou capotamento. Não opere em superfícies excessivamente escorregadias. Sempre diminua a velocidade e tenha cuidado adicional ao operar em superfícies escorregadias.



Deslizamentos ou derrapagens devido à perda de tração podem causar perda de controle ou capotamento (se os pneus recuperarem a tração inesperadamente). Sempre siga os procedimentos adequados para a operação em superfícies escorregadias conforme descrito no manual do proprietário. Consulte a seção Procedimentos de condução para novos operadores.

### OPERAÇÃO DE UM VEÍCULO DANIFICADO



**CUIDADO**

A operação de um veículo danificado pode resultar em acidentes. Após qualquer capotamento ou outro acidente, peça a uma oficina de manutenção qualificada para inspecionar a máquina quanto a possíveis danos incluindo (entre outros) cintos de segurança, dispositivos de proteção contra capotamento, freios, acelerador e sistemas de direção.

### OPERAÇÃO NA ÁGUA

A operação em águas profundas ou com correnteza rápida pode causar perda de tração, perda de controle, capotamento ou acidentes. Nunca opere em águas com correnteza rápida ou em águas que ultrapassem o nível do piso do veículo.

Sempre siga os procedimentos para operar na água conforme descrito neste manual do proprietário.

Freios úmidos podem ter capacidade de frenagem reduzida. Teste os freios após sair da água. Acione-os levemente e várias vezes trafegando lentamente ao mesmo tempo. O atrito ajudará a secar as pastilhas.

## CARREGAMENTO INADEQUADO

Sobrecarregar o veículo ou transportar cargas de maneira inadequada poderá causar alterações na estabilidade e no manuseio, o que poderá causar perda de controle ou um acidente.

- Sempre siga as instruções deste manual do proprietário para transportar cargas.
- Nunca ultrapasse a capacidade de carga indicada para este veículo.
- A carga deve ser distribuída de forma adequada e presa firmemente.
- Reduza a velocidade ao transportar cargas ou puxar uma carreta. Deixe uma distância maior para a frenagem.

## OPERAÇÃO EM CORPOS DE ÁGUA CONGELADOS

Podem ocorrer ferimentos graves ou morte se o veículo e/ou o operador caírem atravessando o gelo. Nunca opere o veículo sobre um corpo de água congelado a menos que tenha verificado primeiro se o gelo é suficientemente espesso para suportar a força de movimentação do veículo, mais o seu peso e o da carga, juntamente com qualquer outro veículo da sua equipe.

Sempre verifique com residentes e autoridades locais para confirmar as condições e a espessura do gelo por toda a sua rota. Os operadores do veículo assumem todos os riscos associados às condições do gelo sobre corpos de água congelados.

## VISIBILIDADE BAIXA



A operação desse veículo no escuro ou com tempo ruim poderá resultar em colisão ou acidente, especialmente se operar em uma estrada ou rua. Este veículo não é equipado com luzes aprovadas para estradas. Opere esse veículo apenas fora de estrada. Tome cuidado e conduza a velocidades reduzidas em condições de visibilidade reduzida como nevoeiro, chuva e escuridão. Limpe os faróis frequentemente e troque lâmpadas queimadas imediatamente.

## HABILIDADES FÍSICAS

A operação deste veículo para condutores ativos exige um bom discernimento e habilidades físicas. Pessoas com deficiências cognitivas ou físicas que operarem este veículo correm um risco maior de capotamento e perda de controle.

## SISTEMAS DE ESCAPE QUENTES

### ATENÇÃO

Os componentes do sistema de escape ficam muito quentes durante e após o uso do veículo. Componentes quentes podem causar queimaduras e incêndios. Não toque nos componentes do sistema de escape quentes. Sempre mantenha materiais combustíveis afastados do sistema de escape. Tome cuidado ao trafegar sobre grama alta, especialmente grama seca, e ao trafegar em condições com lama. Inspeção sempre a parte inferior do veículo e as áreas próximas ao sistema de escape após dirigir sobre grama, ervas daninhas, mato alto, outras coberturas de solo altas e condições com lama. Remova imediatamente qualquer grama, detritos ou materiais estranhos que grudem no veículo, e preste atenção especial à área do sistema de escape.

## ADVERTÊNCIA DO ENGATE DO REBOQUE (SE EQUIPADO)

Se utilizar um engate, certifique-se de que o receptor não tenha um abaixamento ou elevação superior a 5,08 cm (2 pol.).

### ATENÇÃO

Quando rebocar algo com seu VTT, lembre-se de que o escape está localizado acima do receptor da bola do engate e do engate do reboque. Durante a operação do VTT, o escape produzirá gás de escape quente, que não deve ser inalado e que pode elevar a temperatura das superfícies vizinhas, incluindo as superfícies do reboque (por exemplo, engate do reboque, barra de engate, paredes do reboque, etc.). Para reduzir o risco de inalar gases de escape e para evitar o risco de queimaduras ou ferimentos, desligue o motor e aguarde por algum tempo até os gases de escape se dissiparem e as superfícies vizinhas ao escape (incluindo as superfícies do reboque) esfriem, antes de conectar ou desconectar um reboque. Para reduzir a possibilidade de que o engate do reboque ou a barra de engate fiquem quentes demais, não use um engate receptor com uma elevação de mais de 5,08 cm (2 pol.).

## USO NÃO AUTORIZADO DO VEÍCULO

Deixar as chaves na ignição pode levar ao uso não autorizado do veículo por alguém com menos de 16 anos, sem habilitação ou sem o treinamento adequado. Isso poderá causar acidentes ou capotamento. Sempre retire a chave da ignição quando o veículo não estiver sendo usado.

---

## MODIFICAÇÕES NOS EQUIPAMENTOS

Seu veículo POLARIS foi projetado para proporcionar uma operação segura quando usado conforme indicado. As modificações em seu veículo podem afetar negativamente sua estabilidade. Poderá ocorrer a falha de componentes críticos da máquina devido à operação com qualquer modificação, especialmente as que aumentam a velocidade ou potência. Este veículo poderá ficar menos estável em velocidades superiores àsquelas para as quais foi projetado. Poderá ocorrer perda de controle em altas velocidades.

Não instale nenhum acessório não aprovado pela POLARIS, nem modifique o veículo com a finalidade de aumentar a velocidade ou a potência. Qualquer modificação ou instalação de acessórios não aprovados pela POLARIS poderá criar um risco considerável à segurança e aumentar o risco de ferimentos.

A garantia limitada da POLARIS sobre seu veículo POLARIS será extinta se qualquer equipamento e/ou modificação não aprovado pela POLARIS for instalado ou realizada no veículo para aumentar sua velocidade ou potência.

O acréscimo de certos acessórios, incluindo (mas sem se limitar a) cortadores de grama, pneus, pulverizadores ou bastidores grandes pode alterar as características de manuseio do veículo. Use apenas acessórios aprovados pela POLARIS e familiarize-se com seu funcionamento e efeito sobre o veículo.

O acréscimo de certos acessórios, incluindo (entre outros) alto-falantes suspensos, pode alterar a altura dianteira do veículo. A Polaris recomenda a seleção de um capacete compatível com os equipamentos de seu veículo e que proporcione a maior altura dianteira. Sempre use um capacete que atenda ou ultrapasse as especificações deste Manual do Proprietário. Consulte a seção Equipamentos de segurança de condução deste Manual do Proprietário para obter mais informações. Use apenas acessórios aprovados pela POLARIS.

**PARA OBTER MAIS INFORMAÇÕES SOBRE SEGURANÇA NOS ESTADOS UNIDOS, ligue para a POLARIS pelo número 1-800-342-3764.**

## COMUNICAÇÃO DE DEFEITOS DE SEGURANÇA (CANADÁ)

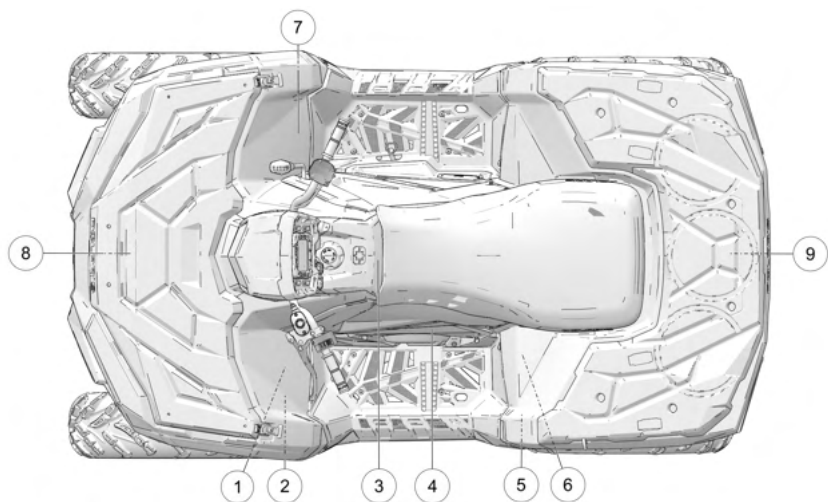
Para comunicar um defeito de segurança à Transport Canada, você pode preencher um formulário de reclamação de defeito on-line em seu site (inglês: <http://www.tc.gc.ca/recalls>, francês: <http://www.tc.gc.ca/rappels>) ou entrar em contato com sua Divisão de Investigações e Recalls de Defeitos, ligando gratuitamente para 1-800-333-0510 (Canadá) ou 819-994-3328 (área de Ottawa-Gatineau/internacional).

# ETIQUETAS DE SEGURANÇA E LOCALIZAÇÕES

Foram colocadas etiquetas de advertência no veículo para sua proteção. Leia cuidadosamente e siga as instruções de cada etiqueta. Se alguma das etiquetas mostradas neste manual diferir das etiquetas no veículo, leia e siga sempre as instruções das etiquetas presentes no veículo.

Se uma etiqueta gráfica ou informativa ficar ilegível ou se descolar, entre em contato com o revendedor POLARIS para comprar uma substituta. As etiquetas de segurança de substituição são fornecidas pela POLARIS sem nenhum custo extra. O número de peça está impresso na etiqueta.

## VISÃO GERAL



- |   |                                    |
|---|------------------------------------|
| ① Advertência geral   | ⑥ Advertência sem passageiro       |
| ② Advertência de idade 16 anos                                | ⑦ Advertência discricionária       |
| ③ Advertência de cancelamento de ré/<br>cuidado com 4x4 (AWD) | ⑧ Advertência do suporte dianteiro |
| ④ Advertência da tampa da<br>embreagem                        | ⑨ Advertência do suporte traseiro  |
| ⑤ Advertência de pressão dos pneus/<br>sobrecarga             |                                    |

---

## **ADVERTÊNCIA GERAL**

### **▲ ADVERTÊNCIA**

O uso inadequado pode resultar em FERIMENTOS GRAVES ou MORTE.

USE SEMPRE UM CAPACETE E EQUIPAMENTOS DE PROTEÇÃO APROVADOS.

NUNCA USE EM VIAS PÚBLICAS.

NUNCA TRANSPORTE PASSAGEIROS.

NUNCA USE COM DROGAS OU ÁLCOOL.

#### ***NUNCA opere:***

- sem treinamento ou instrução apropriados
- em velocidades altas demais para sua capacidade ou para as presentes condições
- em vias públicas – pode ocorrer uma colisão com outro veículo
- com um passageiro – passageiros afetam o equilíbrio e a direção, e aumentam o risco de perda de controle

#### ***SEMPRE:***

- use técnicas de condução apropriadas para evitar capotar o veículo em ladeiras, terrenos irregulares e em curvas
- evite superfícies pavimentadas – o pavimento pode afetar seriamente o manuseio e o controle

Localize e leia o Manual do proprietário. Siga todas as instruções e advertências.

## **ADVERTÊNCIA DE IDADE 16 ANOS**

### **▲ ADVERTÊNCIA**

Operar este veículo quando se tem menos de 16 anos aumenta as chances de acidentes com ferimentos graves ou morte do operador.

NUNCA opere este veículo se você tiver menos de 16 anos.

### **CANCELAMENTO DE RÉ/ADVERTÊNCIA DE AWD**

#### **⚠ ATENÇÃO**

O uso inadequado do botão de cancelamento pode levar à perda de controle, resultando em ferimentos graves ou morte. Não ative o cancelamento enquanto o acelerador estiver acionado. Sempre use o acelerador gradualmente enquanto estiver em ré.

#### **⚠ CUIDADO**

Se as rodas traseiras estiverem girando, não pressione o interruptor para engatar a tração 4x4 (AWD). Isso pode causar danos graves ao eixo de acionamento e à embreagem.

### **ADVERTÊNCIA DA TAMPA DA EMBREAGEM**

#### **⚠ ADVERTÊNCIA**

- Risco de peças móveis debaixo do protetor da correia da embreagem. Para evitar ferimentos graves, não opere o veículo com o protetor removido.
- Não modifique o motor ou a embreagem. Modificar tais áreas poderá causar falha de peças, possível desbalanceamento e rotação excessiva do motor, o que poderá resultar em ferimentos graves ou morte.

### **ADVERTÊNCIA DE PRESSÃO DOS PNEUS/ SOBRECARGA**

#### **⚠ ATENÇÃO**

A pressão inadequada ou a sobrecarga nos pneus pode causar perda de controle. A perda de controle pode causar ferimentos graves ou morte.

- Pressão dos pneus frios:
  - Dianteira: 48,3 kPa (7 psi)
  - Traseira: 48,3 kPa (7 psi)
- Capacidade máxima de peso: 220 kg (485 lb)

**NUNCA** ultrapasse 80 km/h (50 mi/h) quando a carga traseira ultrapassar 34 kg (75 lb) e/ou a carga dianteira for superior a 17 kg (37 lb).

### **ADVERTÊNCIA SEM PASSAGEIRO**

#### **⚠ ADVERTÊNCIA**

**NUNCA** pegue carona como passageiro. Passageiros podem causar uma perda de controle, resultando em FERIMENTOS GRAVES ou MORTE.



---

## **ADVERTÊNCIA DISCRICIONÁRIA**

### **⚠ ADVERTÊNCIA**

- Nunca opere este VTT em LADEIRAS com inclinação superior a 25 graus. Para evitar capotamento em terreno acidentado, use o acelerador e os freios gradualmente e mova o peso para a parte superior da ladeira.
- A operação em RÉ pode ser perigosa mesmo em baixa velocidade. A direção fica difícil. Para evitar perda de controle, evite frear de repente ou fazer curvas fechadas.

## **ADVERTÊNCIA DO SUPORTE, DIANTEIRO E TRASEIRO**

### **⚠ ADVERTÊNCIA**

- NÃO REBOQUE USANDO O SUPORTE OU O PARA-CHOQUE.  
Podem ocorrer danos ao veículo ou tombamento, o que pode causar ferimentos graves ou morte. Reboque somente usando os ganchos de reboque ou o engate.
- Carga máxima dos suportes: Dianteiro 41 kg (90 lb), traseiro 82 kg (180 lb)

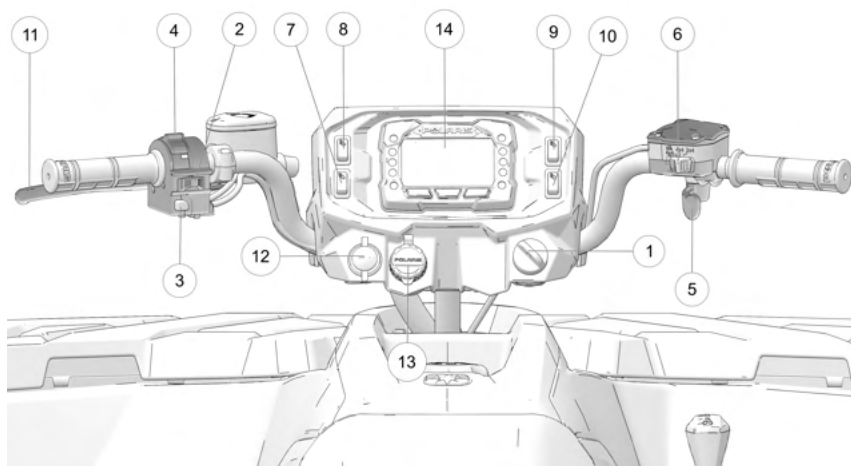


# CARACTERÍSTICAS E CONTROLES

## VISÃO GERAL

### AVISO

A imagem abaixo serve apenas como referência. Seu modelo pode diferir ligeiramente.

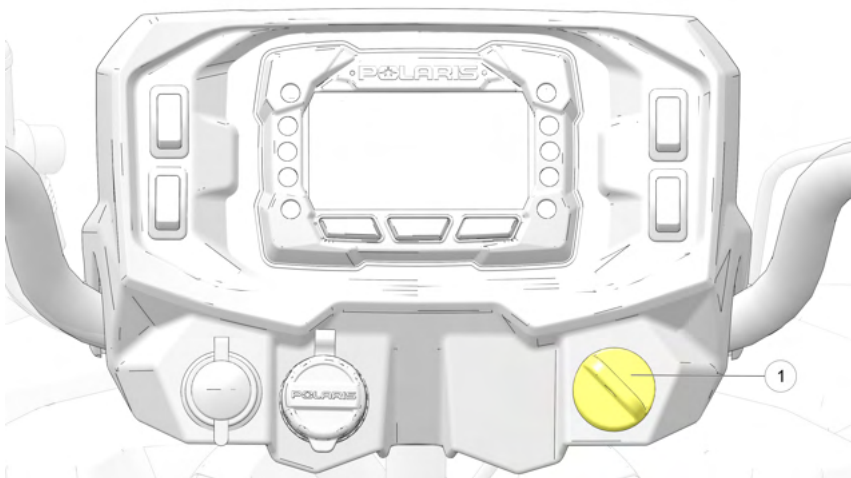


- |   |   |
|---|---|
| ① Interruptor de ignição                      | ⑧ Interruptor auxiliar (se equipado)                |
| ② Interruptor de desligamento do motor        | ⑨ Interruptor do aquecedor de polegar (se equipado) |
| ③ Interruptor de cancelamento de modo/ré      | ⑩ Interruptor do aquecedor de mão (se equipado)     |
| ④ Interruptor do farol                        | ⑪ Alavanca do freio                                 |
| ⑤ Alavanca do acelerador                      | ⑫ Tomada auxiliar                                   |
| ⑥ Interruptor da transmissão                  | ⑬ Porta de carga da bateria                         |
| ⑦ Interruptor do modo de tração (se equipado) | ⑭ Mostrador digital                                 |

## CARACTERÍSTICAS E CONTROLES

### INTERRUPTOR DE IGNIÇÃO

Use o interruptor de ignição ① para ligar o motor. A chave pode ser removida da ignição quando estiver na posição DESLIGADA.



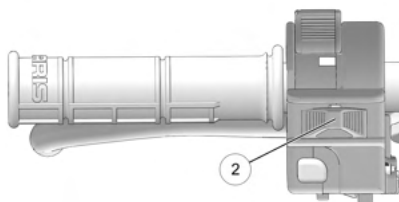
POSIÇÃO DO INTERRUPTOR	FUNÇÃO
DESLIGADA	Gire a chave até a posição DESLIGADA para desligar o motor. Os circuitos elétricos são desligados.
FUNCIONAMENTO	Gire a chave para a posição de FUNCIONAMENTO, para ativar os componentes elétricos. Os circuitos elétricos estão ligados. Podem ser usados equipamentos elétricos.
PARTIDA	Vire a chave até a posição PARTIDA para acionar o motor de partida elétrico. Consulte a seção Ligação do motor para informar-se sobre os procedimentos de partida.

### CONTROLE ESQUERDO

#### INTERRUPTOR DE DESLIGAMENTO DO MOTOR

Mova o interruptor de desligamento ② para a esquerda ou direita até a posição DESLIGADA para desligar o motor rapidamente.

Mova o interruptor de desligamento até a posição de FUNCIONAMENTO antes de tentar ligar o motor. O motor não liga nem funciona quando o interruptor está desligado. O interruptor principal e o interruptor de desligamento do motor desligam toda a energia elétrica para o veículo, incluindo as luzes.



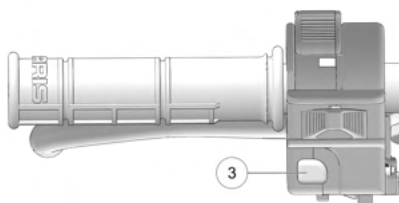
#### INTERRUPTOR DE CANCELAMENTO DE MODO/RÉ

##### ⚠ ATENÇÃO

Pressionar o botão de cancelamento enquanto o acelerador está aberto pode causar perda de controle, o que pode resultar em ferimentos graves ou morte. Sempre solte o acelerador antes de pressionar o botão de cancelamento.

Este veículo é equipado com um sistema limitador de velocidade em ré. Para obter velocidade adicional nas rodas em ré, solte o acelerador e pressione o botão de cancelamento ③.

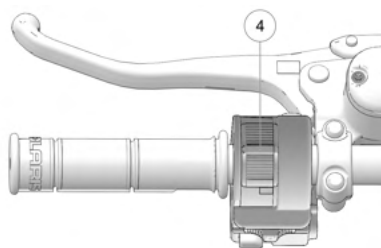
O botão de cancelamento de ré também atua como um botão MODO para o mostrador digital quando mantido pressionado por aproximadamente meio segundo. O botão de cancelamento não funciona como um botão MODO caso a transmissão esteja em ré.



## CARACTERÍSTICAS E CONTROLES

### INTERRUPTOR DOS FARÓIS

Use o interruptor do farol para ligar e desligar as luzes e para usar o farol baixo ou farol alto. A chave deve estar na posição LIGADA e o interruptor de desligamento do motor deve estar na posição de FUNCIONAMENTO.



### CONTROLE DIREITO ALAVANCA DO ACELERADOR

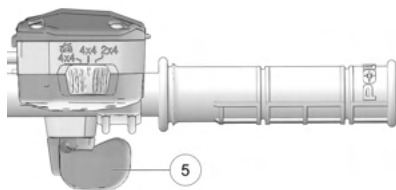
#### ATENÇÃO

A operação de um VTT com os controles do acelerador presos ou funcionando incorretamente pode causar um acidente. Nunca ligue ou opere um VTT com um acelerador preso ou funcionando incorretamente. Consulte imediatamente seu revendedor POLARIS ou outra pessoa qualificada para executar o serviço caso haja problemas com o acelerador.

A falha em verificar ou manter o funcionamento apropriado do sistema do acelerador pode resultar em um acidente caso a alavanca do acelerador fique presa durante a operação. Sempre verifique se o movimento da alavanca é livre e se ela retorna antes de ligar o motor. Também verifique ocasionalmente durante a operação.

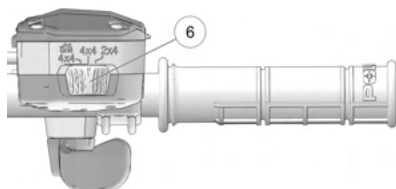
Modificações no controle eletrônico do acelerador podem resultar em falha da operação tal como projetada, o que pode resultar em um acidente. Não tente modificar o sistema de controle do acelerador ou substituí-lo por outros mecanismos do mercado de reposição.

A rotação do motor e o movimento do veículo são controlados pressionando a alavanca do acelerador ⑤. A alavanca do acelerador é carregada por mola. A rotação do motor volta à marcha lenta quando a alavanca é liberada. Este VTT é equipado com um interruptor de liberação do acelerador projetado para reduzir o risco de acelerador congelado ou preso.



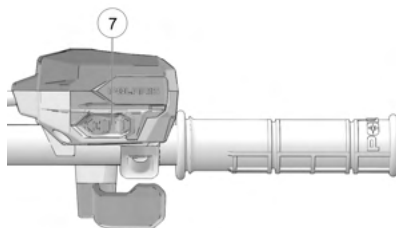
### INTERRUPTOR DA TRANSMISSÃO (SE EQUIPADO)

O interruptor da transmissão ⑥ controla o sistema de tração nas quatro rodas (AWD). Use esse interruptor para engatar ADC 4x4, 4x4 (AWD), 2x4 ou o modo Turf (se equipado). O veículo aciona automaticamente a tração em todas as rodas ao operar em marcha à ré caso o modo de tração esteja colocado em AWD. Para obter mais informações consulte a página 39.



### INTERRUPTOR DA TRANSMISSÃO (MODELOS CALIFORNIA, HD UTILITY LE E ULTIMATE TRAIL)

Nos modelos California e Utility, o sistema de tração nas quatro rodas (AWD) é controlado pelo interruptor temporário da AWD ⑦. Use esse interruptor para alternar os modos da transmissão entre 2WD, AWD e AWD ADC. O veículo engata automaticamente a tração nas quatro rodas (AWD) ao operar em ré caso o modo de tração esteja colocado em AWD. Para obter mais informações consulte a página 39.



### INTERRUPTOR DO MODO DE TRAÇÃO (SE EQUIPADO)

O interruptor de modo de tração tem três posições:

- Desempenho (PERF)
- Padrão (STND)
- Trabalho (WORK)

Use sempre uma marcha baixa para quaisquer das condições a seguir, independentemente da configuração do controle do acelerador selecionada.

- Operação em terrenos acidentados ou sobre obstáculos.
- Carregamento do veículo sobre um reboque.
- Reboque de cargas pesadas.
- Condução frequente em baixa rotação ou velocidades em relação ao solo abaixo de 11 km/h (7 mi/h).



#### MODO DESEMPENHO

Oferece uma resposta mais agressiva da potência do veículo. O veículo acelera mais forte com um menor movimento do acelerador.

#### MODO TRABALHO

O acelerador é mais suave do que no modo padrão. Melhor quando o operador deseja mais precisão na aceleração do veículo. Este modo de tração é recomendado para uso ao dar marcha à ré com um reboque, conduzir sobre terreno acidentado ou carregar o veículo sobre um reboque.

#### MODO PADRÃO

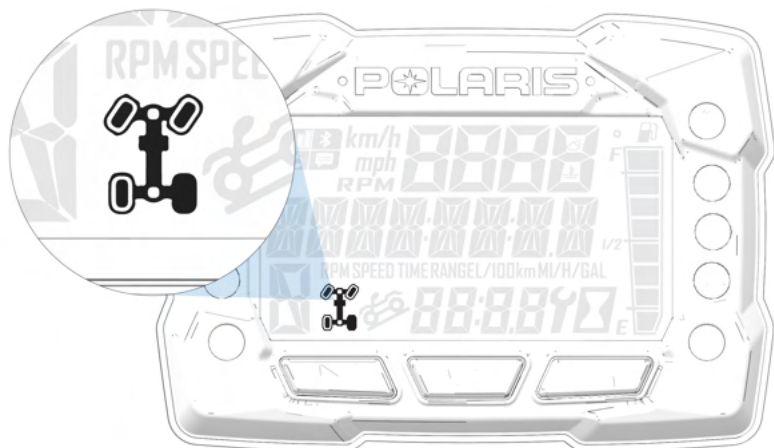
Use para a maioria das condições de condução.



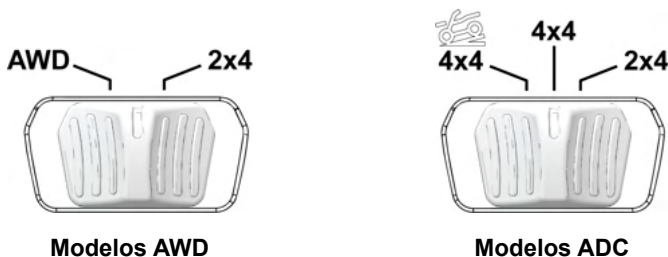
## SISTEMA DE TRAÇÃO NAS QUATRO RODAS (AWD)

### AVISO

Mudar para AWD enquanto as rodas traseiras estiverem girando pode causar danos graves ao eixo de acionamento e à caixa de câmbio. Sempre mude para AWD enquanto as rodas traseiras tiverem tração ou estiverem em repouso.



O sistema de tração nas quatro rodas (AWD) é controlado pelo interruptor da transmissão. Engate a tração AWD antes de chegar às condições em que a tração nas rodas dianteiras possa ser necessária. Se as rodas traseiras estiverem girando, solte o acelerador antes de mudar para AWD.



## CARACTERÍSTICAS E CONTROLES

---

### **MODO AWD (4x4)**

Quando o interruptor está em tração em todas as rodas (AWD), o VTT tem tração nas quatro rodas e o ícone do indicador de tração em todas as rodas do mostrador do painel de instrumentos fica visível.

Quando em AWD, a unidade de acionamento de demanda é engatada automaticamente sempre que as rodas traseiras perderem tração. Quando as rodas traseiras recuperarem a tração, a unidade de acionamento de demanda é desengatada automaticamente. Não há limite de tempo em que o veículo pode permanecer em AWD. O veículo aciona automaticamente a tração em todas as rodas ao operar em marcha à ré caso o interruptor seja colocado na posição AWD.



### **MODO 2x4**

Quando o interruptor está em 2x4, o VTT está sempre com tração em duas rodas.



### MODO ADC 4x4 (SE EQUIPADO)

Quando o interruptor está em ADC 4x4, o sistema ADC permite a frenagem com o motor em todas as quatro rodas quando o veículo desce uma ladeira ou uma inclinação. Sempre mova o interruptor 4x4 para ADC 4x4 antes de subir ou descer uma ladeira.



### ACIONAMENTO DA AWD

O interruptor da AWD pode ser ligado ou desligado com o veículo em movimento. Inicialmente, o sistema eletrônico do veículo não habilita a tração em todas as rodas (AWD) até que a rotação do motor esteja abaixo de 3000. Quando habilitada, a AWD permanece assim até que o seu interruptor seja desligado. Se o interruptor for desligado com a unidade de acionamento de demanda em movimento, ela não desengatará até que as rodas traseiras recuperem a tração.

Acione o interruptor da AWD antes de chegar nas condições em que o acionamento das rodas dianteiras pode ser necessário. Se as rodas traseiras estiverem girando, solte o acelerador antes de mudar para AWD.

#### AVISO

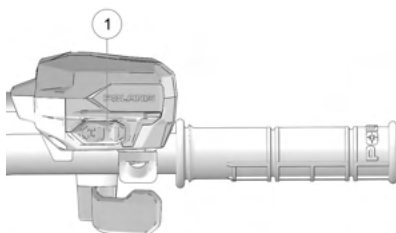
Mudar para tração em todas as rodas ou ADC 4x4 enquanto as rodas traseiras estão patinando pode causar danos graves ao eixo de acionamento e à caixa de câmbio. Sempre mude para tração em todas as rodas ou ADC 4x4 enquanto as rodas traseiras tiverem tração ou estiverem em repouso.

# SISTEMA DE TRAÇÃO NAS QUATRO RODAS (AWD)

Disponíveis nos modelos California, HD Utility LE e Ultimate Trail

O sistema de tração nas quatro rodas (AWD) é controlado pelo interruptor temporário da AWD ①.

Acione a tração nas quatro rodas antes de chegar às condições em que o acionamento das rodas dianteiras possa ser necessário. Se as rodas traseiras estiverem girando, solte o acelerador antes de mudar para AWD.



- Mova o interruptor temporário para a direita para engatar o modo AWD.
- Mova o interruptor temporário para a direita duas vezes para engatar o modo ADC AWD (se equipado).
- Mova o interruptor temporário para a esquerda para operar no modo de tração em duas rodas (2x4).

### AVISO

Mudar para AWD ou ADC AWD (se equipado) enquanto as rodas traseiras estão girando ou derrapando pode causar danos graves ao eixo de acionamento e à caixa de câmbio. Sempre mude para AWD ou ADC AWD (se equipado) enquanto as rodas traseiras tiverem tração ou estiverem em repouso.

## MODOS AWD

Para engatar o modo AWD, mova o interruptor temporário para a direita. A tração AWD engata quando a rotação do motor diminui para menos de 3100 RPM. O indicador exibe "AWD".

Não há limite de tempo em que o veículo pode permanecer em AWD. O veículo engata automaticamente a tração em todas as rodas ao operar em marcha à ré caso o interruptor seja colocado na posição AWD.

Quando habilitada, a tração AWD permanece assim até que o interruptor seja desligado. Se o interruptor for desligado com a unidade de acionamento de demanda em movimento, ela não desengatará até que as rodas traseiras recuperem a tração.

Quando em AWD, a unidade de acionamento de demanda é engatada automaticamente sempre que as rodas traseiras perderem tração. Quando as rodas traseiras recuperarem a tração, a unidade de acionamento de demanda é desengatada automaticamente.

### MODO 2x4

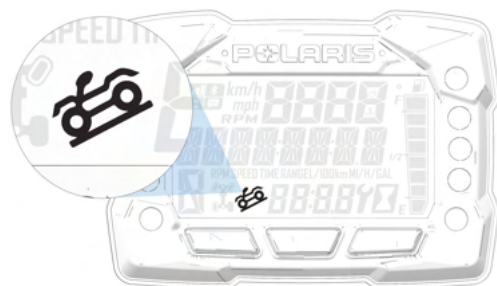
Para engatar o modo 2x4, mova o interruptor temporário para a esquerda. A tração AWD desengata quando a rotação do motor diminui para menos de 3100 RPM. O indicador exibe “2x4”.

### MODO AWD ADC (SE EQUIPADO)

Para engatar o modo ADC AWD, mova o interruptor temporário para a direita. Quando o interruptor está em ADC AWD, o sistema ADC permite a frenagem com o motor em todas as quatro rodas quando o veículo desce uma ladeira ou uma inclinação. Sempre mova o interruptor da AWD para ADC AWD antes de subir ou descer uma ladeira.

## SISTEMA DE CONTROLE DE DESCIDA ATIVA (ADC)

O sistema ADC permite a frenagem com o motor em todas as quatro rodas quando o veículo desce uma ladeira ou uma inclinação. Sempre mova o interruptor 4x4 para ADC 4x4 antes de subir ou descer uma ladeira.



## ACIONAMENTO DO CONTROLE DE DESCIDA ATIVA

O sistema ADC engata automaticamente quando *todas as quatro* condições a seguir ocorrem:

- O interruptor 4x4 deve estar na posição ADC 4x4
- A velocidade do veículo deve ser de 25 km/h (15 mi/h) ou menos
- O acelerador deve estar fechado (alavanca do acelerador liberada)
- A transmissão deve estar engatada (alta, baixa ou ré)

### **DESACIONAMENTO DO CONTROLE DE DESCIDA ATIVA**

O sistema ADC desengata automaticamente caso *pelo menos uma* das condições a seguir ocorra:

- O interruptor 4x4 deve ser movido para fora da posição ADC 4x4
- A velocidade do veículo ultrapassa 25 km/h (15 mi/h)
- O acelerador está aberto (o acelerador é aplicado)
- A transmissão muda para neutro ou estacionamento

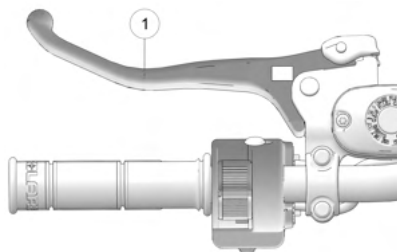
### SISTEMA DE FREIOS

#### ALAVANCA DO FREIO

##### ATENÇÃO

A operação do VTT com uma alavanca do freio esponjosa pode resultar em perda de frenagem, o que pode causar um acidente. Nunca opere o VTT com uma alavanca do freio esponjosa. Contate sempre seu revendedor para serviços antes de operar o veículo.

Aperte a alavanca do freio ① na direção do guidom para aplicar os freios dianteiros e traseiros. Esses freios são do tipo a disco com ativação hidráulica através de apenas uma alavanca. Teste sempre o curso da alavanca do freio e o nível do fluido no cilindro-mestre antes de conduzir o veículo. Quando apertada, a alavanca deve parecer firme. Qualquer esponjosidade indica um possível vazamento de fluido ou nível baixo do fluido no cilindro-mestre, o que deve ser corrigido antes da condução do veículo. Consulte seu revendedor POLARIS ou outra pessoa de serviço qualificada para diagnósticos e reparos apropriados.



#### CILINDRO-MESTRE/FLUIDO DE FREIO

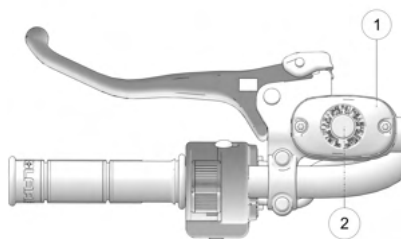
##### ATENÇÃO

Um cilindro-mestre cheio demais poderá causar resistência à frenagem ou travamento do freio, o que poderá resultar em um acidente. Mantenha o fluido de freio no nível recomendado. Não encha demais.

Verifique o fluido de freio no cilindro-mestre antes de cada condução.

## CARACTERÍSTICAS E CONTROLES

1. Posicione o VTT em uma superfície nivelada.
2. Posicione o guidom de modo que o cilindro-mestre ① fique nivelado.
3. Veja o nível do fluido de freio através da janela do indicador ② na parte superior do cilindro-mestre. O olho parece escuro quando o nível do fluido está completo. Quando o nível do fluido é baixo, o olho parece claro.



4. Se o nível do fluido estiver baixo, remova os parafusos da tampa e adicione fluido até a linha de enchimento. *Não encha demais.* Use somente fluido de freio DOT 4.
5. Reinstale a tampa. Aperte os parafusos com torque de 1 N·m.

### ⚠ ATENÇÃO

Nunca armazene ou use um frasco de fluido de freio parcialmente cheio. O fluido de freio é higroscópico, o que significa que ele absorve a umidade do ar rapidamente. A umidade faz com que a temperatura de ebulição do fluido de freio caia, o que pode causar uma perda de força precoce do freio e a possibilidade de falha no freio, o que pode resultar em um acidente. Após a abertura de um frasco de fluido de freio, descarte qualquer porção não usada.

## FREIO DE ESTACIONAMENTO

### ⚠ ATENÇÃO

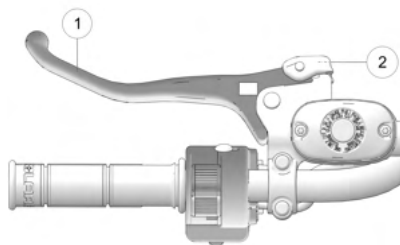
A operação do VTT com o freio de estacionamento acionado poderá resultar em acidentes ou incêndio. Sempre verifique se o freio de estacionamento está solto antes de operar.

Para desengatar o freio de estacionamento, faça o seguinte:



## CARACTERÍSTICAS E CONTROLES

1. Coloque a transmissão em ESTACIONAMENTO.
2. Aperte e solte a alavanca do freio ① duas ou três vezes e, em seguida, aperte e mantenha apertada.
3. Empurre a trava do freio de estacionamento ② para frente para acionar a trava.
4. Solte a alavanca do freio.
5. Para soltar a trava do freio de estacionamento, aperte e solte a alavanca do freio. Ela voltará à sua posição destravada.



### AVISO

O freio de estacionamento pode afrouxar se ficar acionado por um longo período de tempo. Sempre bloqueie as rodas para evitar a rolagem do veículo. Sempre bloqueie as rodas traseiras no lado do sentido para baixo da ladeira do VTT se ficar estacionado. Outra opção é estacionar o VTT em uma posição transversal à ladeira. Nunca dependa apenas do freio de estacionamento para estacionar um VTT em uma ladeira. Sempre bloqueie as rodas para evitar a rolagem do veículo.

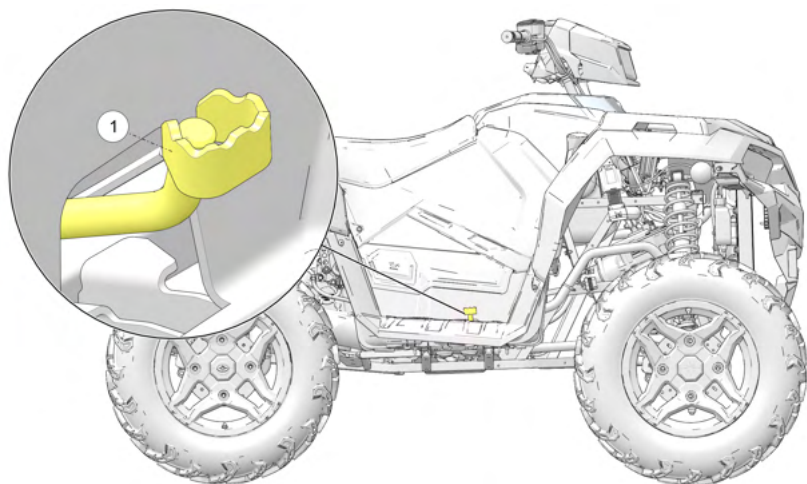
## CARACTERÍSTICAS E CONTROLES

### PEDAL DE FREIO AUXILIAR

#### ⚠ ATENÇÃO

Nunca desça uma ladeira de ré. A aplicação do freio auxiliar ao descer uma ladeira de ré pode causar tombamento traseiro, o que poderá resultar em ferimentos graves ou morte.

Tome cuidado ao aplicar o freio auxiliar. Não aplique o freio auxiliar de maneira agressiva ao se movimentar para frente. As rodas traseiras podem patinar e deslizar para as laterais, causando perda de controle e ferimentos graves ou morte.

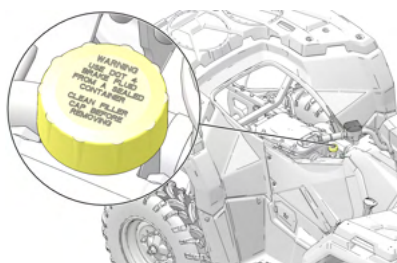


O sistema de freios auxiliar deve ser usado como uma reserva do sistema de freio principal. Caso o sistema principal falhe, use o pedal de freio auxiliar ①, que fica dentro do descanso para os pés do lado direito. Opere este freio com o pé direito. Se as rodas traseiras deslizarem enquanto o freio auxiliar é usado, *reduza* a pressão sobre o pedal de freio para frear as rodas traseiras sem patinar.

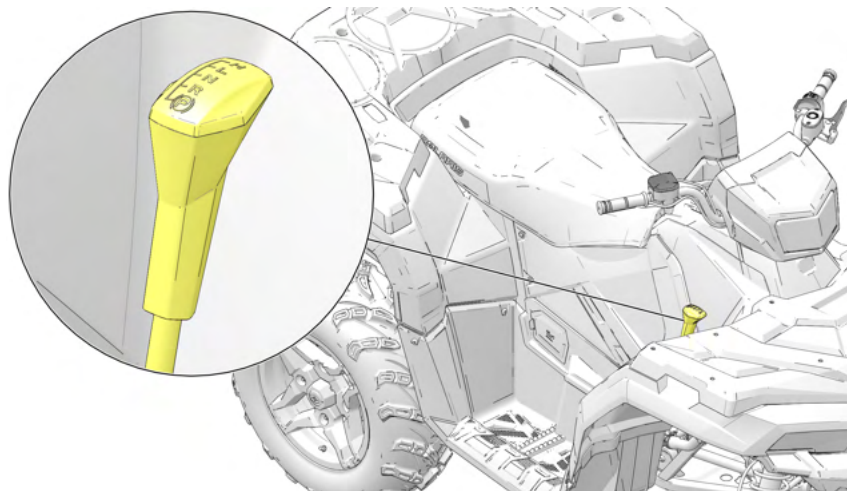
### NÍVEL DO FLUIDO DE FREIO

Verifique o nível do fluido de freio do sistema de freios auxiliar com frequência. O reservatório se localiza sob o assento, próximo à caixa do filtro de ar.

Mantenha o nível do fluido entre as marcas de máximo e mínimo. Use somente fluido de freio DOT 4.



### SELETOR DE MARCHAS DA TRANSMISSÃO AUTOMÁTICA



O seletor de marchas da transmissão localiza-se no lado direito do veículo.

- H:** Marcha alta
- L:** Marcha baixa
- N:** Neutro
- R:** Ré
- P:** Estacionamento

Para mudar as marchas, freie até que o veículo pare por completo. Quando o motor estiver em marcha lenta, desloque a alavanca até a marcha desejada.



## CARACTERÍSTICAS E CONTROLES

### AVISO

Mudar as marchas com a rotação do motor acima da marcha lenta ou com o veículo em movimento pode causar danos à transmissão.

Sempre que o VTT ficar desacompanhado, coloque a transmissão em ESTACIONAMENTO.

### AVISO

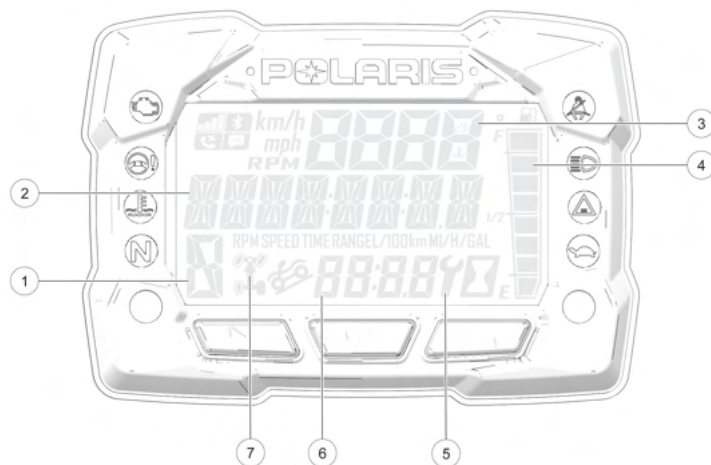
Para prolongar a vida útil da correia, use uma marcha à frente baixa ao puxar uma carga pesada e ao operar subindo ladeiras a uma baixa velocidade.

## PAINEL DE INSTRUMENTOS

### AVISO

Os recursos variam conforme o modelo.

Seu VTT está equipado com uma das três variantes de indicadores disponíveis: (1) um indicador padrão (sem a funcionalidade Bluetooth®), (2) um indicador equipado com Bluetooth® e (3) um indicador sem botões. Caso seu indicador esteja equipado com Bluetooth®, o ícone do Bluetooth® aparecerá brevemente no canto superior direito do indicador na partida. Caso seu modelo esteja equipado com um indicador sem botões, use o botão MODO no controle esquerdo para navegar pelo menu Exibição.



## CARACTERÍSTICAS E CONTROLES

### AVISO

A utilização de uma lavadora de alta pressão pode danificar o painel de instrumentos. Lave o veículo à mão ou com uma mangueira de jardim usando sabão neutro. Não use álcool para limpar o painel de instrumentos. Não permita que sprays contra insetos entrem em contato com a lente. Limpe imediatamente qualquer respingo de gasolina sobre o painel de instrumentos.

ÁREA DE EXIBIÇÃO	FUNÇÃO
① Indicador de marcha	H = Marcha alta L = Marcha baixa N = Neutro R = Ré P = Estacionamento – = Erro no sinal da marcha (ou alavanca de câmbio entre marchas)
② Área de exibição 2	Essa área exibe o odômetro, o odômetro parcial, o odômetro parcial 2, a tensão, a temperatura do motor, o horímetro do motor, o intervalo de horas de serviço programável, a velocidade em relação ao solo, a rotação do motor, o status da cerca geográfica ou o status do limite de velocidade. Use o botão MODO no controle esquerdo para alternar entre as opções disponíveis.
③ Área de exibição 1	Essa área exibe a rotação do motor, a velocidade em relação ao solo ou a temperatura do líquido de arrefecimento.
④ Indicador de combustível	Os segmentos do indicador de combustível mostram o nível do tanque de combustível. Quando o último segmento apaga, é ativada uma advertência de pouco combustível. Todos os segmentos, inclusive o ícone do combustível, piscam. Reabasteça imediatamente.
⑤ Indicador de serviço	O símbolo de uma chave de boca piscando alerta o operador que o intervalo de serviço predeterminado foi alcançado. Seu revendedor POLARIS pode fazer a manutenção programada. Consulte a página 70 para obter mais informações.




## CARACTERÍSTICAS E CONTROLES

ÁREA DE EXIBIÇÃO	FUNÇÃO
⑥ Relógio (se equipado)	O relógio exibe as horas no formato de 12 ou 24 horas.
⑦ Indicador AWD	Segmentos do indicador se iluminam com base no modo de tração acionado.

## LÂMPADAS INDICADORAS

INDICADOR	ÍCONE	FUNÇÃO
Verifique o motor		Esse indicador aparecerá se ocorrer uma falha relacionada à injeção eletrônica de combustível. Não opere o veículo se essa advertência aparecer. Poderão ocorrer danos graves ao motor. Seu revendedor autorizado POLARIS pode ajudá-lo.
Advertência da EPS (direção eletrônica) (se equipada)		Este indicador se ilumina quando ocorre uma falha no sistema EPS. Seu revendedor autorizado POLARIS pode ajudá-lo. A operação da EPS é possível com a chave ligada/motor desligado até 5 minutos.
Motor quente		Essa lâmpada acende para indicar superaquecimento no motor. Se o indicador piscar, existe uma condição grave de superaquecimento.
Neutro		Essa lâmpada acende quando a transmissão está em ponto morto e a chave da ignição está na posição LIGADA.
Capacete/cinto de segurança		Essa lâmpada pisca por vários segundos quando a chave é virada para a posição LIGADA. A lâmpada é um lembrete para o operador para usar capacete e cinto de segurança (se equipado) antes de operar.

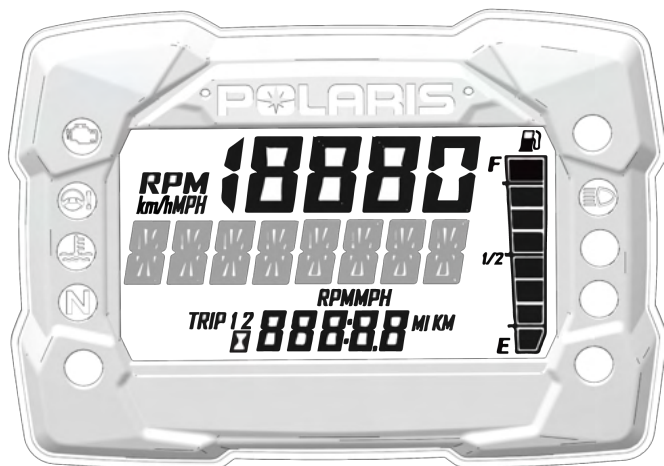
## CARACTERÍSTICAS E CONTROLES

INDICADOR	ÍCONE	FUNÇÃO
Farol alto		Essa lâmpada acende quando o interruptor do farol é ajustado como farol alto.
Falha do chassi		Se aplicável.
Desempenho limitado		Nos modelos equipados com limitador de velocidade baixa, a luz indicadora permanece ligada quando o limitador de velocidade baixa está ativo. A lâmpada acende quando a cerca geográfica ou a velocidade máxima estão habilitadas. A lâmpada permanece apagada quando as configurações da cerca geográfica e da velocidade máxima estão desabilitadas.

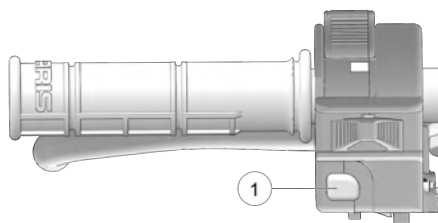
## CARACTERÍSTICAS E CONTROLES

### INDICADOR SEM BOTÃO

Alguns modelos Sportsman são equipados com um indicador sem botões. Este estilo de indicador não é equipado com um recurso de relógio. Outros recursos disponíveis podem variar.



Para alternar entre os recursos disponíveis, pressione o botão Cancelamento de ré/Modo ① nos controles do lado esquerdo. Para obter a lista completa dos recursos disponíveis, veja a seção Área de exibição 2 deste capítulo.



#### AVISO

Para alterar entre RPM e MPH, pressione o botão Cancelamento de ré/MODO para alternar para o recurso de RPM.



## ÁREA DE EXIBIÇÃO 1

Pressione o botão MODO para alterar a exibição das informações na Área 1 ①.

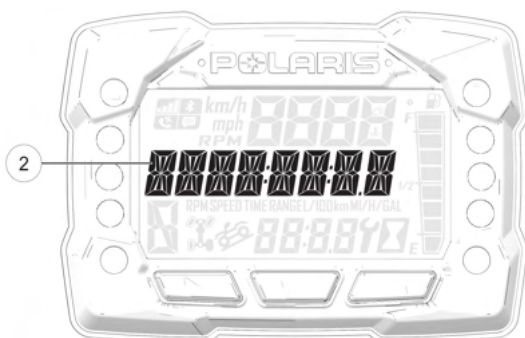


ÁREA DE EXIBIÇÃO 1	FUNÇÃO
Velocidade	A velocidade do veículo será exibida em km/h ou mi/h.
Temperatura do motor	A temperatura atual do motor do veículo será exibida.
RPM	A RPM do veículo será exibida.

## CARACTERÍSTICAS E CONTROLES

### ÁREA DE EXIBIÇÃO 2

Pressione os botões para cima/para baixo para alterar a exibição das informações na Área 2 ②.



ÁREA DE EXIBIÇÃO 2	FUNÇÃO
Odômetro	A leitura do odômetro do veículo será exibida.
Temperatura do motor	A temperatura do motor do veículo será exibida.
Percurso 1	A quilometragem do odômetro parcial 1 do veículo será exibida.
Percurso 2	A quilometragem do odômetro parcial 2 do veículo será exibida.
RPM	A RPM do veículo será exibida.
Tensão	A tensão atual da bateria do veículo será exibida.
Velocidade	A velocidade atual do veículo será exibida.
Horas do motor	As horas do motor do veículo serão exibidas.
Horas de serviço	As horas de serviço do veículo serão exibidas.

## MENU DE OPÇÕES

No Menu de opções você pode visualizar os códigos de diagnóstico, acessar o Menu avançado, ajustar o relógio e muito mais. Para obter uma lista completa das opções disponíveis, veja abaixo.

Pressione e segure o botão MODO para entrar no Menu de opções.



MENU DE OPÇÕES	NOTAS
Diagnostic Codes (códigos de diagnóstico)	Exibe apenas se há códigos de falha presentes ou armazenados.
Advanced Menu (menu avançado) (se equipado)	Defina a velocidade máxima e as configurações da cerca geográfica.
Units – Distance (unidades – distância)	Selecione KPH ou MPH.
Units – Temp (unidades – temperatura)	Selecione entre °C e °F.
Clock (relógio) (se equipado)	Selecione entre 12H ou 24H e ajuste a hora.
Backlight Color (cor da luz de fundo)	Selecione entre azul ou vermelho.
Backlight Level (nível da luz de fundo)	Ajuste o nível de brilho da luz de fundo.
Service hours (horas de serviço)	Visualize/ajuste as horas de serviço.
Exit Menu (sair do menu)	Saia do menu.

## CARACTERÍSTICAS E CONTROLES

### CÓDIGO DE DIAGNÓSTICO

A tela Código de diagnóstico mostra a quilometragem disponível que aparece durante esse ciclo de ignição.

Para acessar a tela Código de diagnóstico, faça o seguinte:

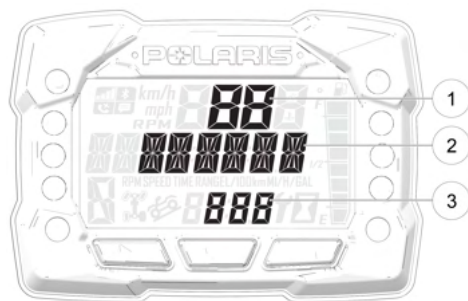
1. Pressione e segure o botão MODO para entrar no Menu de opções. "OPTIONS" (opções) será exibido na tela por 3 segundos antes de mostrar o primeiro item do menu.
2. Selecione "Diagnostic Codes" (códigos de diagnóstico) no Menu de opções pressionando o botão MODO.

Pressione os botões para cima/para baixo para alternar o(s) código(s).

#### AVISO

Esta opção está disponível somente se um código de falha tiver sido definido ou está ativo durante o ciclo atual de chave da ignição ligada. Se você desligar a ignição, todos os códigos de falha salvos do indicador serão apagados.

- ① A área de exibição 1 mostrará FMI
- ② A área de exibição 2 mostrará SPN
- ③ A área do relógio mostrará Contagem.



## CARACTERÍSTICAS E CONTROLES

### AVISO

Quando o indicador exibir um código de falha, o indicador de advertência (verificar o motor ou a EPS) piscará para indicar qual controlador determinou o código de falha.

- Para sair do Menu de opções, o usuário pode selecionar a função Sair do menu no Menu de opções, pode manter pressionado o botão MODO e sair do Menu de opções, ou não pressionar nenhum botão por 10 segundos, o que fará com que se saia do Menu de opções.

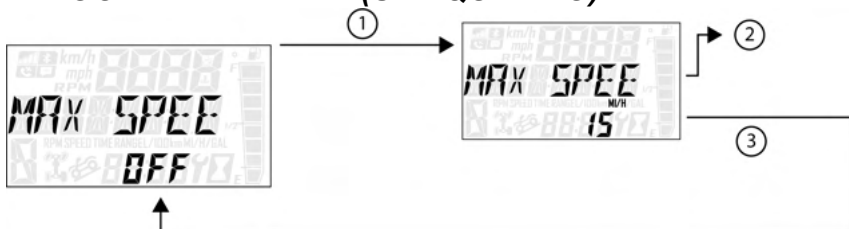
## MENU AVANÇADO (SE EQUIPADO)

No “Advanced Menu” (menu avançado) você pode definir a velocidade máxima, ativar e desativar uma cerca geográfica, etc. Para obter uma lista completa das opções disponíveis, veja abaixo.



MENU AVANÇADO	NOTAS
Maximum Speed (velocidade máxima)	Defina a velocidade máxima.
Geofence (cerca geográfica)	Habilite/desabilite a cerca geográfica.
Inside Geofence Speed (velocidade dentro da cerca geográfica)	Defina a velocidade máxima do veículo dentro da cerca geográfica.
Outside Geofence Speed (velocidade fora da cerca geográfica)	Defina a velocidade máxima do veículo fora da cerca geográfica.
Change PIN (alterar PIN) (se equipado)	Altere o PIN.
Exit Advanced Menu (sair do menu avançado)	Saia do menu.

### VELOCIDADE MÁXIMA (SE EQUIPADO)



1. Pressione e segure o botão MODO para entrar no Menu de opções.

#### AVISO

"OPTIONS" (opções) será exibido na tela por 3 segundos antes de mostrar o primeiro item do menu.

2. Selecione "ADVANCED MENU" (menu avançado) pressionando o botão MODO.
3. Digite o PIN.
4. Selecione "MAX SPEED" (velocidade máxima) no Menu avançado pressionando o botão MODO.

Consulte a imagem mostrada acima:

- ① Pressione o botão MODO.
  - ② Pressione os botões para cima/para baixo para aumentar/diminuir a velocidade máxima.
  - ③ Com a velocidade máxima desejada exibida, pressione o botão MODO, que definirá a velocidade máxima e retornará ao Menu avançado.
5. Para sair do Menu avançado, o usuário pode selecionar a função Sair do menu no Menu avançado, pode manter pressionado o botão MODO e sair do Menu avançado ou não pressionar nenhum botão por 10 segundos, o que fará com que se saia do Menu de opções.

#### AVISO

Se a cerca geográfica estiver ativa, "MAX GEOFENCE SPEED" (velocidade máxima da cerca geográfica) irá rolar continuamente na tela do mostrador quando o veículo alcançar o limite de velocidade predefinido. Pressione os botões para cima ou para baixo para retornar à tela inicial do mostrador. Se o veículo permanecer na velocidade máxima predefinida, a mensagem irá se repetir a cada 10 segundos.

### CERCA GEOGRÁFICA (SE EQUIPADO)

Antes de usar os recursos da cerca geográfica, primeiro você deve baixar o aplicativo Ride Command da Polaris na APPLE APP STORE® ou Google Play® e criar uma conta. Ativar e desativar uma cerca geográfica e alterar as velocidades mínima e máxima pode ser feito usando o mostrador do veículo depois de criar uma fronteira da cerca geográfica através do aplicativo Ride Command.



#### ATENÇÃO

A precisão do GPS pode variar de região para região; assim, certifique-se de dar uma distância adequada para que as fronteiras da cerca geográfica se acomodem a essa variação. Uma cerca geográfica não irá parar o veículo. Ela só reduzirá o limite de velocidade inserido.

Para acessar os recursos da cerca geográfica, faça o seguinte:

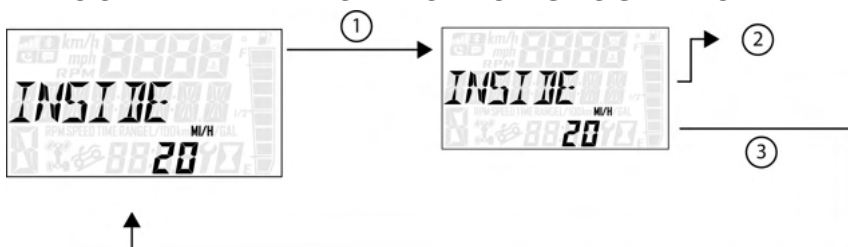
1. Pressione e segure o botão MODO para entrar no Menu de opções.

#### AVISO

“OPTIONS” (opções) será exibido na tela por 3 segundos antes de mostrar o primeiro item do menu.

2. Selecione “MENU AVANÇADO” (menu avançado) pressionando o botão MODO.
3. Digite o PIN.
4. Selecione “GEOFENCE” (cerca geográfica) no Menu avançado pressionando o botão MODO.
5. Pressione os botões para cima/para baixo para alternar entre as opções (liga/desliga).
6. Com a opção desejada exibida, pressione o botão MODO, que definirá a função e retornará ao Menu avançado.
7. Para sair do Menu avançado, selecione Exit Menu (sair do menu). Você também pode manter pressionado o botão Modo ou não pressionar nenhum botão por 10 segundos para sair do Menu avançado.

### VELOCIDADE DENTRO DA CERCA GEOGRÁFICA



1. Pressione e segure o botão MODO para entrar no Menu de opções.

#### AVISO

"OPTIONS" (opções) será exibido na tela por 3 segundos antes de mostrar o primeiro item do menu.

2. Selecione "ADVANCED MENU" (menu avançado) pressionando o botão MODO.
3. Digite o PIN.
4. Selecione "INSIDE GEOFENCE SPEED" (velocidade dentro da cerca geográfica) no Menu avançado pressionando o botão MODO.

Consulte a imagem mostrada acima:

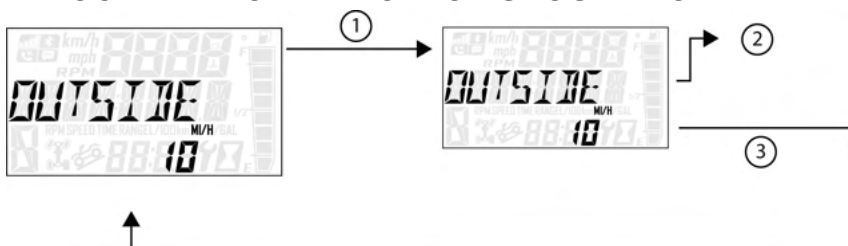
- ① Pressione o botão MODO.
  - ② Pressione os botões para cima/para baixo para aumentar/diminuir a velocidade máxima dentro da cerca geográfica.
  - ③ Com a velocidade desejada exibida, pressione o botão MODO, que definirá a velocidade dentro da cerca geográfica e retornará ao Menu avançado.
5. Para sair do Menu avançado, o usuário pode selecionar a função Sair do menu no Menu avançado, pode manter pressionado o botão MODO e sair do Menu avançado ou não pressionar nenhum botão por 10 segundos, o que fará com que se saia do Menu de opções.

#### AVISO

Se a cerca geográfica estiver ativa, o mostrador irá rolar "IN GEOFENCE" (dentro da cerca geográfica) quando o veículo entrar na área da cerca geográfica predefinida.



## VELOCIDADE FORA DA CERCA GEOGRÁFICA



1. Pressione e segure o botão MODO para entrar no Menu de opções.

### AVISO

“OPTIONS” (opções) será exibido na tela por 3 segundos antes de mostrar o primeiro item do menu.

2. Selecione “ADVANCED MENU” (menu avançado) pressionando o botão MODO.
3. Digite o PIN.
4. Selecione “OUTSIDE GEOFENCE SPEED” (velocidade fora da cerca geográfica) no Menu avançado pressionando o botão MODO.

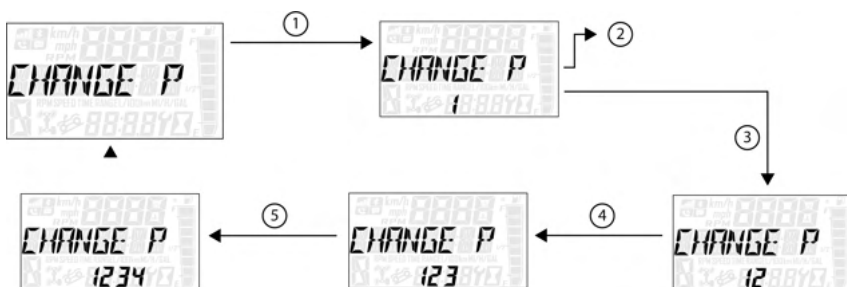
Consulte a imagem mostrada acima:

- ① Pressione o botão MODO.
  - ② Pressione os botões para cima/para baixo para aumentar/diminuir a velocidade máxima fora da cerca geográfica.
  - ③ Com a velocidade desejada exibida, pressione o botão Modo, que definirá a velocidade fora da cerca geográfica e retornará ao Menu avançado.
5. Para sair do Menu avançado, o usuário pode selecionar a função Sair do menu no Menu avançado, pode manter pressionado o botão Modo e sair do Menu avançado ou não pressionar nenhum botão por 10 segundos, o que fará com que se saia do Menu de opções.

### AVISO

Se a cerca geográfica estiver ativa, o mostrador irá rolar “OUT GEOFENCE” (fora da cerca geográfica) quando o veículo sair da área da cerca geográfica predefinida.

## ALTERAR PIN



1. Pressione e segure o botão MODO para entrar no Menu de opções.

### AVISO

"OPTIONS" (opções) será exibido na tela por 3 segundos antes de mostrar o primeiro item do menu.

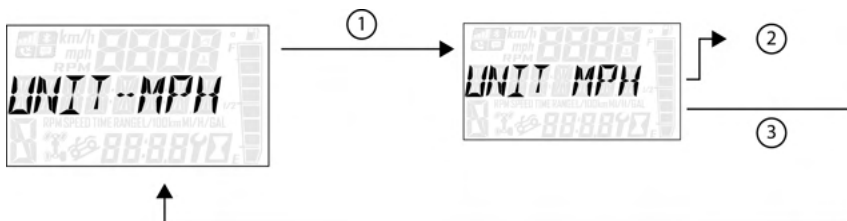
2. Selecione "ADVANCED MENU" (menu avançado) pressionando o botão MODO.
3. Digite o PIN.
4. Selecione "CHANGE PIN" (alterar pin) no Menu avançado pressionando o botão MODO.

Consulte a imagem mostrada acima:

- ① Pressione o botão MODO.
- ② Pressione os botões para cima/para baixo para aumentar/diminuir o primeiro dígito do novo PIN.
- ③ Com o primeiro dígito desejado do novo PIN exibido, pressione o botão MODO, o que irá definir o dígito e passar para o segundo dígito.
- ④ Pressione os botões para cima/para baixo para aumentar/diminuir o segundo dígito do novo PIN. Pressione o botão MODO para definir o segundo dígito e passar para o terceiro dígito.
- ⑤ Pressione os botões para cima/para baixo para aumentar/diminuir o terceiro dígito do novo PIN. Pressione o botão MODO para definir o terceiro dígito e passar para o quarto dígito.

5. Pressione o botão MODO para definir o quarto dígito e sair.
6. Para sair do Menu avançado, o usuário pode selecionar a função Sair do menu no Menu avançado, pode manter pressionado o botão Modo e sair do Menu avançado ou não pressionar nenhum botão por 10 segundos, o que fará com que se saia do Menu de opções.

### SELEÇÃO DE UNIDADE – DISTÂNCIA



1. Pressione e segure o botão MODO para entrar no Menu de opções.

#### AVISO

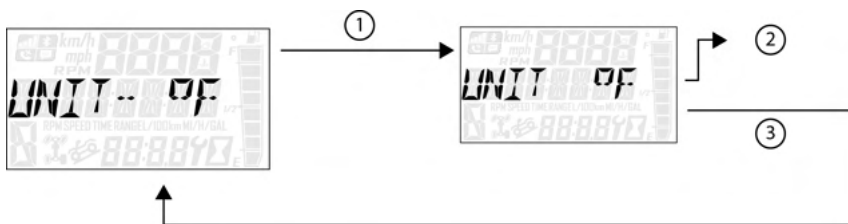
“OPTIONS” (opções) será exibido na tela por 3 segundos antes de mostrar o primeiro item do menu.

2. Selecione “UNIT – DISTANCE” (unidade – distância) no Menu de opções pressionando o botão MODO.

Consulte a imagem mostrada acima:

- ① Pressione o botão MODO.
  - ② Pressione os botões para cima/para baixo para alterar as unidades (km/h ou mi/h).
  - ③ Com a unidade correta exibida, pressione o botão MODO, que assim definirá a unidade e retornará ao Menu de opções.
3. Para sair do Menu de opções, o usuário pode selecionar a função Sair do menu no Menu de opções, pode manter pressionado o botão MODO e sair do Menu de opções, ou não pressionar nenhum botão por 10 segundos, o que fará com que se saia do Menu de opções.

### SELEÇÃO DE UNIDADE – TEMPERATURA



1. Pressione e segure o botão MODO para entrar no Menu de opções.

#### AVISO

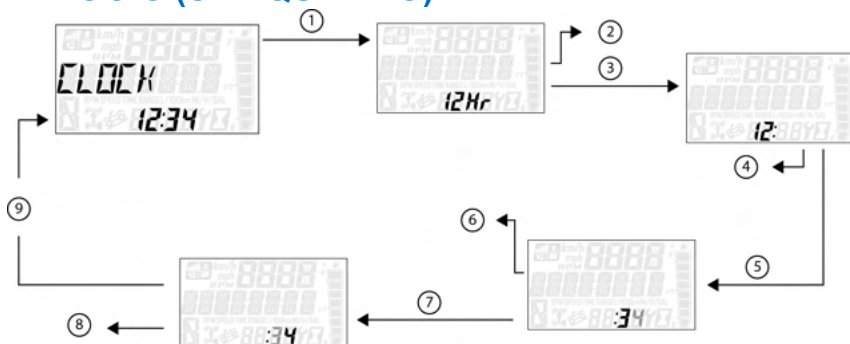
“OPTIONS” (opções) será exibido na tela por 3 segundos antes de mostrar o primeiro item do menu.

2. Selecione “UNIT – TEMP” (unidade – temperatura) no Menu de opções pressionando o botão MODO.

Consulte a imagem mostrada acima:

- ① Pressione o botão MODO.
  - ② Pressione os botões para cima/para baixo para alterar as unidades (°C ou °F).
  - ③ Com a unidade correta exibida, pressione o botão MODO, que assim definirá a unidade e retornará ao Menu de opções.
3. Para sair do Menu de opções, o usuário pode selecionar a função Sair do menu no Menu de opções, pode manter pressionado o botão MODO e sair do Menu de opções, ou não pressionar nenhum botão por 10 segundos, o que fará com que se saia do Menu de opções.

## RELÓGIO (SE EQUIPADO)



1. Pressione e segure o botão MODO para entrar no Menu de opções.

### AVISO

“OPTIONS” (opções) será exibido na tela por 3 segundos antes de mostrar o primeiro item do menu.

2. Selecione “Clock” (relógio) no Menu de opções pressionando o botão MODO.

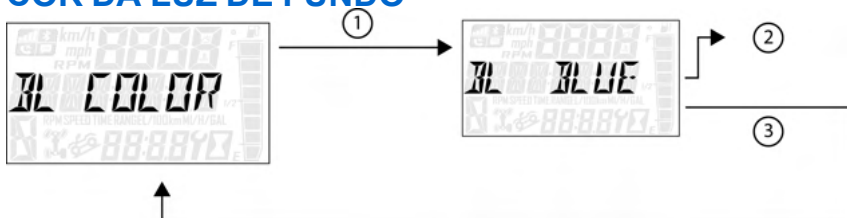
Consulte a imagem mostrada acima:

- ① Pressione o botão MODO.
- ② Pressione os botões para cima/para baixo para alterar as unidades (12h ou 24h).
- ③ Com a unidade correta exibida, pressione o botão MODO, o que irá definir a unidade.
- ④ Pressione os botões para cima/para baixo para alterar as unidades (muda as horas).
- ⑤ Com a unidade correta exibida, pressione o botão MODO, o que irá definir a unidade.
- ⑥ Pressione os botões para cima/para baixo para alterar as unidades (altera 10 segundos nos minutos).
- ⑦ Com a unidade correta exibida, pressione o botão MODO, o que irá definir a unidade.

## CARACTERÍSTICAS E CONTROLES

- ⑧ Pressione os botões para cima/para baixo para alterar as unidades (alterna 10 segundos nos minutos).
  - ⑨ Com a unidade correta exibida. Pressione o botão MODO, que assim definirá a unidade e retornará ao Menu de opções.
3. Para sair do Menu de opções, o usuário pode selecionar a função Sair do menu no Menu de opções, pode manter pressionado o botão MODO e sair do Menu de opções, ou não pressionar nenhum botão por 10 segundos, o que fará com que se saia do Menu de opções.

### COR DA LUZ DE FUNDO



1. Pressione e segure o botão MODO para entrar no Menu de opções.

#### AVISO

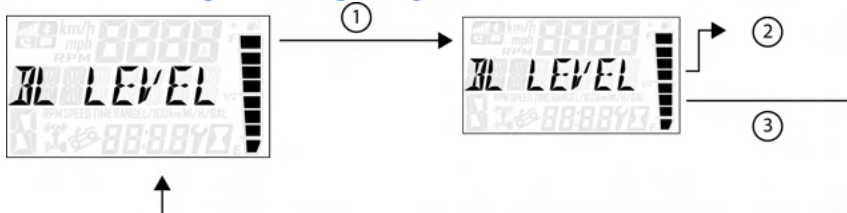
“OPTIONS” (opções) será exibido na tela por 3 segundos antes de mostrar o primeiro item do menu.

2. Selecione “Backlight Color” (cor da luz de fundo) no Menu de opções pressionando o botão MODO.

Consulte a imagem mostrada acima:

- ① Pressione o botão MODO.
  - ② Pressione os botões para cima/para baixo para alterar as unidades (azul ou vermelho).
  - ③ Com a unidade correta exibida, pressione o botão MODO, que assim definirá a unidade e retornará ao Menu de opções.
3. Para sair do Menu de opções, o usuário pode selecionar a função Sair do menu no Menu de opções, pode manter pressionado o botão MODO e sair do Menu de opções, ou não pressionar nenhum botão por 10 segundos, o que fará com que se saia do Menu de opções.

## NÍVEL DA LUZ DE FUNDO



1. Pressione e segure o botão MODO para entrar no Menu de opções.

### AVISO

“OPTIONS” (opções) será exibido na tela por 3 segundos antes de mostrar o primeiro item do menu.

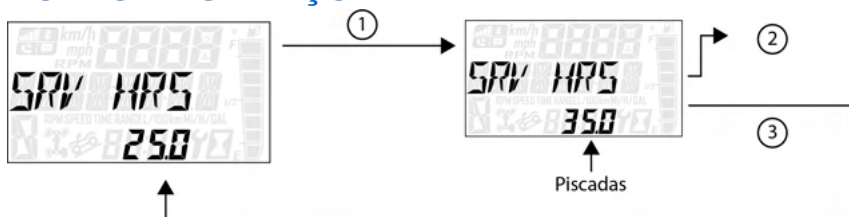
2. Selecione “Backlight Level” (nível da luz de fundo) no Menu de opções pressionando o botão MODO.

Consulte a imagem mostrada acima:

- ① Pressione o botão MODO.
- ② Pressione os botões para cima/para baixo para alterar as unidades (aumentar ou diminuir nível).
- ③ Com a unidade correta exibida, pressione o botão MODO, que assim definirá a unidade e retornará ao Menu de opções.

3. Para sair do Menu de opções, o usuário pode selecionar a função Sair do menu no Menu de opções, pode manter pressionado o botão MODO e sair do Menu de opções, ou não pressionar nenhum botão por 10 segundos, o que fará com que se saia do Menu de opções.

## HORAS DE SERVIÇO



1. Pressione e segure o botão MODO para entrar no Menu de opções.

### AVISO

“OPTIONS” (opções) será exibido na tela por 3 segundos antes de mostrar o primeiro item do menu.

2. Selecione “Service Hours” (horas de serviço) no Menu de opções pressionando o botão MODO.

Consulte a imagem mostrada acima:

- ① Pressione o botão MODO.
- ② Pressione os botões para cima/para baixo para alterar as unidades (0, 5, 10 a 95, 100)
- ③ Com a unidade correta exibida, pressione o botão MODO, que assim definirá a unidade e retornará ao Menu de opções.

### AVISO

Para redefinir as horas de serviço depois de serem ajustadas em “0,0”, selecione novamente o ponto de ajuste existente ou selecione um novo valor de hora de serviço.

3. Para sair do Menu de opções, o usuário pode selecionar a função Sair do menu no Menu de opções, pode manter pressionado o botão MODO e sair do Menu de opções, ou não pressionar nenhum botão por 10 segundos, o que fará com que se saia do Menu de opções.



### TOMADA AUXILIAR

Uma tomada de acessórios de 12 V está localizada na nacele. Use a tomada para alimentar uma luz auxiliar ou outros acessórios ou luzes opcionais.



### TAMPA DO TANQUE DE COMBUSTÍVEL

Este veículo é equipado com um indicador de combustível digital que indica uma condição de baixo nível de combustível. Reabasteça quando o indicador indicar uma condição de baixo nível de combustível.

Sempre reabasteça com o motor desligado e em locais externos ou em uma área bem ventilada. Reabasteça em uma superfície nivelada.

Remova a tampa do tanque de combustível para adicionar combustível. Use apenas gasolina sem chumbo com uma octanagem mínima de 87 =  $(R+M/2)$  octanas. Não use combustível com teor de etanol acima de 10%, como o combustível E-85.



## CARACTERÍSTICAS E CONTROLES

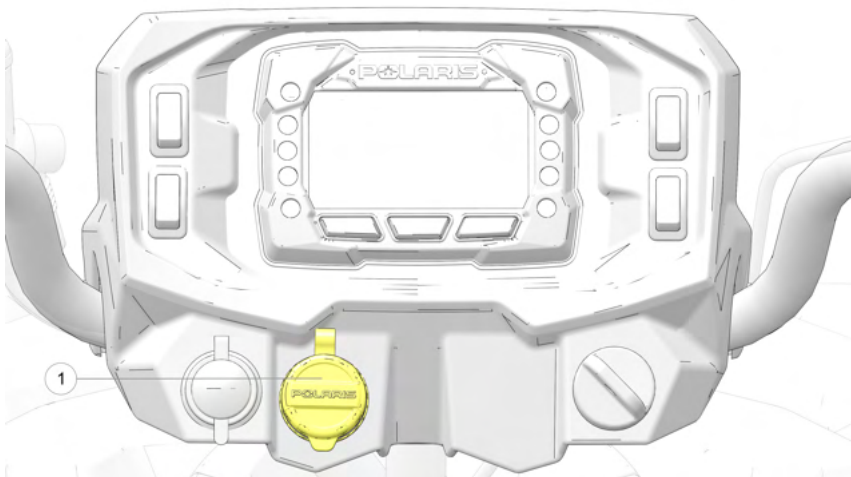
---

### DIREÇÃO ELETRÔNICA (EPS)

A direção eletrônica (EPS) (se equipado) é acionada quando a chave da ignição é virada para a posição LIGADA. A EPS se mantém ligada se o veículo estiver em movimento ou em marcha lenta. Consulte a seção Painel de instrumentos para obter informações sobre o Indicador de advertência da EPS.

### PORTA DE CARGA DA BATERIA

Seu veículo é equipado com uma porta de carga da bateria ①. A porta de carga da bateria permite que você conecte um carregador rápida e facilmente na bateria do seu veículo. Para obter mais informações consulte a página 177.



## RIDE COMMAND

### VISÃO GERAL DO RIDE COMMAND

#### ⚠️ ATENÇÃO

Conduzir distraído pode resultar em perda de controle do veículo, colisões e ferimentos. Recomendamos enfaticamente que você tome muito cuidado ao usar qualquer dispositivo que possa tirar seu foco da trilha. Sua responsabilidade primária é a operação segura de seu veículo. Recomendamos a não utilização de quaisquer dispositivos portáteis durante a operação e encorajamos o uso de sistemas operados por voz quando possível. Esteja ciente de todas as leis locais aplicáveis que possam afetar o uso de dispositivos eletrônicos durante a operação.








Para obter as informações mais recentes sobre o mostrador do Ride Command, incluindo atualizações de software, mapas e trilhas, acesse: <https://ridecommand.polaris.com>.

### ANTES DE VOCÊ CONDUZIR

#### ⚠️ ATENÇÃO

A falha em prestar atenção na operação de seu veículo poderá resultar em perda de controle, ferimentos ou morte. Sempre se concentre na condução. Não insira informações enquanto opera seu veículo. Alguns recursos são limitados quando o veículo está em movimento.



BOTÃO	DESCRIÇÃO	FUNÇÃO
	① Controle da interface do usuário (IU) com 5 posições	Move o cursor e coloca o foco na tela do mapa.
	② Botão para cima	Aumenta o zoom ao usar o mapa e rola para cima nas listas de recursos.
	③ Botão Polaris	Abre e fecha o painel emblema.
	④ Botão para baixo	Diminui o zoom ao usar o mapa e rola para baixo nas listas de recursos.
	⑤ Botão voltar	Alterna todas as telas e faz o usuário sair dos menus.

### TELA DE INDICADORES

A tela de indicadores é exibida após a partida e serve como sua interface primária ao operar o veículo.

A tela de indicadores é totalmente personalizável e pode ser configurada para exibir tantas informações do veículo quantas você desejar. As opções incluem a velocidade do veículo, a rotação do motor, o nível de combustível, a temperatura do motor, as horas do motor, o odômetro parcial, a tensão da bateria e a bússola.



### CONFIGURE A TELA DE INDICADORES

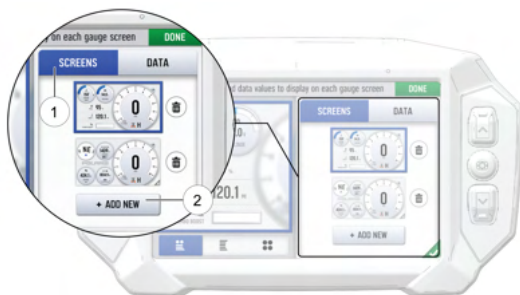
O mostrador permite até quatro telas de indicadores personalizadas. Todas, exceto uma tela, podem ser excluídas; uma sempre permanecerá como a tela padrão.

#### AVISO

No painel de configuração dos indicadores, os botões do mostrador e os controles manuais não funcionam. Você precisa usar a tela sensível ao toque para alterar as configurações e os layouts das telas.

Siga as instruções abaixo para criar telas de indicadores personalizadas.

1. Pressione o ícone de **engrenagem** no canto inferior direito da tela sensível ao toque.
2. No lado direito do painel de configuração, pressione a guia **Screens** (telas) ① seguido do botão **Add new** (adicionar novo) ②.



3. No painel do lado esquerdo, escolha um layout de indicador entre as três opções fornecidas.



ÍCONE	DESCRIÇÃO
③	Dois widgets redondos e até três widgets lineares.
④	Até cinco widgets lineares.
⑤	Quatro widgets redondos.

4. Selecione a guia **Data** (dados) ⑥. À medida que as posições dos widgets à esquerda são selecionadas, a seleção dos itens de dados para preencher essa posição de widget é feita a partir da lista à direita.

Para posições de valor individual, escolha 1 item de dado. Para posições de lista, escolha até 3 ou até 5 itens de dados, dependendo da configuração do layout do indicador selecionado acima.



## AVISO

Mantenha o software de seu mostrador atualizado porque mais opções de widget serão disponibilizadas. Para obter mais informações consulte a página 82.

## RIDE COMMAND

5. Reordene os widgets pressionando e mantendo pressionado o widget e deslizando-o para cima ou para baixo até a posição desejada.



6. Clique na marca de verificação verde ou em **Done** (concluído) para fechar o painel de configuração.

## MODO VISUALIZAÇÃO DE INDICADORES

Pressione ① para alternar entre os dois modos de visualização de indicadores disponíveis, analógico e digital.



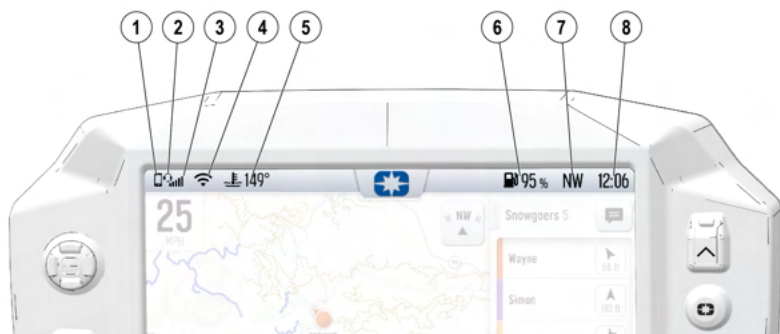


## BARRA DE ÍCONES

A barra de ícones se localiza na parte superior da tela sensível ao toque e exibe o telefone celular, o fone de ouvido e a conectividade à internet sem fio, o nível de combustível, a bússola e a hora local.

### AVISO

A barra de ícones não aparece quando painel emblema está aberto.



ÍCONE	DESCRIÇÃO	FUNÇÃO
①	Indicador de dispositivo móvel	Exibe o ícone caso o dispositivo esteja conectado.
②	Indicador de fone de ouvido	Exibe o ícone se o fone de ouvido estiver conectado.
③	Intensidade do sinal do celular	Exibe a intensidade atual do sinal do celular.
④	Intensidade do sinal da Internet sem fio	Exibe a intensidade atual do sinal da Internet sem fio.
⑤	Temperatura do motor	Exibe a temperatura atual do motor.
⑥	Nível do combustível	Exibe o percentual de capacidade de combustível atual.
⑦	Direção do veículo	Exibe a direção do veículo.
⑧	Relógio	Exibe a hora atual.

### PAINEL EMBLEMA

O painel emblema proporciona fácil acesso a recursos usados frequentemente, controles básicos do mostrador e do veículo e uma lista de notificações recentes.



s

- ① Guia Controls (controles)
- ② Guia Notifications (notificações)
- ③ Modo de condução
- ④ EPS Level Assist (assistente de nível da EPS)
- ⑤ Modo dia/noite do mostrador
- ⑥ Botão All Settings (todas as configurações)
- ⑦ Botão painel emblema
- ⑧ Display Brightness (brilho do mostrador)
- ⑨ Bandeja de aplicativos

### ACESSO AO PAINEL EMBLEMA

Há duas formas de abrir o painel emblema pressione o botão **painel emblema**, (logotipo da Polaris) ① na parte superior da tela sensível ao toque ou o botão **menu Polaris** ② à direita do mostrador.



## BANDEJA DE APLICATIVOS

A Bandeja de aplicativos proporciona fácil acesso aos principais recursos na tela do mostrador. Toque em qualquer um dos ícones relacionados para ir para aquela tela do mostrador. Por exemplo, toque no botão **Maps** (mapas) para navegar até a tela mapa ou pressione o botão **Music** (música) para ir para a tela audio.

## CONTROLES

Pressione a guia **Controls** (controles) para alterar o modo do mostrador e o brilho da tela, ativar as manoplas aquecidas e trocar o tipo de combustível.

### MOSTRADOR

Na guia Controls (controles), selecione o **Display Mode** (mostrador) entre as opções disponíveis. O modo do mostrador pode ser definido com os modos dia, noite ou automático.

#### Modo dia



#### Modo noite



### BRILHO DO MOSTRADOR

Na guia Controls (controles), selecione o **Display Brightness** (brilho do mostrador) movendo o controle deslizante da tela sensível ao toque para a esquerda ou para a direita. Pressione a caixa de verificação AUTO (automático) para permitir que a tela se ajuste automaticamente com base nas condições da luz ambiente.

## GUIA NOTIFICATIONS

Pressione a guia **Notifications** (notificações) para visualizar os códigos de DTC, o software instalado e as advertências do veículo.

### INDICADOR DE SUPERAQUECIMENTO DO MOTOR

Se o motor apresentar excesso de temperatura, uma faixa vermelha aparecerá na parte superior do mostrador indicando: ENGINE OVERHEATING – STOP IMMEDIATELY (superaquecimento do motor – pare imediatamente).

A exibição dessa faixa indica que a operação contínua de seu VTT poderá resultar em sérios danos ao motor.

O sistema de gerenciamento do motor reduz automaticamente a potência do motor e determina uma falha. Desligue o motor imediatamente. Deixe o motor esfriar.



#### AVISO

Se parecer que o superaquecimento do motor é causado por algo diferente de condições de arrefecimento insuficientes, consulte seu revendedor ou um técnico qualificado para a realização do serviço.

### ATUALIZAÇÕES DE SOFTWARE E MAPAS REMOTO (SE EQUIPADO)

Mostradores equipados com conectividade Wi-Fi verificam se há atualizações automaticamente quando a conexão a uma rede é bem-sucedida. Quando uma atualização de software está disponível, uma notificação é exibida no mostrador. A notificação solicitará que você baixe e instale a atualização.

### PEN DRIVE USB

#### AVISO

Antes de atualizar o mostrador, exporte sempre suas viagens e seus pontos de passagem existentes para um pen drive USB secundário para evitar sua perda. Não salve no mesmo pen drive USB usado para instalar as atualizações de software. Você precisa usar um pen drive USB vazio para todas as atualizações de software e de mapas.

Para atualizar o software do mostrador, complete as seguintes etapas:

---

## EM SEU COMPUTADOR PESSOAL

### AVISO

Para obter a velocidade de download e a estabilidade de conexão ideais, é recomendável ter uma conexão à internet com fio em seu computador pessoal ao baixar as atualizações em seu pen drive USB.

1. Acesse *ridecommand.polaris.com*.
2. Faça login em sua conta ou crie uma conta nova.
3. Clique em **Garage** (garagem) na barra de menus e selecione **Map & Software Updates** (atualizações de mapa e software) no menu.
4. Na lista de mostradores, clique em **7" ATV (7S)** (VTT 7 pol. ATV [7S]).
5. Siga as instruções na tela para baixar o software ou o mapa mais recente em um pen drive USB (8 GB ou mais).

## EM SEU VTT

1. Conecte o pen drive USB na porta USB do veículo e ligue o mostrador.
2. No mostrador do Ride Command, pressione o botão **painel emblema** na parte superior da tela, seguido de **All Settings** (todas as configurações).
3. Selecione **General** (geral) nas guias à esquerda e role para baixo até **Update Software** (atualizar software) ou **Update Maps / Trails** (atualizar mapas/trilhas).
4. Selecione o arquivo que você deseja carregar (o mais recente será exibido automaticamente ao lado da versão mais nova detectada no pen drive USB para as atualizações de software).
5. O mostrador irá reiniciar e instalar as atualizações de software ou de mapa.
6. Depois de reiniciar o mostrador e determinar que a atualização foi bem-sucedida, desligue o veículo antes de desconectar o pen drive USB do veículo.

## MENSAGENS DE ERRO

Se ocorrer um erro ao atualizar o software ou mapa, execute uma ou todas as ações a seguir para resolver o problema:

1. Certifique-se de usar um pen drive USB Classe 1. Para obter mais informações sobre os requisitos de USB, consulte a página 84.
2. Remova e reconecte o pen drive USB firmemente.
3. Verifique se os arquivos do mostrador estão dentro de uma pasta no pen drive.

4. Apenas os arquivos do mostrador Polaris devem estar no pen drive ao efetuar atualizações. Remova quaisquer outros arquivos, se necessário.
5. Formate o pen drive USB em seu computador pessoal usando os sistemas de formatação FAT32 ou exFAT.
6. Tente um pen drive USB diferente.

## HARDWARE USB

### ***ATUALIZAÇÕES DE SOFTWARE***

Para a atualização do software, a POLARIS recomenda o uso de um pen drive USB SanDisk®, Kingston® ou similar com, no mínimo, 4 GB de memória disponível, formatado usando os sistemas de arquivos FAT32 (Tabela de Alocação de Arquivos) ou exFAT (Tabela de Alocação de Arquivos Estendida). Para obter melhores resultados, remova todos os arquivos do pen drive antes de iniciar o processo de atualização.

### ***ATUALIZAÇÕES DE MAPAS***

Para obter atualizações de mapas, é necessário um pen drive USB de 32 GB (recomenda-se enfaticamente o uso de um pen drive USB 3.0). O pen drive USB deve ser formatado com exFAT antes de se copiar o arquivo dos mapas nele.

### ***ATUALIZAÇÕES DE TRILHAS***

Para obter atualizações de trilhas, pode ser usado um pen drive de 4 GB formatado com FAT32.

---

# OPERAÇÃO

## PRÁTICAS DE OPERAÇÃO SEGURA

 **ATENÇÃO**

Deixar de operar o veículo adequadamente pode causar uma colisão, perda de controle, acidentes ou capotamento, o que pode resultar em ferimentos graves ou morte. Leia e entenda todas as advertências de segurança indicadas nesta seção de segurança do manual do proprietário.

1. Complete o treinamento em segurança recomendado antes de operar este veículo. Acesse [www.atvsafety.org](http://www.atvsafety.org) para obter informações sobre cursos de segurança e dicas de condução. Consulte a página 13 para maiores detalhes
2. Não permita que pessoas com menos de 16 anos conduzam este veículo. Não deixe que ninguém com deficiências cognitivas ou físicas conduza este veículo.
3. Nunca transporte um passageiro em veículos VTT com um assento. Nunca transporte mais de um passageiro em um veículo VTT com 2 assentos.
4. A fumaça do escapamento do motor é venenosa. Nunca ligue o motor ou o deixe funcionar em uma área fechada.
5. Antes de operar, saiba como usar o freio auxiliar para situações de emergência (se os freios de serviço ficarem inoperantes).
6. Opere esse veículo apenas fora de estrada. Nunca opere o veículo em pavimentos ou qualquer rua, estrada ou rodovia pública, incluindo estradas de terra e cascalho.
7. Tome cuidado e conduza a velocidades reduzidas em condições de visibilidade reduzida como nevoeiro, chuva e escuridão. Limpe os faróis frequentemente e troque lâmpadas queimadas imediatamente.
8. Dirija de maneira adequada de acordo com suas habilidades, as habilidades de seu passageiro e as condições de operação. Nunca opere em velocidade excessiva. Nunca tente empinar, saltar ou outras proezas. Nunca retire as mãos do guidom durante a operação e sempre mantenha os dois pés nos descansos para os pés.
9. Nunca consuma álcool ou drogas antes ou durante a condução de um VTT.
10. Sempre use pneus de tamanho e tipos especificados para o seu veículo. Sempre mantenha a pressão adequada nos pneus.

## OPERAÇÃO

---

11. Nunca opere um VTT danificado. Após qualquer capotamento ou acidente, peça a uma oficina de manutenção qualificada para inspecionar a máquina inteira quanto a possíveis danos.
12. Nunca conduza o VTT sobre um corpo de água congelado, a menos que tenha verificado primeiro se o gelo é suficientemente espesso para suportar o peso e a força de movimentação do VTT, mais o seu peso e o da carga, juntamente com qualquer outro veículo da sua equipe.
13. Não toque nos componentes do sistema de escape quentes. Sempre mantenha materiais combustíveis afastados do sistema de escape.
14. Sempre retire a chave da ignição quando o veículo não estiver sendo usado para evitar uso não autorizado.

## ETIQUETA PARA TRILHAS

Sempre pratique a boa etiqueta ao conduzir. Deixe uma distância segura entre o seu e os outros veículos que circulam na mesma área. Comunique-se com os condutores próximos sinalizando o número de veículos do seu grupo. Ao parar, desloque seu veículo para a borda da trilha, o mais distante possível para permitir que os outros passem com segurança.

## CONHEÇA SUA ÁREA DE CONDUÇÃO/SEJA PRUDENTE

Familiarize-se com todas as leis e regulamentos referentes à operação deste veículo em sua região. Respeite o meio ambiente em que você conduz o veículo. Descubra onde estão as áreas de condução designadas entrando em contato com seu revendedor POLARIS, um clube de pilotagem local ou com as autoridades locais.

Ajude a manter nossas trilhas abertas para o uso de veículos recreativos. Como entusiasta do automobilismo fora de estrada, você representa o esporte e pode ser um bom exemplo (ou um exemplo ruim) para outras pessoas seguirem. Seja prudente. Dirija com respeito pelo terreno, não jogue lixo no chão e fique sempre nas trilhas destinadas.

## PERÍODO DE AMACIAMENTO DO VEÍCULO

O período de amaciamento do seu veículo novo POLARIS ocorre nas primeiras 25 horas de operação ou o tempo necessário para usar dois tanques de gasolina cheios. Nenhum procedimento isolado realizado por você é mais importante que o período de amaciamento adequado. O tratamento cuidadoso de um motor novo e dos componentes do acionamento resultarão em desempenho mais eficiente e em uma vida útil maior para esses componentes. Execute os seguintes procedimentos cuidadosamente.



**AVISO**

O calor excessivo durante as primeiras três horas de operação danificará as peças do motor com folgas pequenas e os componentes de acionamento. Não opere com aceleração máxima ou altas velocidades durante as primeiras três horas de uso.

O uso de qualquer óleo inadequado pode causar danos graves ao motor. O óleo 4 tempos PS-4 totalmente sintético 5W-50 POLARIS é formulado especificamente para o seu motor de 4 tempos.

## AMACIAMENTO DO MOTOR E DO TREM DE FORÇA

1. Abasteça o tanque de combustível com gasolina. Consulte a seção Tanque de combustível para obter detalhes. Sempre tenha extremo cuidado quando manusear gasolina.
2. Verifique o nível do óleo. Consulte a seção Verificação do óleo para obter detalhes. Adicione o óleo recomendado, conforme a necessidade, para manter o seu nível na faixa de operação segura.
3. Dirija lentamente no começo. Selecione uma área aberta que permita que você se familiarize com o manuseio e a operação do veículo.
4. Evite o uso agressivo dos freios.
5. Varie as posições do acelerador. Não opere por muito tempo em marcha lenta.
6. Transporte apenas cargas leves.
7. Verifique regularmente os níveis dos fluidos, controles e áreas indicadas na lista de verificação de inspeção diária pré-condução.
8. Durante o período de amaciamento, troque o óleo e o filtro a cada 25 horas ou a cada mês.
9. Verifique o nível do fluido da transmissão com 25 horas e a cada 25 horas depois disso. Troque o fluido com 200 horas.
10. Troque o fluido da caixa de câmbio dianteira com 25 horas e troque a cada 200 horas depois disso.

## AMACIAMENTO DO SISTEMA DE FREIOS

Para maximizar o desempenho do sistema de freio e garantir a longevidade das pastilhas de freio, aplique apenas uma força de frenagem moderada nas primeiras 50 paradas com um novo VTT ou pastilhas de freio recém-instaladas. Uma frenagem agressiva ou excessivamente forçada enquanto o sistema de freios estiver novo poderá danificar os rotores e as pastilhas de freio.

## OPERAÇÃO

---

### **AMACIAMENTO DA PVT (EMBLEAGENS/ CORREIA)**

O amaciamento adequado da correia de transmissão garantirá uma vida útil mais longa e um desempenho melhor. Para amaciar uma correia, use marcha baixa ao variar as velocidades e evite o acelerador totalmente aberto por 8 a 16 km (5 a 10 milhas).

Se uma correia falhar, sempre limpe todos os detritos do duto de entrada e de saída da PVT, dos compartimentos da embreagem e do motor ao substituir a correia.

## LISTA DE VERIFICAÇÃO PRÉ-CONDUÇÃO

Deixar de inspecionar e verificar se o VTT está em condições de operação segura antes de sua utilização aumenta o risco de acidentes. Sempre inspecione o VTT antes de cada uso para certificar-se de que ele esteja em condições seguras de operação.

ITEM	COMENTÁRIOS	PÁGINA
Sistema de freios/curso da alavanca	Certifique-se da operação adequada.	página 45 página 151
Fluido de freio	Certifique-se do nível adequado.	página 49
Freio auxiliar	Certifique-se da operação adequada.	página 48
Suspensão dianteira	Inspecione e lubrifique se necessário.	-
Suspensão traseira	Inspecione e lubrifique se necessário.	-
Direção	Certifique-se da operação livre.	-
Pneus	Inspecione a condição e a pressão.	página 153
Rodas/fixadores	Inspecione, certifique-se do aperto dos fixadores.	-
Porcas, parafusos e fixadores da estrutura	Inspecione, certifique-se da firmeza.	-
Combustível e óleo	Certifique-se dos níveis adequados.	página 203
Nível do líquido de arrefecimento	Certifique-se do nível adequado.	página 148
Mangueiras de líquido de arrefecimento	Verifique se há vazamentos.	-
Acelerador	Certifique-se da operação adequada.	página 36
Interruptores/luzes indicadoras	Verifique a operação	página 52
Interruptor de desligamento do motor	Certifique-se da operação adequada.	página 35
Filtro de ar	Inspecione, limpe ou substitua	página 184
Lâmpada do farol	Verifique o funcionamento.	página 36
Luz de freio/luz traseira	Verifique o funcionamento.	-
Equipamentos de condução	Use capacete, óculos e roupas de proteção aprovados	página 14

## OPERAÇÃO

ITEM	COMENTÁRIOS	PÁGINA
Guincho (se equipado)	Inspeccione o cabo e o interruptor.	página 107
Gramma e folhas	Remova a grama, folhas, materiais estranhos e outros materiais ou detritos inflamáveis, especialmente próximo ao sistema de escape.	-

## PROCEDIMENTOS DE CONDUÇÃO

### PROCEDIMENTOS DE CONDUÇÃO PARA NOVOS OPERADORES

1. Use sempre equipamentos de segurança de condução. Consulte a seção Equipamentos de segurança de condução.
2. Execute a inspeção pré-condução.
3. Coloque a transmissão em ESTACIONAMENTO.
4. Bloquee a trava de retenção do freio.
5. Suba no veículo do lado esquerdo.
6. Sente-se ereto com os dois pés apoiados nos descansos para os pés e as duas mãos no guidom.
7. Ligue o motor e deixe-o esquentar.
8. Mude a transmissão para uma marcha.
9. Verifique as proximidades e determine o seu percurso.
10. Solte a trava de retenção do freio.
11. Pressione lentamente o acelerador com o polegar direito e comece a dirigir.
12. Dirija devagar. Pratique manobras e use o acelerador e os freios sobre superfícies niveladas.



## FAZER CURVAS COM O VEÍCULO

Ambas as rodas traseiras são sempre acionadas igualmente. Isto significa que a roda externa tem que percorrer uma distância maior que a roda interna ao fazer uma curva, e o pneu interno deve patinar ligeiramente.

1. Reduza a velocidade.
2. Nunca faça uma curva rapidamente ao transportar cargas.
3. Esterce na direção da curva.
4. Mantenha os dois pés apoiados nos descansos para os pés.
5. Incline a parte superior do seu corpo para o lado interno da curva enquanto apoia o peso no descanso para os pés externo. Esta técnica altera o equilíbrio da tração entre as rodas traseiras, permitindo que a curva seja feita suavemente. A mesma técnica de inclinação deve ser usada para fazer curvas em marcha à ré.
6. Pratique a realização de curvas em baixas velocidades antes de tentar fazê-las em maior velocidade.

### ATENÇÃO

Fazer curvas de maneira incorreta pode resultar em capotamento do veículo. Nunca faça uma curva repentinamente ou uma curva fechada. Nunca faça uma curva em alta velocidade.

### CONDUÇÃO EM SUPERFÍCIES ESCORREGADIAS

#### ATENÇÃO

Deslizamentos ou derrapagens podem causar perda de controle ou capotamento (se os pneus recuperarem a tração inesperadamente). Ao operar em superfícies escorregadias como gelo ou cascalho solto, reduza a velocidade e tome cuidado extra para reduzir a possibilidade de deslizar ou derrapar fora de controle. Não opere em superfícies excessivamente escorregadias.



Sempre que conduzir em superfícies escorregadias, como trilhas molhadas ou cascalho solto, ou com temperatura de congelamento, siga estas precauções:

1. Não opere em terreno excessivamente irregular, escorregadio ou solto.
2. Reduza a velocidade ao entrar em áreas escorregadias.
3. Acione a tração 4x4 antes que as rodas comecem a perder tração.

#### AVISO

Podem ocorrer danos graves ao trem de força se a tração 4x4 for acionada com as rodas patinando. Deixe as rodas traseiras pararem de patinar antes de acionar a tração 4x4, ou engate a tração 4x4 antes que comecem a perder tração.

4. Mantenha um alto nível de alerta lendo a trilha e evitando curvas rápidas e bruscas que podem causar derrapagens.
5. Nunca acione os freios durante uma derrapagem. Corrija a derrapagem virando o guidom na direção da derrapagem e deslocando o peso do corpo para frente.

### CONDUÇÃO LADEIRA ACIMA

A frenagem e o manuseio são muito afetados quando o veículo é operado em terreno acidentado. O procedimento inadequado poderá causar perda de controle ou capotamento. Sempre que trafegar ladeira acima, siga estas precauções:

1. Sempre acione o ADC antes de subir ou descer uma ladeira.
2. Dirija em linha reta ao subir a ladeira.
3. Evite ladeiras íngremes. **A inclinação máxima é de: 25°.**
4. Sempre verifique cuidadosamente o terreno antes de subir qualquer ladeira.
5. Nunca suba ladeiras com superfícies excessivamente escorregadias ou soltas.
6. Mantenha os dois pés apoiados nos descansos para os pés.
7. Desloque o peso do corpo para a subida da ladeira.
8. Prossiga a uma velocidade e aceleração constantes. Abrir o acelerador de repente pode causar o tombamento do VTT para trás.
9. Nunca passe sobre a crista de uma ladeira em alta velocidade. Um obstáculo, uma depressão brusca ou outro veículo ou pessoa poderá estar do outro lado da ladeira.
10. Permaneça alerta e esteja preparado para tomar uma medida de emergência. Isto pode incluir descer rapidamente do veículo.

### CONDUÇÃO LADEIRA ABAIXO



Ao conduzir ladeira abaixo, siga estas precauções:

1. Sempre verifique cuidadosamente o terreno antes de descer uma ladeira.
2. Sempre acione o modo ADC antes de subir ou descer uma ladeira.
3. Evite ladeiras íngremes. **A inclinação máxima é de 25°.**
4. Sempre desça uma ladeira com a transmissão em uma marcha para frente. Nunca desça uma ladeira com a transmissão em neutro.
5. Reduza a velocidade. Nunca trafegue ladeira abaixo em alta velocidade.
6. Conduza em linha reta ao descer a ladeira. Evite trafegar ladeira abaixo a um ângulo que possa fazer com que o veículo se incline excessivamente para um dos lados.
7. Desloque o peso do corpo para a subida da ladeira.
8. Acione os freios *levemente* para auxiliar na redução da velocidade. O acionamento firme demais dos freios pode causar o travamento das rodas traseiras, o que poderá causar a perda de controle do veículo.



---

**CONDUÇÃO EM LADEIRAS NA TRANSVERSAL**

Não é recomendado conduzir em ladeiras na transversal. O procedimento inadequado poderá causar perda de controle ou capotamento. Evite trafegar na lateral em qualquer ladeira a menos que isso seja absolutamente necessário.

Se cruzar uma ladeira for *inevitável*, siga estas precauções:

1. Reduza a velocidade.
2. Evite trafegar na lateral de uma ladeira íngreme.
3. Incline-se para a ladeira, transferindo o peso da parte superior do seu corpo na direção da ladeira enquanto mantém seus pés nos descansos para os pés.
4. Se o veículo começar a tombar, gire rapidamente a roda dianteira ladeira abaixo, se possível, ou desça do lado da subida *imediatamente!*

### FAZER CURVAS EM UMA LADEIRA (RETORNO DE TRÊS PONTOS)

Se o veículo morrer durante a subida de uma ladeira, nunca desça a ladeira em ré. Use o retorno de três pontos para voltar.

1. Pare e trave o freio de estacionamento enquanto mantém o peso do corpo na direção da subida da ladeira.
2. Sempre mova o interruptor 4x4 para ADC 4x4 antes de subir ou descer uma ladeira. Veja a seção Localização dos interruptores para obter detalhes.
3. Deixe a transmissão em uma marcha de avanço e desligue o motor.
4. Desça do veículo no lado da subida da ladeira ou do lado esquerdo se o veículo estiver apontando em linha reta ladeira acima.
5. Permanecendo ladeira acima fora do veículo, gire o guidom totalmente para a esquerda.
6. Enquanto segura a alavanca do freio, solte a trava do freio de estacionamento e deixe o veículo se movimentar lentamente à sua direita até que aponte perpendicularmente à ladeira ou ligeiramente para baixo.
7. Trave o freio de estacionamento. Suba novamente no veículo do lado da subida da ladeira, mantendo o peso do corpo na direção da subida da ladeira. Ligue o motor com a transmissão ainda em uma marcha para frente.
8. Solte o freio de estacionamento e prossiga *lentamente*, controlando a velocidade com a alavanca do freio até que o veículo esteja em um terreno mais nivelado.

## CONDUÇÃO NA ÁGUA

### AVISO

Podem ocorrer danos importantes ao motor se o veículo não for cuidadosamente inspecionado após operação na água. Execute os serviços indicados na Tabela de manutenção periódica. As áreas a seguir necessitam uma atenção especial: óleo do motor, óleo da transmissão, fluido de acionamento de demanda e todas as graxearias.

Se o veículo tombar ou capotar na água, ou se o motor parar durante ou depois de trafegar na água, será necessário fazer uma revisão antes de ligar o motor. Seu revendedor POLARIS pode realizar esse serviço. Se for impossível levar o veículo sem antes ligar o motor, execute o serviço indicado na seção Imersão do veículo deste manual e leve-o para a realização dos serviços na primeira oportunidade.

Seu VTT pode operar na água com uma profundidade máxima recomendada igual ao fundo dos descansos para os pés.

Siga estes procedimentos ao trafegar na água:

1. Determine a profundidade e a correnteza antes de entrar na água.
2. Escolha um ponto em que as duas margens tenham inclinações graduais.
3. Evite operar em águas profundas ou com correnteza rápida.
4. Teste os freios após sair da água. Acione-os levemente e várias vezes trafegando lentamente ao mesmo tempo. O atrito ajudará a secar as pastilhas.



*Se for inevitável trafegar na água a uma profundidade maior do que o nível dos descansos para os pés:*

- Prossiga devagar. Evite rochas e obstáculos.
- Equilibre seu peso com cuidado. Evite movimentos bruscos.
- Mantenha uma velocidade constante. Não faça curvas ou paradas repentinas. Não faça mudanças de aceleração repentinas.

### CONDUÇÃO SOBRE OBSTÁCULOS



Siga estas precauções ao operar sobre obstáculos:

1. Sempre verifique a existência de obstáculos antes de trafegar em uma área nova.
2. Olhe para frente e aprenda a ler o terreno. Esteja constantemente alerta a riscos como toras, pedras ou galhos baixos.
3. Trafegue lentamente e tenha cuidado extra ao operar em terreno desconhecido. Nem todos os obstáculos são imediatamente visíveis.
4. Nunca tente operar sobre obstáculos grandes, como pedras ou árvores caídas.
5. Sempre peça que o passageiro salte do veículo antes de conduzir sobre um obstáculo que possa causar queda do veículo ou capotamento.

---

## CONDUÇÃO EM RÉ



Siga estas precauções ao conduzir em ré:

1. Sempre verifique se há obstáculos ou pessoas atrás do veículo.
2. Evite sempre dar marcha à ré ladeira abaixo.
3. Dê ré lentamente.
4. Acione os freios *levemente* para parar.
5. Evite fazer curvas fechadas.
6. Nunca acione o acelerador bruscamente.
7. Não use o interruptor de cancelamento a menos que seja necessário velocidade adicional das rodas para movimentar o veículo. Use o cancelamento com cuidado porque a velocidade do veículo para trás aumenta consideravelmente. Não opere com o acelerador totalmente aberto. Opere o acelerador apenas o suficiente para manter a velocidade desejada.

### AVISO

A operação excessiva do acelerador no modo de limite de velocidade pode causar o acúmulo de combustível no escape, resultando em retorno de chama e/ou danos ao motor.

## OPERAÇÃO

---

### LIGAÇÃO DO MOTOR

1. Posicione o veículo sobre uma superfície nivelada ao ar livre ou em uma área bem ventilada.
2. Coloque a transmissão em ESTACIONAMENTO.
3. Trave o freio de estacionamento.
4. Sente no veículo e mova o interruptor de desligamento do motor para FUNCIONAMENTO.

#### AVISO

Não pressione o acelerador ao ligar o motor.

5. Gire a chave da ignição além da posição LIGADA para acionar o motor de partida. Acione o motor de partida por no máximo cinco segundos, liberando a chave quando o motor ligar.
6. Se o motor não ligar, volte o interruptor de ignição até a posição DESLIGADA e aguarde cinco segundos antes de tentar ligar novamente. Se necessário, ative o motor de partida por mais cinco segundos. Repita este procedimento até que o motor ligue.

#### AVISO

Operar o veículo imediatamente após a partida poderá causar danos ao motor. Deixe que o motor aqueça por alguns minutos antes de operar o veículo.

### OPERAÇÃO EM CLIMA FRIO

Se o veículo for usado o ano inteiro, verifique o nível do óleo com frequência. Um nível do óleo aumentando pode indicar o acúmulo de contaminantes, como água ou combustível em excesso no fundo do cárter. Água no fundo do cárter pode levar a danos ao motor e precisa ser drenada. O acúmulo de água aumenta à medida que a temperatura externa diminui.

---

## ESTACIONAMENTO DO VEÍCULO

1. Pare o veículo em uma superfície nivelada. Quando estacionar dentro de uma garagem ou outra estrutura, certifique-se de que ela seja bem ventilada e que o veículo não esteja próximo de nenhuma fonte de chamas ou fagulhas, incluindo qualquer dispositivo com luzes piloto.
2. Coloque a transmissão em ESTACIONAMENTO.
3. Desligue o motor.
4. Solte lentamente o pedal do freio e certifique-se de que a transmissão esteja em ESTACIONAMENTO (P) antes de sair do veículo.
5. Retire a chave da ignição para impedir o uso não autorizado.

## ESTACIONAMENTO EM UMA LADEIRA

Evite estacionar em uma inclinação, se possível. Se isto for inevitável, siga estas precauções:

1. Desligue o motor.
2. Trave o freio de estacionamento.
3. Coloque a transmissão em ESTACIONAMENTO.
4. Sempre bloqueie as rodas traseiras no lado do sentido de descida da ladeira.

# REBOQUE DE CARGAS

## ADVERTÊNCIA DE CARGAS

### ATENÇÃO

Sobrecarregar o veículo, transportar ou rebocar cargas de maneira inadequada pode causar alterações na estabilidade e no manuseio do veículo, o que pode causar perda de controle ou instabilidade no freio, o que pode resultar em ferimentos graves ou morte. Sempre siga estas precauções ao rebocar carga:

**REDUZA A VELOCIDADE E DEIXE UMA DISTÂNCIA MAIOR PARA FRENAGEM AO REBOCAR CARGAS.**

**NUNCA ULTRAPASSE O PESO MÁXIMO PERMITIDO** do veículo. Ao determinar o peso que você está somando ao veículo, inclua o peso do operador, dos acessórios, das cargas no suporte ou no compartimento de carga e a carga na barra de engate. O peso combinado desses itens não deve ultrapassar a capacidade máxima de peso.

**A DISTRIBUIÇÃO DE PESO DA CARGA** deve ser de 1/3 no suporte dianteiro e de 2/3 no suporte traseiro. Ao trafegar em terrenos acidentados ou íngremes, reduza a velocidade e a carga para manter as condições de condução estáveis. O transporte de cargas em apenas um suporte aumenta a possibilidade de capotamento do veículo.

**TRANSPORTE AS CARGAS O MAIS BAIXAS POSSÍVEL NOS SUPORTES.** O transporte de cargas altas nos suportes eleva o centro de gravidade do veículo e cria uma condição de operação menos estável.

**FIXE TODAS AS CARGAS ANTES DE TRAFEGAR.** Cargas inseguras podem criar condições de operação instáveis, o que poderá causar a perda de controle do veículo.





TRAFEGUE APENAS COM CARGAS ESTÁVEIS E DISPOSTAS COM SEGURANÇA. Ao manusear cargas descentralizadas que não possam ser centralizadas, fixe-as firmemente e opere com um cuidado extra. Sempre fixe a carga de reboque no ponto de engate designado para o seu veículo.

CARGAS PESADAS PODEM CAUSAR PROBLEMAS DE CONTROLE E FRENAGEM. Tenha extremo cuidado ao acionar os freios com o veículo carregado. Evite terrenos ou situações que possam exigir marcha à ré colina abaixo.

TENHA EXTREMO CUIDADO ao trafegar com cargas que se estendem pelas laterais do suporte. A estabilidade e a manobrabilidade podem ser afetadas negativamente, causando o capotamento do veículo.

NÃO BLOQUEIE O FEIXE DO FAROL DIANTEIRO ao transportar cargas no suporte dianteiro.

NÃO TRAFEGUE COM UMA VELOCIDADE SUPERIOR À RECOMENDADA. O veículo nunca deve ultrapassar 16 km/h (10 mi/h) ao rebocar uma carga em uma superfície nivelada. A velocidade do veículo nunca deve ultrapassar 8 km/h (5 mi/h) ao rebocar cargas em terreno irregular, em curvas ou ao subir ou descer uma ladeira.

## INSTRUÇÕES DE REBOQUE DE CARGAS

Ao rebocar uma carga, obedeça o seguinte:

1. Nunca ultrapasse as capacidades de peso especificadas para seu VTT nas etiquetas de advertência e nas seção de especificações deste manual.
2. **Modelos com suportes:** O peso da carga deve ser distribuído uniformemente, com 1/3 no suporte dianteiro e 2/3 no suporte traseiro, e montada o mais baixa possível.
3. **Todos os modelos:** NUNCA ultrapasse 80 km/h (50 mi/h) quando a carga traseira ultrapassar 34 kg (75 lb) e/ou a carga dianteira for superior a 17 kg (37 lb).
4. Ao trafegar em terrenos acidentados ou íngremes, reduza a velocidade e o peso da carga para manter as condições de condução estáveis.
5. Não obstrua o feixe do farol com a carga.
6. Use uma marcha de avanço baixa ao transportar ou rebocar cargas pesadas.
7. Sempre opere o veículo com extremo cuidado ao rebocar ou transportar cargas. O equilíbrio, o manuseio e o controle podem ser afetados.

## OPERAÇÃO

---

### REBOQUE DE CARGAS

Sempre fixe uma carga rebocada no ponto de engate. Remova o engate do VTT quando não estiver rebocando uma carreta. Se estiver rebocando carga, reduza o peso da carga do suporte traseiro pela quantidade do peso sobre o engate.

- A combinação do peso da carga no suporte traseiro e do peso sobre o engate não deve ultrapassar a capacidade do suporte traseiro.
- A carga total (operador, acessórios, carga e peso no engate) não deve ultrapassar a capacidade máxima de peso do veículo.

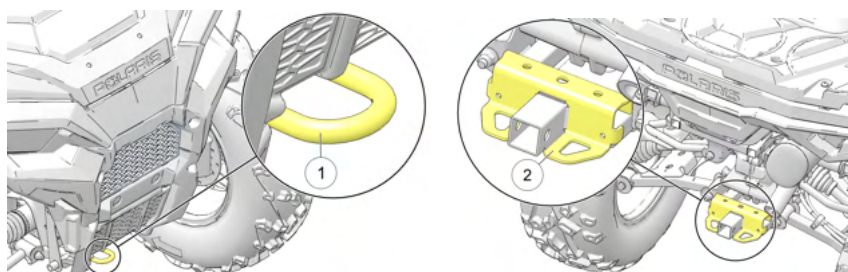
#### AVISO

Usar um engate incorreto ou ultrapassar a capacidade máxima de peso sobre o engate pode resultar em danos graves ao veículo e irá anular a garantia do seu VTT. Nunca instale um engate com mais de 10 cm (4 pol.). Nunca instale acessórios automotivos no seu VTT POLARIS. Sempre instale acessórios aprovados pela POLARIS (ou equivalentes) e projetados para uso em VTTs.

### REBOQUE DO SEU VEÍCULO

Se for necessário rebocar seu veículo, coloque a transmissão em neutro para ter uma melhor mobilidade e para evitar danos à correia. Sempre fixe o cabo de reboque no anel de reboque dianteiro do veículo desativado. Um condutor deve estar a bordo para esterçar o veículo desativado durante o reboque.

## REBOCAR SEU VEÍCULO SOBRE UM TRAILER



Siga esses procedimentos ao transportar o veículo.

1. Desligue o motor.
2. Coloque a transmissão em ESTACIONAMENTO.
3. Fixe a tampa do tanque de combustível, a tampa do óleo e o assento.
4. Remova a chave para evitar sua perda durante o transporte.
5. Use cintas adequadas ou uma corda para fixar o veículo no gancho de reboque dianteiro ① e no suporte de reboque traseiro ②. Não coloque cintas de fixação nas cavidades do parafuso do braço A dianteiro, suportes ou guidom.



## GUIA DO GUINCHO

### SEGURANÇA DO GUINCHO

Essas instruções e advertências de segurança se aplicam se o seu veículo vier equipado com um guincho ou se você acrescentar um guincho acessório.



**ATENÇÃO**

O uso inadequado do guincho pode resultar em FERIMENTOS GRAVES ou MORTE. Sempre siga todas as instruções e advertências sobre o guincho neste manual.

Seu guincho pode ter um cabo de aço ou uma corda sintética especialmente projetada. O termo "cabo do guincho" será usado para os dois a menos que haja alguma observação em contrário.

### PRECAUÇÕES DE SEGURANÇA DO GUINCHO

1. Leia todas as seções deste manual.
2. Nunca use álcool ou drogas antes ou durante a operação do guincho.
3. Nunca permita que crianças com menos de 16 anos operem o guincho.
4. Use sempre proteção para os olhos e luvas resistentes ao operar o guincho.
5. Sempre mantenha o corpo, o cabelo, as roupas e joias afastados do cabo do guincho, cabo-guia e gancho ao operar o guincho.
6. Nunca tente "sacudir" uma carga acoplada ao guincho com um veículo em movimento. Consulte a seção *Carga de choque* na página 116.
7. Sempre mantenha a área ao redor do veículo, guincho, cabo do guincho e carga livre de pessoas (especialmente crianças) e distrações durante a operação do guincho.
8. Sempre DESLIGUE a ignição do veículo quando ele e o guincho não estiverem mais sendo usados.
9. Certifique-se sempre de que pelo menos cinco (5) voltas inteiras do cabo do guincho estejam sempre enroladas no tambor do guincho. O atrito causado por esse cabo enrolado permite que o tambor puxe o cabo do guincho e desloque a carga.
10. Sempre acione o freio de estacionamento e/ou o mecanismo de estacionamento do veículo para manter o veículo no lugar durante o uso do guincho. Use calços para as rodas, se necessário.

# GUIA DO GUINCHO

---

11. Sempre alinhe o veículo e o guincho com a carga diretamente na frente do veículo até o máximo possível. Evite usar o guincho com o seu cabo a um ângulo em relação à linha de centro do veículo que está sendo guinchado sempre que possível.
12. Se guinchar em ângulo for inevitável, siga essas precauções:
  - a. Olhe para o tambor do guincho ocasionalmente. Nunca deixe que o cabo do guincho “empilhe” ou acumule em uma extremidade do tambor do guincho. O excesso de cabo do guincho em uma extremidade do tambor do guincho pode causar danos ao guincho e ao cabo do guincho.
  - b. Se ocorrer empilhamento, pare de usar o guincho. Siga a etapa 15 de operação do guincho para alimentar e rebobinar o cabo uniformemente antes de continuar com a operação do guincho.
13. Nunca guinche para cima ou para baixo em ângulos agudos. Isso pode desestabilizar o veículo que está guinchando e possivelmente fazer com que se desloque sem aviso.
14. Nunca tente guinchar cargas que pesem mais do que a capacidade nominal do guincho.
15. O motor do guincho pode ficar quente durante o uso do guincho. Se você usar o guincho por mais de 45 segundos ou se ele parar durante a operação, interrompa o procedimento e deixe que ele esfrie por 10 minutos antes de usá-lo novamente.
16. Nunca toque, empurre, puxe ou cubra o cabo do guincho ao guinchar uma carga.
17. Nunca deixe o cabo do guincho passar por suas mãos, mesmo usando luvas resistentes.
18. Nunca solte a embreagem do guincho quando o seu cabo estiver sob carga.
19. Nunca use o guincho para elevar ou transportar pessoas.
20. Nunca use o guincho para içar ou suspender uma carga vertical.
21. Sempre inspecione o guincho e o seu cabo antes de cada uso.
22. Nunca guinche totalmente o gancho. Isso pode causar danos aos componentes do guincho.



- Desconecte o controle remoto do veículo quando o guincho não estiver sendo usado para impedir a ativação acidental e o uso por pessoas não autorizadas.
- Nunca passe graxa ou óleo no cabo do guincho. Isso fará com que o cabo do guincho colete detritos que encurtarão sua vida útil.

## OPERAÇÃO DO GUINCHO

Leia as Precauções de segurança do guincho nas páginas anteriores antes de usar seu guincho.

### DICA

Considere praticar a operação e o uso do guincho antes que precise realmente usá-lo em campo.

### ATENÇÃO

O uso inadequado do guincho pode resultar em FERIMENTOS GRAVES ou MORTE. Sempre siga todas as instruções e advertências sobre o guincho neste manual.

Cada situação de guinchamento é única.

- Não tenha pressa para refletir sobre a operação de guinchamento que você está prestes a executar.
  - Prossiga lenta e deliberadamente.
  - Nunca atue rapidamente ou apressadamente durante o uso do guincho.
  - Sempre preste atenção em suas proximidades.
  - Pode ser necessário mudar a estratégia de guinchamento se ela não estiver funcionando.
  - Lembre-se sempre de que seu guincho é muito potente.
  - Há simplesmente algumas situações com as quais você e o guincho não conseguirão lidar. Não tenha receio de pedir a ajuda de outras pessoas quando isso acontecer.
- Sempre inspecione o veículo, o guincho, o cabo e os controles do guincho quanto a sinais de danos ou necessidade de reparos de peças ou substituição antes de cada uso. *Preste atenção especial ao primeiro metro (3 pés) do cabo do guincho, se o guincho estiver sendo usado (ou se foi usado) para elevar o conjunto de arado acessório.* Substitua imediatamente qualquer cabo danificado ou desgastado.

## GUIA DO GUINCHO

2. Nunca opere um guincho ou um veículo que precise de reparo ou serviço.
3. Sempre acione o freio de estacionamento e/ou o mecanismo de estacionamento do veículo para manter o veículo no lugar durante o guinchamento. Use calços para as rodas, se necessário.
4. Sempre use a cinta com gancho ao manusear o gancho.



### ⚠ ATENÇÃO

Nunca coloque os dedos no gancho. Isso poderá causar FERIMENTOS GRAVES.

- Fixe o gancho propriamente dito na carga ou use uma cinta ou corrente de reboque para fixar a carga no cabo do guincho.



### DICA

Uma “cinta de reboque” NÃO deve esticar. Uma “cinta de recuperação” é projetada para esticar.



### ATENÇÃO

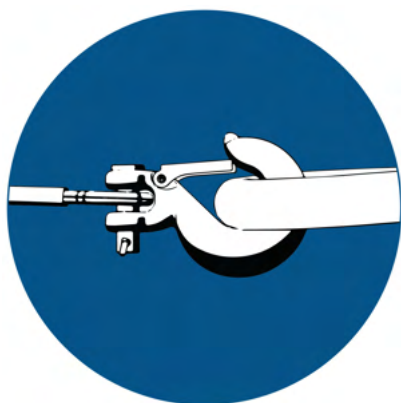
Nunca use uma cinta de recuperação em uma operação de guinchamento devido ao excesso de energia que pode ser liberado se o cabo do guincho se romper. Isso pode causar FERIMENTOS GRAVES ou MORTE. Consulte a seção *Carga de choque* na página 116.

- Nunca enganche o cabo do guincho nele mesmo. Isso danificará o cabo do guincho e poderá causar falha no cabo.

### ATENÇÃO

Substitua o cabo do guincho ao primeiro sinal de danos para impedir FERIMENTOS GRAVES ou MORTE em caso de falha. Para sua segurança, sempre substitua as peças do guincho POLARIS (inclusive o cabo), por peças de reposição originais POLARIS disponíveis em seu revendedor autorizado POLARIS ou outro revendedor qualificado.

- Se possível, mantenha o cabo do guincho alinhado com a linha de centro do veículo que realiza o guinchamento. Isso ajudará o enrolamento do cabo do guincho e reduzirá a carga no cabo-guia.
- Ao desatolar um veículo ligando-o a uma árvore, use um item como uma cinta de reboque para não danificar a árvore durante o processo de guinchamento. Correntes e cabos cortantes podem danificar e até mesmo matar a árvore. Lembre-se de Tread Lightly!® ([treadlightly.org](http://treadlightly.org)).
- Antes de operar o guincho, certifique-se de que a trava de segurança do gancho do cabo do guincho esteja totalmente assentada quando a carga for fixada.
- Nunca opere o guincho com um uma trava ou gancho danificado. Sempre substitua as peças danificadas antes de usar o guincho.



5. Nunca remova a cinta do gancho.
6. Solte a embreagem do guincho e puxe o cabo.
7. Puxar o cabo ao máximo possível maximiza a capacidade de tração do guincho. Certifique-se sempre de que pelo menos cinco (5) voltas inteiras do cabo do guincho estejam sempre enroladas no tambor do guincho. O atrito causado por esse cabo enrolado permite que o tambor puxe o cabo do guincho e desloque a carga.
8. Leia e obedeça as seguintes informações para amortecer o guincho para garantir seu uso seguro.
  - a. Para absorver a energia que poderá ser liberada pelo rompimento do cabo do guincho, coloque sempre um “amortecedor” no cabo do guincho. Um amortecedor pode ser uma jaqueta pesada, lona ou outro objeto denso e macio. Um amortecedor pode absorver boa parte da energia liberada se o cabo do guincho se romper durante a operação de guinchamento. Até mesmo um galho de árvore pode auxiliar como amortecedor se não houver outro item disponível.
  - b. Coloque o amortecedor na parte superior do ponto intermediário do comprimento do cabo do guincho que está sendo desenrolado.
  - c. Quando o cabo estiver muito extenso, pode ser necessário interromper o guinchamento para que o amortecedor possa ser posicionado no novo ponto intermediário do cabo do guincho. Sempre libere a tensão do cabo do guincho antes de reposicionar o amortecedor.
  - d. Evite estar diretamente alinhado com o cabo do guincho sempre que possível. Além disso, nunca permita que outras pessoas fiquem próximas ou alinhadas com o cabo do guincho durante a operação de guinchamento.

9. Nunca enganche o cabo do guincho nele mesmo. Isso danificará o cabo do guincho e poderá causar falha no cabo.
10. Nunca use cintas, correntes ou outros itens de amarração danificados ou desgastados.
11. O ÚNICO momento em que o veículo equipado com o guincho deve se deslocar ao usar o guincho é quando o veículo propriamente dito estiver atolado. O veículo equipado com o guincho NUNCA deve se deslocar para aplicar uma carga de choque no cabo do guincho tentando deslocar um segundo veículo atolado. Consulte a seção Carga de choque na página 116. Para sua segurança, siga sempre essas instruções ao guinchar um veículo solto:
  - a. Solte a embreagem do guincho e desenrole o comprimento necessário do cabo.
  - b. Alinhe o cabo do guincho o mais próximo possível da linha do centro do veículo que está guinchando.
  - c. Fixe o gancho do cabo do guincho no ponto de fixação ou na estrutura do veículo atolado seguindo as instruções deste manual.
  - d. Engate novamente a embreagem no guincho.
  - e. Diminua lentamente a folga do cabo do guincho.
  - f. Selecione a marcha adequada do veículo para tracionar o veículo atoadado na direção do guinchamento.
  - g. Mude para a marcha mais baixa possível no veículo atolado.
  - h. Acelere o veículo lenta e cuidadosamente e guinche ao mesmo tempo para liberar o veículo.
  - i. Pare de guinchar assim que o veículo atolado puder se deslocar sozinho sem a ajuda do guincho.
  - j. Solte o gancho do cabo do guincho.
  - k. Enrole novamente o cabo do guincho uniformemente no tambor seguindo as instruções deste manual.
12. Nunca tente guinchar outro veículo atolado fixando o cabo do guincho em um componente da suspensão, protetor frontal, para-choques ou suporte de carga. Pode ocasionar danos ao veículo. Em vez disso, fixe o guincho a uma parte forte do engate ou estrutura do veículo.
13. Um guinchamento prolongado esgotará a carga da bateria do veículo que realiza a operação. Deixe o motor do veículo que faz o guinchamento funcionando durante a operação do guincho para impedir o esgotamento da bateria em caso de guinchamentos por períodos prolongados.

## GUIA DO GUINCHO

---

14. O motor do guincho pode ficar quente durante o uso do guincho. Se você usar o guincho por mais de 45 segundos ou se ele parar durante a operação, interrompa o procedimento e deixe que ele esfrie por 10 minutos antes de usá-lo novamente.
15. Após o término do guinchamento, especialmente se a operação for realizada em ângulo, pode ser necessário redistribuir o cabo do guincho em seu tambor. Você precisará de um assistente para realizar essa tarefa.
  - a. Solte a embreagem do guincho.
  - b. Desenrole o cabo do guincho que está aglomerado irregularmente em uma área.
  - c. Engate novamente a embreagem do guincho.
  - d. Peça a um assistente que estique o cabo do guincho com cerca de 45 kg (100 lb) de tensão usando a cinta do gancho.
  - e. Recolha lentamente o cabo enquanto seu assistente desloca a extremidade do cabo para frente e para trás horizontalmente para distribuir uniformemente o cabo do guincho no tambor.
  - f. Isso reduzirá a possibilidade do cabo do guincho se “prender” entre as camadas inferiores de cabo.

## CUIDADOS COM O CABO DO GUINCHO

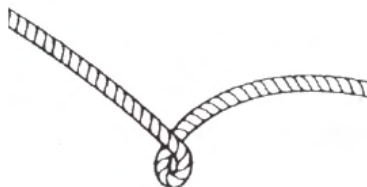


O uso de um cabo desgastado ou danificado poderá causar falha repentina e FERIMENTOS GRAVES.

Para sua segurança, sempre substitua as peças do guincho POLARIS (inclusive o cabo), por peças de reposição originais POLARIS disponíveis em seu revendedor autorizado POLARIS ou outra pessoa qualificada.

1. Sempre inspecione o guincho antes de cada utilização. Inspeção se há desgaste ou peças soltas, inclusive ferragens de montagem. Nunca use o guincho se alguma peça precisar de reparo ou substituição.
2. Sempre inspecione o cabo do guincho antes de cada utilização. Inspeção se o cabo do guincho apresenta desgaste ou dobras.

Um cabo do guincho dobrado está exibido à direita. Mesmo após ser “endireitado”, esse cabo já foi danificado permanente e seriamente. Interrompa imediatamente o uso do cabo do guincho nessa condição.



Um cabo do guincho dobrado que foi “endireitado” está exibido à direita. Mesmo que ele pareça utilizável, ele foi danificado permanente e seriamente. Ele não pode mais transmitir a carga que podia antes do dobramento. Interrompa imediatamente o uso do cabo do guincho nessa condição.



Cabos do guincho sintéticos devem ser inspecionados quanto a sinais de esgarçamento. Substitua o cabo se observar esgarçamento (mostrado a direita). Interrompa imediatamente o uso do cabo do guincho nessa condição. Substitua também o cabo do guincho se houver fibras fundidas ou derretidas. Uma área assim do cabo sintético estará rígida e terá a aparência lisa ou vitrificada. Interrompa imediatamente o uso do cabo do guincho nessa condição.



### CARGA DE CHOQUE

#### ATENÇÃO

O cabo do guincho é muito forte, mas **NÃO** foi projetado para cargas dinâmicas ou de “choque”. Cargas de choque podem tensionar o cabo do guincho além de sua capacidade e fazer com que ele se rompa. A extremidade de um cabo do guincho rompido sob cargas tão altas pode causar **FERIMENTOS GRAVES** ou **MORTE** a você ou a pessoas próximas.

*Os cabos do guincho são projetados para **NÃO** absorver energia. Isso é verdadeiro para cabos de aço e cabos sintéticos.*

1. Nunca tente “sacudir” uma carga com o guincho. Por exemplo, nunca use a folga do cabo do guincho deslocando o veículo que está realizando o guinchamento na tentativa de deslocar um objeto. Esta é uma prática perigosa. Ela gera altas cargas no guincho que podem ultrapassar a resistência do cabo. Mesmo um veículo se deslocando lentamente pode criar grandes cargas de choque no cabo do guincho.

#### ATENÇÃO

Podem ocorrer **FERIMENTOS GRAVES** ou **MORTE** devido ao rompimento do cabo do guincho.

2. Nunca **ACIONE** e **DESACIONE** rápida e repetidamente o guincho (“sacudir”). Isso coloca uma carga extra no guincho, no cabo do guincho e gera excesso de calor no motor. Esta é uma forma de aplicar carga de choque.
3. Nunca reboque um veículo ou outro objeto com o seu guincho. O reboque de um objeto com o guincho produz cargas de choque no cabo mesmo ao se rebocar em baixa velocidade. O reboque através do guincho também deixa a força de reboque alta no veículo. Isso pode causar instabilidade no veículo e causar um acidente.
4. Nunca use cintas de recuperação com seu guincho. As cintas de recuperação são projetadas para esticar e podem armazenar energia. Essa energia armazenada na cinta de recuperação é liberada se o cabo do guincho se romper, o que torna o fato ainda mais perigoso. De modo similar, nunca use cordas elásticas tipo “bungie” para o guinchamento.
5. Nunca use o guincho para amarrar um veículo a um reboque ou outro veículo de transporte. Esse tipo de uso também causa cargas de choque que podem danificar o guincho, o cabo do guincho ou os veículos usados.

O cabo do guincho foi projetado e testado para suportar as cargas produzidas pelo motor do guincho quando operador de um veículo em repouso. Lembre-se sempre que o guincho e o cabo do guincho **NÃO** foram projetados para receber cargas de choque.

## SEGURANÇA DE SERVIÇO E MANUTENÇÃO DO GUINCHO

### ATENÇÃO

O serviço e a manutenção inadequados ou inexistentes do guincho poderão causar **FERIMENTOS GRAVES** ou **MORTE**. Sempre siga todas as instruções e advertências sobre o guincho neste manual.

1. Sempre inspecione o guincho antes de cada utilização. Inspeção se o cabo do guincho apresenta desgaste ou dobras. Verifique também se há desgaste ou peças soltas, inclusive ferragens de montagem.
2. Deixe que o motor do guincho esfrie antes de realizar serviços nele.
3. Nunca trabalhe com o guincho sem primeiro soltar as conexões da bateria para evitar a ativação acidental do guincho.
4. Para sua segurança, sempre substitua as peças do guincho POLARIS (inclusive o cabo), por peças de reposição originais POLARIS disponíveis em seu revendedor autorizado POLARIS ou outra pessoa qualificada.
5. Alguns modelos de guincho usam cabos de aço. Outros guinchos usam cabos sintéticos projetados especialmente para esse fim.
6. Nunca substitua um cabo sintético por um cabo de polímero de qualidade voltada para o consumidor final como os que podem ser comprados em lojas de ferragens. Apesar de parecerem similares, eles **NÃO** são iguais. Cabos de polímero não projetados para o uso com guinchos se esticarão e armazenarão energia em excesso durante a operação de guinchamento.

### ATENÇÃO

O rompimento de um cabo esticado sob condições de guinchamento liberará toda a energia armazenada. Isso aumenta as possibilidades de **FERIMENTOS GRAVES** ou **MORTE**.





## SISTEMAS DE CONTROLE DE EMISSÕES

### SISTEMA DE CONTROLE DE EMISSÕES DE RÚIDO

Não modifique os componentes do motor, da admissão ou do escape pois isso pode afetar a conformidade com os requisitos de controle de ruídos da EPA dos EUA (40 CFR 205) e os requisitos de nível de ruído locais.

### OPERAÇÃO EM TERRENOS PÚBLICOS NOS EUA

Seu veículo tem um supressor de centelhas testado e qualificado de acordo com a norma USFS 5100-1a. As leis federais exigem que esse supressor de centelhas seja instalado e esteja funcional quando o veículo for operado em terrenos públicos.

A operação de veículos fora de estrada em terrenos públicos nos EUA é regulamentada pelo 43 CFR 420. As violações estão sujeitas a multas. As regulamentações federais podem ser visualizadas on-line no site <https://ecfr.federalregister.gov/current/title-43/subtitle-B/chapter-1/part-420>.

### SISTEMA DE CONTROLE DE EMISSÕES DO CÂRTER

O motor é equipado com um sistema de cárter fechado. Os gases não queimados são forçados a voltar para a câmara de combustão pelo sistema de admissão. Todos os gases de escape saem através do sistema de escapamento.

### SISTEMA DE CONTROLE DE EMISSÕES DO ESCAPE

As emissões do escape são controladas pelo projeto do motor. Um sistema de injeção eletrônica de combustível (EFI) controla o fornecimento de combustível. Os componentes do motor e da injeção eletrônica de combustível (EFI) são ajustados em fábrica para se ter um desempenho ideal e não são ajustáveis.

A etiqueta de emissões localiza-se na estrutura dianteira direita do veículo.

### INTERFERÊNCIA ELETROMAGNÉTICA

O sistema de ignição por centelhas está em conformidade com a norma canadense ICES-002.

Este veículo está em conformidade com os requisitos de EMC do Regulamento UN ECE 10.

## SISTEMAS DE CONTROLE DE EMISSÕES

---

Radiação não ionizante: Este veículo emite um pouco de energia eletromagnética. Pessoas que usam dispositivos médicos implantados ativos ou não ativos (como dispositivos de controle e monitoramento do coração) devem analisar as limitações de seus dispositivos e as normas aplicáveis para energia eletromagnética e as diretivas aplicáveis a este veículo.

---

# MANUTENÇÃO

## MANUTENÇÃO PERIÓDICA

Qualquer pessoa ou oficina de reparo qualificada pode fazer manutenção, substituir ou reparar os sistemas ou dispositivos de controle de emissões do seu veículo. Um revendedor autorizado POLARIS pode realizar qualquer serviço que possa ser necessário para o seu veículo. A POLARIS também recomenda peças POLARIS para a realização de serviços relacionados com emissões, entretanto, podem ser usadas peças equivalentes.

Uma peça fornecida por um fabricante de peças pós-venda que reduza a eficiência dos controles de emissões do veículo poderá violar a Lei do ar limpo. Adulterar o controle de emissões é proibido por lei federal.

Os proprietários são responsáveis pela realização das manutenções agendadas identificadas neste manual do proprietário. A manutenção periódica e cuidadosa o ajudará a manter o veículo em condições seguras e confiáveis. Inspeção, limpe, lubrifique, ajuste e substitua as peças conforme necessário. Quando a inspeção revelar a necessidade de substituição de peças, peças originais POLARIS estão disponíveis em seu revendedor POLARIS. Peças equivalentes podem ser usadas para os serviços relacionados a emissões.

Registre a manutenção e o serviço no Registro de manutenção que começa na . Serviços e ajustes são importantes para a operação correta do veículo. Se você não estiver familiarizado com o procedimento seguro de serviços e ajuste, um revendedor qualificado pode realizar essas operações. Os intervalos de manutenção na tabela a seguir são baseados nas condições médias de condução e em uma velocidade média do veículo de aproximadamente 16 km/h (10 mi/h). Os veículos submetidos uso severo devem ser inspecionados e passar por manutenção com maior frequência.

## DEFINIÇÃO DE USO SEVERO

Uso severo é definido como:

- Imersão frequente em lama, água ou areia
- Operação frequente ou prolongada em ambientes com poeira
- Operação de viagens curtas em clima frio
- Uso de altas rotações em corridas ou atividades similares
- Operação prolongada em baixa velocidade ou carga pesada
- Marcha lenta por tempo prolongado

## INTERVALOS DE MANUTENÇÃO

As tabelas de intervalo de manutenção descrevem a manutenção e a inspeção requeridas com base nas horas/quilômetros do veículo. Cada tabela indica o número de horas/quilômetros nos quais o serviço é necessário no veículo. O serviço em alguns itens ou componentes pode ser necessário com maior frequência devido à utilização extrema, como em água ou com cargas pesadas. Quando o veículo ultrapassar 500 horas/8000 km (5000 milhas), retorne à tabela de 25 horas/400 km (250 milhas) e comece novamente o processo de intervalo, e ignore quaisquer serviços de amaciamento.

Os símbolos a seguir indicam itens potenciais para ter em mente durante a manutenção:

## CHAVE DO INTERVALO DE MANUTENÇÃO

SÍMBOLO	DESCRIÇÃO
UE	Execute esses procedimentos com maior frequência caso os veículos sejam submetidos a um uso mais intenso.
R	Peça a um revendedor autorizado Polaris ou outra pessoa qualificada para realizar esse serviço.

## SERVIÇO DE 25 HORAS/400 KM (250 MILHAS)

ITEM		COMENTÁRIOS
UE/R	Desgaste da pastilha de freio	Inspeção.
UE	Óleo do motor	Troque o óleo e o filtro no amaciamento.
UE	Fluido da caixa de câmbio dianteira	Troca do fluido durante o amaciamento
	Sistema de combustível	Inspeção; ligue e desligue a chave para pressurizar a bomba de combustível; verifique se há vazamentos e abrasão nas linhas e conexões.
UE	Óleo da transmissão	Verificação do nível do óleo no amaciamento

**SERVIÇO DE 50 HORAS/800 KM (500 MILHAS)**

ITEM		COMENTÁRIOS
UE/R	Desgaste da pastilha de freio	Inspecione.
	Correia de transmissão (embreagem sem EBS)	Inspecione; substitua conforme necessário.
UE	Óleo do motor	Verifique o nível.
UE	Fluido da caixa de câmbio dianteira	Verifique o nível.
	Verificação do sistema de combustível	Inspecione; ligue e desligue a chave para pressurizar a bomba de combustível; verifique se há vazamentos e abrasão nas linhas e conexões.
UE	Lubrificação geral	Lubrifique todas as conexões, pivôs, cabos, etc.
	Radiador	Inspecione; limpe as superfícies externas.
	Articulação do câmbio	Inspecione.
UE	Amortecedores	Verifique se há vazamentos, juntas soltas e desgaste.
R	Direção	Lubrifique.
	Duto de entrada do corpo do acelerador	Inspecione os dutos em relação à vedação adequada/vazamentos de ar.
UE	Cabo do acelerador	Inspecione; ajuste; lubrifique; substitua se necessário.
UE	Óleo da transmissão	Verifique o nível.

**SERVIÇO DE 75 HORAS/1200 KM (750 MILHAS)**

ITEM		COMENTÁRIOS
UE/R	Desgaste da pastilha de freio	Inspecione.
UE	Óleo do motor	Verifique o nível.
UE	Fluido da caixa de câmbio dianteira	Verifique o nível.

# MANUTENÇÃO

ITEM		COMENTÁRIOS
	Verificação do sistema de combustível	Inspecione; ligue e desligue a chave para pressurizar a bomba de combustível; verifique se há vazamentos e abrasão nas linhas e conexões.
UE	Óleo da transmissão	Verifique o nível.

## SERVIÇO DE 100 HORAS/1600 KM (1000 MILHAS)

ITEM		COMENTÁRIOS
UE	Filtro de ar (elemento principal)	Inspecione; substitua conforme necessário.
	Bateria	Verifique os terminais; limpe; teste; substitua conforme necessário
UE/R	Desgaste da pastilha de freio	Inspecione.
	Tensionador da corrente do excêntrico	Inspecione; limpe; substitua conforme necessário
R	Embreagens (sem EBS)	Inspecione as buchas, roletes, peças de desgaste; limpe; substitua as peças desgastadas
UE	Mangueiras de líquido de arrefecimento	Verifique se há vazamentos.
	Sistema de arrefecimento	Inspecione sazonalmente a qualidade do líquido de arrefecimento; faça um teste de pressão no sistema anualmente.
	Correia de transmissão (embreagens EBS/sem EBS)	Inspecione; substitua conforme necessário.
UE	Respiro do motor	Inspecione, limpe; substitua se necessário
UE	Suportes do motor	Inspecione.
UE	Óleo do motor	Troque o óleo e filtro.
	Juntas/silencioso/ escapamento	Inspecione; substitua as peças desgastadas
UE	Fluido da caixa de câmbio dianteira	Verifique o nível.
UE	Suspensão dianteira/traseira	Lubrifique.

ITEM		COMENTÁRIOS
UE/R	Sistema de combustível	Ligue e desligue a chave para pressurizar a bomba de combustível; verifique se há vazamentos na tampa de abastecimento, linhas/trilho de combustível e bomba de combustível.
UE	Lubrificação geral	Lubrifique todas as conexões, pivôs, cabos, etc.
UE	Radiador	Inspecione; limpe as superfícies externas.
	Articulação do câmbio	Inspecione.
UE	Amortecedores	Verifique se há vazamentos, juntas soltas e desgaste.
	Supressor de centelhas	Modelos sem ETC: Inspecione; remova o parafuso de limpeza. Modelos ETC/Califórnia: Inspecione; remova e limpe a tela.
UE	Vela de ignição	Inspecione; substitua conforme necessário.
R	Direção	Lubrifique.
E	Duto de entrada do corpo do acelerador	Inspecione os dutos em relação à vedação adequada/vazamentos de ar.
UE	Cabo do acelerador	Inspecione; ajuste; lubrifique; substitua se necessário.
UE	Óleo da transmissão	Verifique o nível.
R	Rolamentos das rodas	Inspecione; substitua conforme necessário.
UE	Fiação	Inspecione em relação ao desgaste, o roteamento e a segurança; aplique graxa dielétrica nos conectores submetidos a água, lama, etc.

## SERVIÇO DE 125 HORAS/2000 KM (1250 MILHAS)

ITEM		COMENTÁRIOS
UE/R	Desgaste da pastilha de freio	Inspecione.
UE	Óleo do motor	Verifique o nível.
UE	Fluido da caixa de câmbio dianteira	Verifique o nível.

## MANUTENÇÃO

ITEM		COMENTÁRIOS
	Verificação do sistema de combustível	Inspecione; ligue e desligue a chave para pressurizar a bomba de combustível; verifique se há vazamentos e abrasão nas linhas e conexões.
UE	Óleo da transmissão	Verifique o nível.

## SERVIÇO DE 150 HORAS/2400 KM (1500 MILHAS)

ITEM		COMENTÁRIOS
UE/R	Desgaste da pastilha de freio	Inspecione.
	Correia de transmissão (embreagem sem EBS)	Inspecione; substitua conforme necessário.
UE	Óleo do motor	Verifique o nível.
UE	Fluido da caixa de câmbio dianteira	Verifique o nível.
	Verificação do sistema de combustível	Inspecione; ligue e desligue a chave para pressurizar a bomba de combustível; verifique se há vazamentos e abrasão nas linhas e conexões.
UE	Lubrificação geral	Lubrifique todas as conexões, pivôs, cabos, etc.
	Radiador	Inspecione; limpe as superfícies externas.
	Articulação do câmbio	Inspecione.
UE	Amortecedores	Verifique se há vazamentos, juntas soltas e desgaste.
R	Direção	Lubrifique.
	Duto de entrada do corpo do acelerador	Inspecione os dutos em relação à vedação adequada/vazamentos de ar.
UE	Cabo do acelerador	Inspecione; ajuste; lubrifique; substitua se necessário.
UE	Óleo da transmissão	Verifique o nível.



**SERVIÇO DE 175 HORAS/2800 KM (1750 MILHAS)**

ITEM		COMENTÁRIOS
UE/R	Desgaste da pastilha de freio	Inspeccione.
UE	Óleo do motor	Verifique o nível.
UE	Fluido da caixa de câmbio dianteira	Verifique o nível.
	Verificação do sistema de combustível	Inspeccione; ligue e desligue a chave para pressurizar a bomba de combustível; verifique se há vazamentos e abrasão nas linhas e conexões.
UE	Óleo da transmissão	Verifique o nível.

**SERVIÇO DE 200 HORAS/3200 KM (2000 MILHAS)**

ITEM		COMENTÁRIOS
UE	Filtro de ar (elemento principal)	Inspeccione; substitua conforme necessário.
	Bateria	Verifique os terminais; limpe; teste; substitua conforme necessário
	Fluido de freio	Troca
UE/R	Desgaste da pastilha de freio	Inspeccione.
	Tensionador da corrente do excêntrico	Inspeccione; limpe; substitua conforme necessário
R	Embreagens (EBS/sem EBS)	Inspeccione as buchas, roletes, peças de desgaste; limpe; substitua as peças desgastadas
UE	Mangueiras de líquido de arrefecimento	Verifique se há vazamentos.
	Sistema de arrefecimento	Inspeccione sazonalmente a qualidade do líquido de arrefecimento; faça um teste de pressão no sistema anualmente.
	Folga da válvula	Inspeccione; ajuste conforme necessário.
	Correia de transmissão (embreagens EBS/sem EBS)	Inspeccione; substitua conforme necessário.

# MANUTENÇÃO

ITEM		COMENTÁRIOS
UE	Respiro do motor	Inspecione, limpe; substitua se necessário
UE	Suportes do motor	Inspecione.
UE	Óleo do motor	Troque o óleo e filtro.
	Juntas/silencioso/ escapamento	Inspecione; substitua as peças desgastadas
UE	Fluido da caixa de câmbio dianteira	Troque o fluido.
UE/R	Sistema de combustível	Ligue e desligue a chave para pressurizar a bomba de combustível; verifique se há vazamentos na tampa de abastecimento, linhas/trilho de combustível e bomba de combustível.
UE	Lubrificação geral	Lubrifique todas as conexões, pivôs, cabos, etc.
UE	Radiador	Inspecione; limpe as superfícies externas.
	Articulação do câmbio	Inspecione.
UE	Amortecedores	Verifique se há vazamentos, juntas soltas e desgaste.
	Supressor de centelhas	Modelos sem ETC: Inspecione; remova o parafuso de limpeza. Modelos ETC/Califórnia: Inspecione; remova e limpe a tela.
UE	Vela de ignição	Inspecione; substitua conforme necessário.
R	Direção	Lubrifique.
	Duto de entrada do corpo do acelerador	Inspecione os dutos em relação à vedação adequada/vazamentos de ar.
UE	Cabo do acelerador	Inspecione; ajuste; lubrifique; substitua se necessário.
	Óleo da transmissão	Troque o óleo
R	Rolamentos das rodas	Inspecione; substitua conforme necessário.
UE	Fiação	Inspecione em relação ao desgaste, o roteamento e a segurança; aplique graxa dielétrica nos conectores submetidos a água, lama, etc.

**SERVIÇO DE 225 HORAS/3600 KM (2250 MILHAS)**

ITEM		COMENTÁRIOS
UE/R	Desgaste da pastilha de freio	Inspecione.
UE	Óleo do motor	Verifique o nível.
UE	Fluido da caixa de câmbio dianteira	Verifique o nível.
	Verificação do sistema de combustível	Inspecione; ligue e desligue a chave para pressurizar a bomba de combustível; verifique se há vazamentos e abrasão nas linhas e conexões.
UE	Óleo da transmissão	Verifique o nível.

**SERVIÇO DE 250 HORAS/4000 KM (2500 MILHAS)**

ITEM		COMENTÁRIOS
UE/R	Desgaste da pastilha de freio	Inspecione.
	Correia de transmissão (embreagem sem EBS)	Inspecione; substitua conforme necessário.
UE	Óleo do motor	Verifique o nível.
UE	Fluido da caixa de câmbio dianteira	Verifique o nível.
	Verificação do sistema de combustível	Inspecione; ligue e desligue a chave para pressurizar a bomba de combustível; verifique se há vazamentos e abrasão nas linhas e conexões.
UE	Lubrificação geral	Lubrifique todas as conexões, pivôs, cabos, etc.
	Radiador	Inspecione; limpe as superfícies externas.
	Articulação do câmbio	Inspecione.
UE/R	Amortecedores	Substitua ou recondição (se aplicável).
R	Direção	Lubrifique.
	Duto de entrada do corpo do acelerador	Inspecione os dutos em relação à vedação adequada/vazamentos de ar.

## MANUTENÇÃO

ITEM		COMENTÁRIOS
UE	Cabo do acelerador	Inspecione; ajuste; lubrifique; substitua se necessário.
UE	Óleo da transmissão	Verifique o nível.

## SERVIÇO DE 275 HORAS/4400 KM (2750 MILHAS)

ITEM		COMENTÁRIOS
UE/R	Desgaste da pastilha de freio	Inspecione.
UE	Óleo do motor	Verifique o nível.
UE	Fluido da caixa de câmbio dianteira	Verifique o nível.
	Verificação do sistema de combustível	Inspecione; ligue e desligue a chave para pressurizar a bomba de combustível; verifique se há vazamentos e abrasão nas linhas e conexões.
UE	Óleo da transmissão	Verifique o nível.

## SERVIÇO DE 300 HORAS/4800 KM (3000 MILHAS)

ITEM		COMENTÁRIOS
UE	Filtro de ar (elemento principal)	Inspecione; substitua conforme necessário.
	Bateria	Verifique os terminais; limpe; teste; substitua conforme necessário
UE/R	Desgaste da pastilha de freio	Inspecione.
	Tensionador da corrente do excêntrico	Inspecione; limpe; substitua conforme necessário
R	Embreagens (sem EBS)	Inspecione as buchas, roletes, peças de desgaste; limpe; substitua as peças desgastadas
UE	Mangueiras de líquido de arrefecimento	Verifique se há vazamentos.
	Sistema de arrefecimento	Inspecione sazonalmente a qualidade do líquido de arrefecimento; faça um teste de pressão no sistema anualmente.

ITEM		COMENTÁRIOS
	Correia de transmissão (embreagens EBS/sem EBS)	Inspecione; substitua conforme necessário.
UE	Respiro do motor	Inspecione, limpe; substitua se necessário
UE	Suportes do motor	Inspecione.
UE	Óleo do motor	Troque o óleo e filtro.
	Juntas/silencioso/ escapamento	Inspecione; substitua as peças desgastadas
UE	Fluido da caixa de câmbio dianteira	Verifique o nível.
UE/R	Sistema de combustível	Ligue e desligue a chave para pressurizar a bomba de combustível; verifique se há vazamentos na tampa de abastecimento, linhas/trilho de combustível e bomba de combustível.
UE	Lubrificação geral	Lubrifique todas as conexões, pivôs, cabos, etc.
UE	Radiador	Inspecione; limpe as superfícies externas.
	Articulação do câmbio	Inspecione.
UE	Amortecedores	Verifique se há vazamentos, juntas soltas e desgaste.
	Supressor de centelhas	Modelos sem ETC: Inspecione; remova o parafuso de limpeza. Modelos ETC/California: Inspecione; remova e limpe a tela.
UE	Vela de ignição	Inspecione; substitua conforme necessário.
R	Direção	Lubrifique.
	Duto de entrada do corpo do acelerador	Inspecione os dutos em relação à vedação adequada/vazamentos de ar.
UE	Cabo do acelerador	Inspecione; ajuste; lubrifique; substitua se necessário.
UE	Óleo da transmissão	Verifique o nível.

## MANUTENÇÃO

ITEM		COMENTÁRIOS
R	Rolamentos das rodas	Inspecione; substitua conforme necessário.
UE	Fiação	Inspecione em relação ao desgaste, o roteamento e a segurança; aplique graxa dielétrica nos conectores submetidos a água, lama, etc.

### SERVIÇO DE 325 HORAS/5200 KM (3250 MILHAS)

ITEM		COMENTÁRIOS
UE/R	Desgaste da pastilha de freio	Inspecione.
UE	Óleo do motor	Verifique o nível.
UE	Fluido da caixa de câmbio dianteira	Verifique o nível.
	Verificação do sistema de combustível	Inspecione; ligue e desligue a chave para pressurizar a bomba de combustível; verifique se há vazamentos e abrasão nas linhas e conexões.
UE	Óleo da transmissão	Verifique o nível.

### SERVIÇO DE 350 HORAS/5600 KM (3500 MILHAS)

ITEM		COMENTÁRIOS
UE/R	Desgaste da pastilha de freio	Inspecione.
	Correia de transmissão (embreagem sem EBS)	Inspecione; substitua conforme necessário.
UE	Óleo do motor	Verifique o nível.
UE	Fluido da caixa de câmbio dianteira	Verifique o nível.
	Verificação do sistema de combustível	Inspecione; ligue e desligue a chave para pressurizar a bomba de combustível; verifique se há vazamentos e abrasão nas linhas e conexões.
UE	Lubrificação geral	Lubrifique todas as conexões, pivôs, cabos, etc.
	Radiador	Inspecione; limpe as superfícies externas.

ITEM		COMENTÁRIOS
	Articulação do câmbio	Inspecione.
UE	Amortecedores	Verifique se há vazamentos, juntas soltas e desgaste.
R	Direção	Lubrifique.
	Duto de entrada do corpo do acelerador	Inspecione os dutos em relação à vedação adequada/vazamentos de ar.
UE	Cabo do acelerador	Inspecione; ajuste; lubrifique; substitua se necessário.
UE	Óleo da transmissão	Verifique o nível.

## SERVIÇO DE 375 HORAS/6000 KM (3750 MILHAS)

ITEM		COMENTÁRIOS
UE/R	Desgaste da pastilha de freio	Inspecione.
UE	Óleo do motor	Verifique o nível.
UE	Fluido da caixa de câmbio dianteira	Verifique o nível.
	Verificação do sistema de combustível	Inspecione; ligue e desligue a chave para pressurizar a bomba de combustível; verifique se há vazamentos e abrasão nas linhas e conexões.
UE	Óleo da transmissão	Verifique o nível.

## SERVIÇO DE 400 HORAS/6400 KM (4000 MILHAS)

ITEM		COMENTÁRIOS
UE	Filtro de ar (elemento principal)	Inspecione; substitua conforme necessário.
	Bateria	Verifique os terminais; limpe; teste; substitua conforme necessário
	Fluido de freio	Troque a cada dois anos.
UE/R	Desgaste da pastilha de freio	Inspecione.
	Tensionador da corrente do excêntrico	Inspecione; limpe; substitua conforme necessário

# MANUTENÇÃO

ITEM		COMENTÁRIOS
R	Embreagens (EBS/sem EBS)	Inspecione as buchas, roletes, peças de desgaste; limpe; substitua as peças desgastadas
UE	Mangueiras de líquido de arrefecimento	Verifique se há vazamentos.
	Sistema de arrefecimento	Inspecione sazonalmente a qualidade do líquido de arrefecimento; faça um teste de pressão no sistema anualmente.
	Folga da válvula	Inspecione; ajuste conforme necessário.
	Correia de transmissão (embreagens EBS/sem EBS)	Inspecione; substitua conforme necessário.
UE	Respiro do motor	Inspecione, limpe; substitua se necessário
UE	Suportes do motor	Inspecione.
UE	Óleo do motor	Troque o óleo e filtro.
	Juntas/silencioso/ escapamento	Inspecione; substitua as peças desgastadas
UE	Fluido da caixa de câmbio dianteira	Troque o fluido.
UE	Suspensão dianteira/ traseira	Lubrifique.
UE/R	Sistema de combustível	Ligue e desligue a chave para pressurizar a bomba de combustível; verifique se há vazamentos na tampa de abastecimento, linhas/trilho de combustível e bomba de combustível.
UE	Lubrificação geral	Lubrifique todas as conexões, pivôs, cabos, etc.
UE	Radiador	Inspecione; limpe as superfícies externas.
	Articulação do câmbio	Inspecione.
UE	Amortecedores	Verifique se há vazamentos, juntas soltas e desgaste.
	Supressor de centelhas	Modelos sem ETC: Inspecione; remova o parafuso de limpeza. Modelos ETC/Califórnia: Inspecione; remova e limpe a tela.



ITEM		COMENTÁRIOS
UE	Vela de ignição	Inspecione; substitua conforme necessário.
R	Direção	Lubrifique.
	Duto de entrada do corpo do acelerador	Inspecione os dutos em relação à vedação adequada/vazamentos de ar.
UE	Cabo do acelerador	Inspecione; ajuste; lubrifique; substitua se necessário.
UE	Óleo da transmissão	Troque o óleo
R	Rolamentos das rodas	Inspecione; substitua conforme necessário.
UE	Fiação	Inspecione em relação ao desgaste, o roteamento e a segurança; aplique graxa dielétrica nos conectores submetidos a água, lama, etc.

## SERVIÇO DE 425 HORAS/6800 KM (4250 MILHAS)

ITEM		COMENTÁRIOS
UE/R	Desgaste da pastilha de freio	Inspecione.
UE	Óleo do motor	Verifique o nível.
UE	Fluido da caixa de câmbio dianteira	Verifique o nível.
	Verificação do sistema de combustível	Inspecione; ligue e desligue a chave para pressurizar a bomba de combustível; verifique se há vazamentos e abrasão nas linhas e conexões.
UE	Óleo da transmissão	Verifique o nível.

## MANUTENÇÃO DE 450 HORAS/7200 KM (4500 MILHAS)

ITEM		COMENTÁRIOS
UE/R	Desgaste da pastilha de freio	Inspecione.
	Correia de transmissão (embreagem sem EBS)	Inspecione; substitua conforme necessário.
UE	Óleo do motor	Verifique o nível.

# MANUTENÇÃO

ITEM		COMENTÁRIOS
UE	Fluido da caixa de câmbio dianteira	Verifique o nível.
	Verificação do sistema de combustível	Inspecione; ligue e desligue a chave para pressurizar a bomba de combustível; verifique se há vazamentos e abrasão nas linhas e conexões.
UE	Lubrificação geral	Lubrifique todas as conexões, pivôs, cabos, etc.
	Radiador	Inspecione; limpe as superfícies externas.
	Articulação do câmbio	Inspecione.
UE	Amortecedores	Verifique se há vazamentos, juntas soltas e desgaste.
R	Direção	Lubrifique.
	Duto de entrada do corpo do acelerador	Inspecione os dutos em relação à vedação adequada/vazamentos de ar.
UE	Cabo do acelerador	Inspecione; ajuste; lubrifique; substitua se necessário.
UE	Óleo da transmissão	Verifique o nível.

## SERVIÇO DE 475 HORAS/7600 KM (4750 MILHAS)

ITEM		COMENTÁRIOS
UE/R	Desgaste da pastilha de freio	Inspecione.
UE	Óleo do motor	Verifique o nível.
UE	Fluido da caixa de câmbio dianteira	Verifique o nível.
	Verificação do sistema de combustível	Inspecione; ligue e desligue a chave para pressurizar a bomba de combustível; verifique se há vazamentos e abrasão nas linhas e conexões.
UE	Óleo da transmissão	Verifique o nível.

**SERVIÇO DE 500 HORAS/8000 KM (5000 MILHAS)**

ITEM		COMENTÁRIOS
UE	Filtro de ar (elemento principal)	Inspecione; substitua conforme necessário.
	Bateria	Verifique os terminais; limpe; teste; substitua conforme necessário
UE/R	Desgaste da pastilha de freio	Inspecione.
	Tensionador da corrente do excêntrico	Inspecione; limpe; substitua conforme necessário
R	Embreagens (sem EBS)	Inspecione as buchas, roletes, peças de desgaste; limpe; substitua as peças desgastadas
UE	Mangueiras de líquido de arrefecimento	Verifique se há vazamentos.
	Sistema de arrefecimento	Substitua o líquido de arrefecimento com Polaris 50/50 Extended-Life Antifreeze.
	Correia de transmissão (embreagens EBS/sem EBS)	Inspecione; substitua conforme necessário.
UE	Respiro do motor	Inspecione, limpe; substitua se necessário
UE	Suportes do motor	Inspecione.
UE	Óleo do motor	Troque o óleo e filtro.
	Juntas/silencioso/ escapamento	Inspecione; substitua as peças desgastadas
UE	Fluido da caixa de câmbio dianteira	Verifique o nível.
UE/R	Sistema de combustível	Ligue e desligue a chave para pressurizar a bomba de combustível; verifique se há vazamentos na tampa de abastecimento, linhas/trilho de combustível e bomba de combustível.
UE	Lubrificação geral	Lubrifique todas as conexões, pivôs, cabos, etc.
UE	Radiador	Inspecione; limpe as superfícies externas.
	Articulação do câmbio	Inspecione.

# MANUTENÇÃO

ITEM		COMENTÁRIOS
UE/R	Amortecedores	Substitua ou recondicione (se aplicável).
	Supressor de centelhas	Modelos sem ETC: Inspeccione; remova o parafuso de limpeza. Modelos ETC/Califórnia: Inspeccione; remova e limpe a tela.
UE	Vela de ignição	Inspeccione; substitua conforme necessário.
R	Direção	Lubrifique.
	Duto de entrada do corpo do acelerador	Inspeccione os dutos em relação à vedação adequada/vazamentos de ar.
UE	Cabo do acelerador	Inspeccione; ajuste; lubrifique; substitua se necessário.
UE	Óleo da transmissão	Verifique o nível.
R	Rolamentos das rodas	Inspeccione; substitua conforme necessário.
UE	Fiação	Inspeccione em relação ao desgaste, o roteamento e a segurança; aplique graxa dielétrica nos conectores submetidos a água, lama, etc.

## GUIA DE LUBRIFICAÇÃO

Verifique e lubrifique todos os componentes nos intervalos indicados na Tabela de manutenção periódica. Os itens não listados na tabela devem ser lubrificados no intervalo geral de lubrificação.

Os braços A e os braços de controle inferiores são lubrificados na fábrica e não é necessária lubrificação adicional. Porém, se esses componentes forem sujeitos a uso intensivo, foram fornecidas graxas zerk para lubrificação adicional a critério do usuário.

ITEM	LUBRIFICAÇÃO	CAPACIDADE	PROCEDIMENTO DE INSPEÇÃO
Óleo do motor (450/570)	Óleo 4 tempos PS-4 5W-50	1,9 L (2 quartos)	Mantenha o nível na faixa segura na vareta.
Fluido de freio	Fluido de freio DOT 4	–	Mantenha o nível entre as linhas de abastecimento.
Óleo da transmissão	Fluido de transmissão e lubrificante da caixa de câmbio AGL	948 mL (32 onças)	Mantenha o nível na parte inferior da rosca do orifício de abastecimento.
Fluido da caixa de câmbio dianteira (acionamento de demanda)	Acionamento de demanda	265 mL (9 onças)	Mantenha o nível na parte inferior da rosca do orifício de abastecimento.
Eixo de transmissão dianteiro	Graxa da junta universal	–	Graxas (3 bombeadas no máximo) a cada 804 km (500 milhas), antes de longos períodos de armazenamento ou depois de lavar com pressão ou mergulhar.

## ÓLEO DO MOTOR



A operação do veículo com óleo do motor insuficiente, deteriorado ou contaminado causará desgaste acelerado e pode resultar em engripamento do motor, acidentes e ferimentos. Sempre execute os procedimentos de manutenção conforme indicados na Tabela de manutenção periódica.

Sempre verifique e troque o óleo nos intervalos indicados na Tabela de manutenção periódica. Use sempre o óleo de motor recomendado. Sempre troque o filtro de óleo ao trocar o óleo.

## MANUTENÇÃO

Preste atenção especial ao nível do óleo. O aumento do nível do óleo em clima frio pode indicar o acúmulo de contaminantes no reservatório de óleo ou cárter. Troque o óleo imediatamente se o nível começar a subir. Monitore o nível do óleo e se ele continuar a subir, descontinue o uso e determine a causa. Seu revendedor pode ajudá-lo.

### RECOMENDAÇÕES DE ÓLEO

Sempre troque o filtro de óleo ao trocar o óleo.

A POLARIS recomenda o uso do óleo 4 tempos PS-4 totalmente sintético 5W-50 ou um óleo similar para este motor. Pode ser necessário trocar o óleo com maior frequência se não for usado um óleo POLARIS. Sempre use óleo 5W-50. Siga as recomendações do fabricante para a operação em temperatura ambiente.

Consulte a seção Guia de lubrificação para obter as recomendações de fluidos e as capacidades.

#### AVISO

Misturar marcas ou usar um óleo não recomendado pode causar danos graves ao motor. Use sempre o óleo recomendado. Nunca substitua ou misture marcas de óleo.

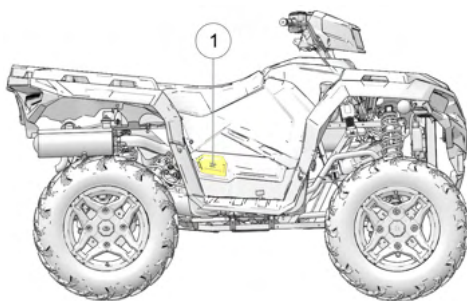
### NÍVEL DO ÓLEO

#### AVISO

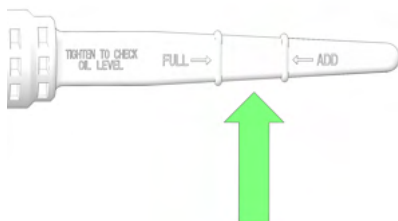
Verifique o nível do óleo quando o motor estiver frio. Nunca verifique o óleo com o motor em funcionamento.

Para verificar o nível do óleo, faça o seguinte:

1. Posicione o veículo sobre uma superfície plana.
2. Acesse a vareta de óleo e o tubo de abastecimento no lado direito do VTT ①. Remova a vareta. Limpe-a com um pano limpo.
3. Reinstale e aperte a vareta.



4. Remova a vareta e verifique o nível do óleo.
5. Adicione o lubrificante recomendado conforme necessário. Mantenha o nível do óleo na faixa de operação segura entre as marcas FULL (cheio) e ADD (adicionar). NÃO encha demais.
6. Reinstale e aperte a vareta.

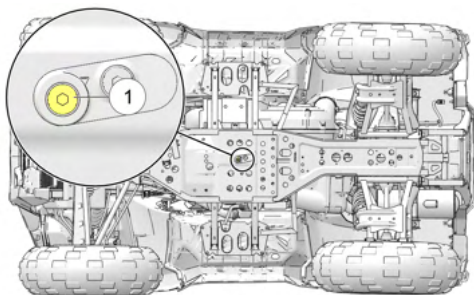


## TROCA DO ÓLEO E DO FILTRO

### IMPORTANTE

Sempre troque o filtro de óleo ao trocar o óleo.

Consulte a seção Guia de lubrificação para obter as recomendações de fluidos e as capacidades. Sempre troque o óleo e o filtro de óleo nos intervalos indicados na tabela de manutenção periódica que começa na página 122. Sempre troque o filtro de óleo ao trocar o óleo.



1. Posicione o veículo sobre uma superfície plana.
2. Coloque a transmissão em ESTACIONAMENTO (P) e trave o freio de estacionamento.
3. Ligue o motor. Deixe-o esquentar em marcha lenta por dois a três minutos.
4. Desligue o motor.
5. Limpe a área ao redor do bocal de drenagem ①.
6. Coloque uma bandeja sob o cárter.
7. Remova o bocal de drenagem ① e a arruela. Deixe que o óleo drene totalmente.

### ⚠ CUIDADO

O óleo quente pode causar queimaduras na pele. Não deixe que o óleo quente entre em contato com a pele.

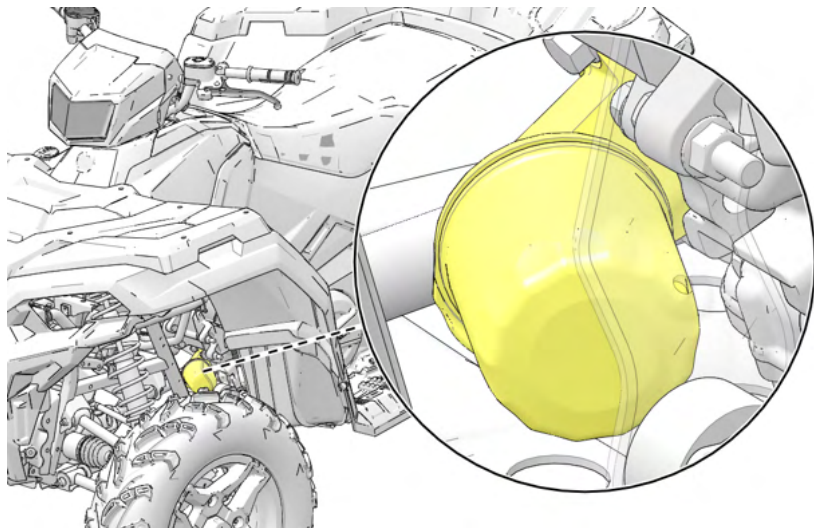
8. Instale uma nova arruela de vedação no bocal de drenagem. As superfícies de vedação no bocal de drenagem e no cárter devem estar limpas e livres de rebarbas, entalhes ou arranhões.
9. Reinstale o bocal de drenagem. Aperte conforme o torque especificado.

### TORQUE

Bocal de drenagem  
**16 N·m**



10. Coloque uma bandeja de drenagem de óleo e panos de limpeza debaixo do filtro de óleo.



11. Usando uma chave de filtro de óleo (disponível em seu revendedor Polaris), gire o filtro no sentido anti-horário para removê-lo.

**Chave de filtro de óleo**  
PU-50105

12. Usando um pano limpo e seco, limpe a superfície de vedação do filtro no cárter.
13. Lubrifique o anel o-ring do novo filtro com um filme de óleo de motor novo. Certifique-se de que os o-rings estejam em boas condições.
14. Instale o filtro novo e gire-o com a mão no sentido horário até que a junta do filtro toque a superfície de vedação e, em seguida, vire mais 3/4 de volta.
15. Remova o painel de acesso ao motor no lado direito do veículo.

## MANUTENÇÃO

16. Remova a vareta. Adicione o lubrificante recomendado pela Polaris conforme necessário para que o nível do óleo fique dentro da faixa SAFE na vareta de nível. NÃO encha demais.

### CAPACIDADE DE FLUIDO

#### Lubrificante recomendado:

Óleo de motor sintético 4 tempos Polaris PS-4

#### Capacidade:

1,9 L

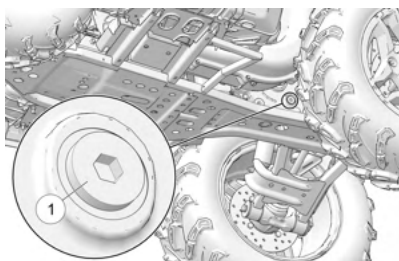
17. Reinstale a vareta.
18. Ligue o motor. Deixe-o em marcha lenta por um a dois minutos.
19. Desligue o motor e verifique se há vazamentos.
20. Verifique o nível do óleo. Adicione óleo de motor conforme necessário para que o nível chegue até a marca superior na vareta. Consulte a seção Verificação do óleo para obter o procedimento apropriado.
21. Descarte corretamente o óleo e o filtro usados.

## ÓLEO DA TRANSMISSÃO

Sempre verifique e troque o óleo da transmissão nos intervalos indicados na seção Intervalo de manutenção periódica deste manual. Consulte a seção Guia de lubrificação para obter as recomendações de fluidos e as capacidades. Mantenha o nível do óleo na parte inferior do furo do bujão de abastecimento. O bujão de abastecimento se localiza no lado esquerdo do VTT, atrás do vão do pé. O bujão de drenagem se localiza no lado direito do veículo.

## VERIFICAÇÃO DO ÓLEO

1. Remova o bujão de abastecimento
  - ①. Verifique o nível do óleo. O óleo deve alcançar a parte inferior da rosca do orifício de abastecimento.
2. Adicione lentamente o fluido recomendado conforme necessário para colocar o nível na parte inferior da rosca do orifício de abastecimento.
3. Reinstale o bujão de abastecimento. Aperte conforme o torque especificado.

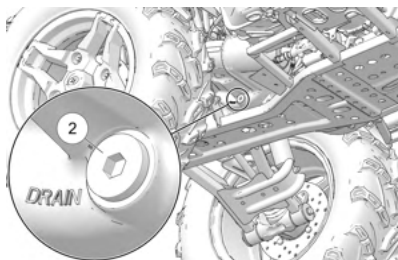


## TORQUE

Bujão de abastecimento  
**16 N·m**

## TROCA DO ÓLEO

1. Coloque uma bandeja sob a caixa de câmbio. Remova o bujão de drenagem  
 ②. Deixe que o óleo drene totalmente.
2. Limpe e reinstale o bujão de drenagem. Aperte conforme o torque especificado.
3. Remova o bujão de abastecimento. Adicione lentamente a quantidade apropriada do óleo recomendado. O óleo deve alcançar a parte inferior da rosca do orifício de abastecimento.
4. Reinstale o bujão de abastecimento. Aperte conforme o torque especificado.
5. Verifique se há vazamentos.
6. Descarte corretamente o óleo usado.



## TORQUE

Bujão de drenagem  
**16 N·m**

## FLUIDO DA CAIXA DE CÂMBIO DIANTEIRA (ACIONAMENTO DE DEMANDA)

Sempre verifique e troque o fluido de acionamento de demanda nos intervalos indicados na Tabela de manutenção periódica.

# MANUTENÇÃO

Troque o fluido da caixa de câmbio dianteira a cada 25 horas caso a unidade ADC seja exposta a uso intensivo. Uso intensivo inclui qualquer das seguintes situações:

- operação no modo ADC por períodos prolongados
- operação constante do ADC em terreno irregular ou montanhoso
- ADC é o modo primário de operação com tração em todas as rodas

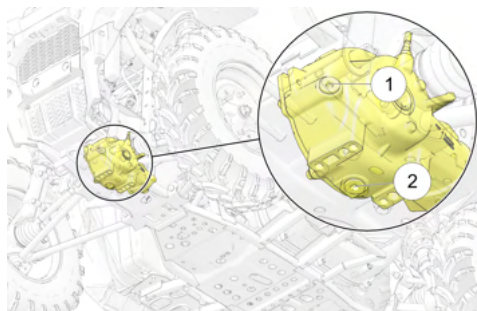
## AVISO

Se a caixa de câmbio dianteira produzir ruído excessivo durante a operação do ADC, troque o fluido de acionamento de demanda. Se o ruído continuar, consulte seu revendedor POLARIS ou outra pessoa de serviço qualificada para este serviço.

Use o fluido recomendado. O uso de outros fluidos pode resultar em funcionamento inadequado dos componentes. Mantenha o nível do fluido na parte inferior da rosca do orifício de abastecimento. O bujão de abastecimento se localiza no lado direito da unidade de acionamento de demanda. O bujão de drenagem se localiza no lado inferior direito da unidade.

## VERIFICAÇÃO DO FLUIDO

1. Posicione o veículo sobre uma superfície plana. Remova o bujão de abastecimento ①. Verifique o nível do fluido.
2. Adicione o fluido recomendado conforme necessário para colocar o nível na parte inferior da rosca do orifício de abastecimento.
3. Reinstale o bujão de abastecimento. Aperte conforme o torque especificado.



## TORQUE

Bujão de abastecimento  
**26 N·m**

---

## TROCA DO FLUIDO

1. Posicione o veículo sobre uma superfície plana. Remova o bujão de abastecimento.
2. Coloque uma bandeja sob a unidade de acionamento de demanda. Remova o bujão de drenagem ②. Deixe que o fluido drene totalmente.
3. Limpe e reinstale o bujão de drenagem. Aperte conforme o torque especificado.
4. Adicione a quantidade apropriada do fluido recomendado. Certifique-se de que o óleo alcance a parte inferior da rosca do orifício de abastecimento.
5. Reinstale o bujão de abastecimento. Aperte conforme o torque especificado.

TORQUE
Bujão de drenagem <b>26 N·m</b>

6. Verifique se há vazamentos. Descarte corretamente o fluido usado.

### **UNIDADE DA DIREÇÃO ASSISTIDA**

Se o seu modelo for equipado com direção assistida, limpe frequentemente as áreas ao redor e sobre a unidade da direção assistida para permitir um arrefecimento apropriado. Limpe essas áreas cuidadosamente.

### **CONJUNTO DA DIREÇÃO**

O conjunto da direção do VTT deve ser verificado periodicamente em relação a porcas e parafusos soltos. Se forem encontrados porcas e parafusos soltos, consulte seu revendedor autorizado ou outra pessoa de serviço qualificada antes de operar o veículo.

### **SISTEMA DE ARREFECIMENTO**

O nível do líquido de arrefecimento do motor é controlado, ou mantido, pelo sistema de recuperação. Os componentes do sistema de recuperação são o reservatório de expansão, o gargalo de abastecimento do radiador, a tampa de pressão do radiador e mangueira de conexão.

Conforme a temperatura de operação do líquido de arrefecimento aumenta, o líquido de arrefecimento em excesso e em expansão (aquecido) é forçado para fora do motor, além da tampa de pressão, e entra no reservatório de expansão. Conforme a temperatura do líquido de arrefecimento do motor diminui, o líquido de arrefecimento em contração (resfriado) é sugado de volta do reservatório, além da tampa de pressão, e entra no radiador.

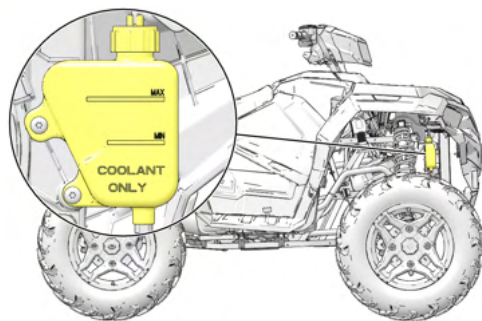
Uma pequena queda do nível do líquido de arrefecimento em veículos novos é normal, pois o sistema está purgando o ar aprisionado. Verifique o nível do líquido de arrefecimento e mantenha conforme recomendado adicionando líquido no reservatório de expansão.

A POLARIS recomenda o uso do Premix 50/50 anticongelante POLARIS. Esse anticongelante já é pré-misturado e pronto para o uso. Não o dilua com água. Consulte a seção Produtos Polaris para informar-se sobre os números de peça.

## RESERVATÓRIO DE EXPANSÃO DO LÍQUIDO DE ARREFECIMENTO

O nível do fluido no reservatório de expansão pode ser acessado do vão da roda dianteira esquerda.

1. Veja o nível do fluido no reservatório.
2. Se o nível estiver baixo, remova a tampa do reservatório e adicione líquido de arrefecimento conforme necessário. Mantenha o nível do líquido de arrefecimento entre as marcas mínima e máxima do reservatório (quando o fluido estiver frio).
3. Reinstale a tampa.
4. Feche e fixe o compartimento de carga dianteiro e a tampa.



## LÍQUIDO DE ARREFECIMENTO DO RADIADOR

Para garantir que o líquido de arrefecimento mantenha sua capacidade de proteger o motor, nós recomendamos que o sistema seja totalmente drenado a cada cinco (5) e que seja acrescentado um anticongelante Premix 50/50 novo.

Sempre que o sistema de arrefecimento for drenado para manutenção ou reparo, troque o líquido de arrefecimento por Premix 50/50 anticongelante novo. Se o reservatório de expansão ficar seco, verifique o nível no radiador. Adicione líquido de arrefecimento conforme necessário.

### CUIDADO

O escape de vapor pode causar queimaduras. Nunca remova a tampa de pressão com o motor quente ou morno. Deixe sempre que o motor esfrie antes de remover a tampa de pressão.

## MANUTENÇÃO

---

1. Acesse a tampa de pressão debaixo do compartimento de carga dianteiro. Consulte a seção Compartimento dianteiro para obter detalhes.
2. Remova a tampa de pressão.
3. Usando um funil, adicione líquido de arrefecimento lentamente através do gargalo de abastecimento do radiador.
4. Reinstale a tampa de pressão. O uso de uma tampa de pressão não padronizada não permitirá que o sistema de expansão funcione corretamente. Seu revendedor POLARIS pode fornecer a peça de reposição correta.
5. Feche e fixe o compartimento de carga dianteiro e a tampa.



## FREIOS

### FREIO DE MÃO

Os freios dianteiros e traseiros são de discos hidráulicos acionados pela movimentação de uma única alavanca do freio na direção do guidom. Esses freios são autoajustáveis.

Em operação normal, o diafragma se estende para o reservatório à medida que o nível do fluido diminui. Se o nível do fluido estiver baixo e o diafragma não se estender, é provável que haja um vazamento e que o diafragma tenha que ser trocado. Para garantir a operação apropriada do diafragma, abasteça o reservatório conforme necessário sempre que a tampa estiver solta ou for removida. Não encha demais.

#### ATENÇÃO

Um cilindro-mestre cheio demais poderá causar resistência à frenagem ou travamento do freio, o que poderá resultar em ferimentos graves ou morte. Mantenha o fluido de freio no nível recomendado. Não encha demais.

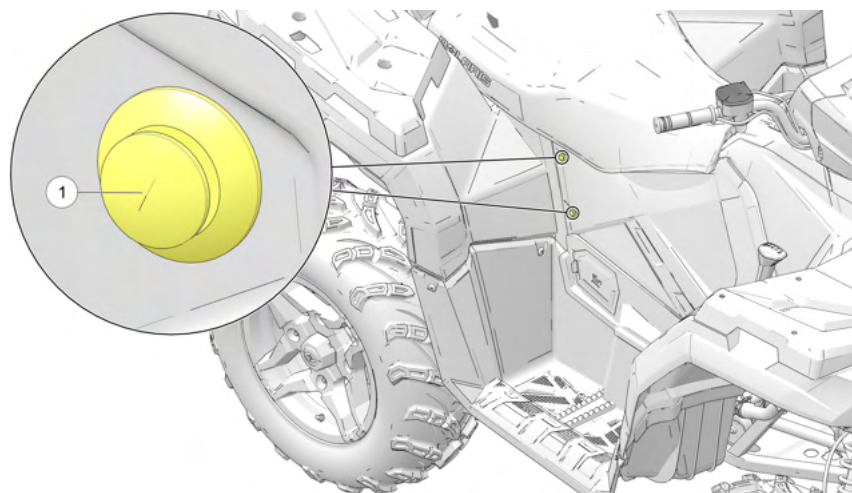
As verificações a seguir são recomendadas para manter o sistema de freios em boas condições de operação. Verifique com maior frequência se os freios forem usados intensivamente em operação normal.

1. Sempre mantenha o fluido de freio em um nível adequado. Consulte a seção Cilindro-mestre/fluido de freio para obter detalhes.
2. Verifique se há vazamentos no sistema de freios.
3. Verifique se o curso do pedal do freio está excessivo ou esponjoso.
4. Verifique se há desgaste, danos ou ausência das pastilhas de freio. Troque as pastilhas de freio quando estiverem desgastadas até 0,762 mm (0,030 pol.).
5. Verifique a segurança e a condição da superfície do disco. Limpe a graxa que houver usando álcool ou um limpador de freio recomendado. Não use lubrificantes em spray ou outros produtos à base de petróleo. Se você descobrir algum dano (trincas, corrosão excessiva, empenamento), consulte seu revendedor para serviços antes de operar o veículo.

### PEDAL DE FREIO AUXILIAR

O sistema de freio auxiliar hidráulico não requer ajustes. Verifique o nível do fluido de freio do sistema de freios auxiliar com frequência.

### REMOÇÃO DO PAINEL LATERAL



Para remover o painel lateral, faça o seguinte:

1. Remova o assento.
2. Use uma chave de fenda para remover os rebites de plástico ① que fixam o painel lateral.
3. Segure na parte traseira do painel lateral perto da cabine traseira. Com um movimento firme, puxe o painel lateral para fora para desencaixá-lo dos anéis isolantes.
4. Puxe o painel para fora e para trás para removê-lo.

### REMOÇÃO DO VÃO DO PÉ

Para remover o vão do pé, faça o seguinte:

1. Remova os quatro parafusos na parte inferior do vão do pé.
2. Use uma chave de fenda para remover os rebites de plástico que fixam o vão do pé nos para-lamas.
3. Remova o vão do pé.

## PNEUS

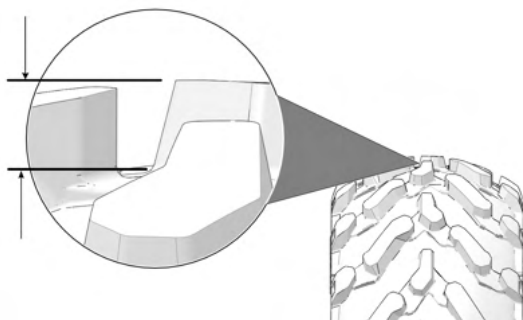


A operação de seu VTT com pneus desgastados, com a pressão incorreta, fora dos padrões ou instalados incorretamente irá afetar o manuseio do veículo, podendo causar um acidente que poderá resultar em ferimentos graves ou morte. Sempre siga os procedimentos de manutenção dos pneus conforme indicado neste manual e nas etiquetas presentes no veículo. Sempre use o tipo e o tamanho do equipamento original ao trocar os pneus.

Consulte a seção Especificações para obter o tipo, o tamanho e a pressão recomendados dos pneus.

### PROFUNDIDADE DA BANDA DE RODAGEM DO PNEU

Sempre troque os pneus quando a profundidade da banda de rodagem estiver desgastada em 3 mm (1/8 pol.) ou menos.



### APERTO DO CUBO DA RODA DIANTEIRA

O aperto do rolamento das rodas dianteiras e a retenção da porca do eixo são operações críticas dos componentes. Todo serviço deve ser feito pelo seu revendedor autorizado ou outra instalação de serviço qualificada.

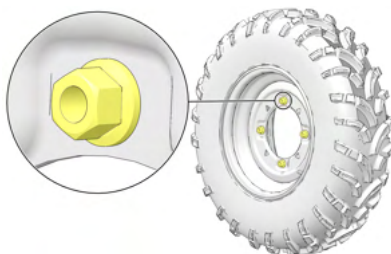
# MANUTENÇÃO

## REMOÇÃO DA RODA

### ATENÇÃO

Não realize manutenção nas porcas do eixo que tenham um contra pino instalado. Seu revendedor autorizado pode ajudá-lo.

1. Desligue o motor, coloque a transmissão em ESTACIONAMENTO (P) e trave o freio de estacionamento.
2. Solte ligeiramente as porcas da roda.
3. Eleve o lado do veículo colocando um suporte adequado sob a estrutura do descanso para os pés.



### ATENÇÃO

Verifique se o veículo está levantado e apoiado corretamente antes do serviço.

4. Remova as porcas e arruelas da roda, e remova a roda.

## INSTALAÇÃO DA RODA

1. Coloque a transmissão em ESTACIONAMENTO.
2. Trave o freio de estacionamento.
3. Coloque a roda no cubo com a haste da válvula na direção externa e as setas de rotação no pneu apontando para frente (se equipadas).
4. Instale as porcas da roda e aperte-as com as mãos.
5. Abaixar o veículo até o solo.
6. Torqueie as porcas da roda conforme a especificação.

### ATENÇÃO

Porcas soltas podem causar a saída da roda durante a operação, o que pode resultar em acidente ou capotamento. Certifique-se sempre de que todas as porcas estejam torquedadas conforme a especificação.

## ESPECIFICAÇÕES DE TORQUE DA PORCA DA RODA

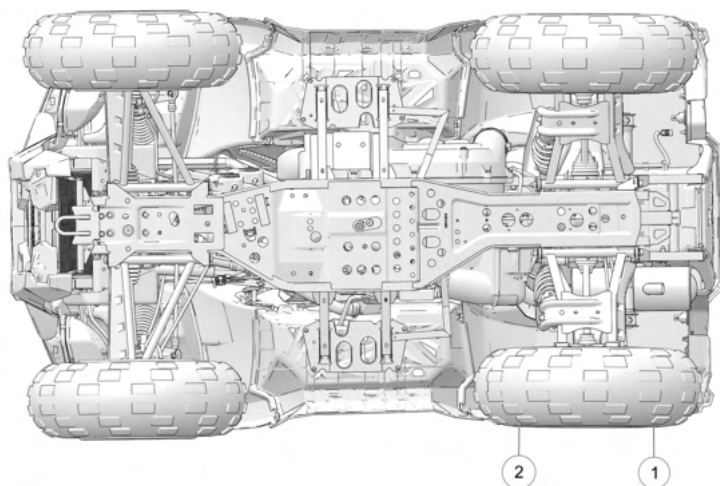
Verifique os torques de aperto das porcas das rodas ocasionalmente e quando forem soltas para serviços de manutenção.

<p>Porca da roda (rodas de alumínio)</p> 	<p>Dianteira e traseira</p>	<p>41 N·m MAIS 70 graus</p>
<p>Porca flangeada de duas peças (rodas de aço)</p> 	<p>Dianteira e traseira</p>	<p>37 N·m</p>

## ALINHAMENTO DA CONVERGÊNCIA/ DIVERGÊNCIA



Podem ocorrer ferimentos graves ou morte caso o alinhamento e ajuste da convergência/divergência sejam feitos de maneira incorreta. Não tente ajustar o alinhamento da barra da direção. Todos os ajustes da barra da direção devem ser feitos por um revendedor autorizado POLARIS ou outra oficina de serviços qualificada.



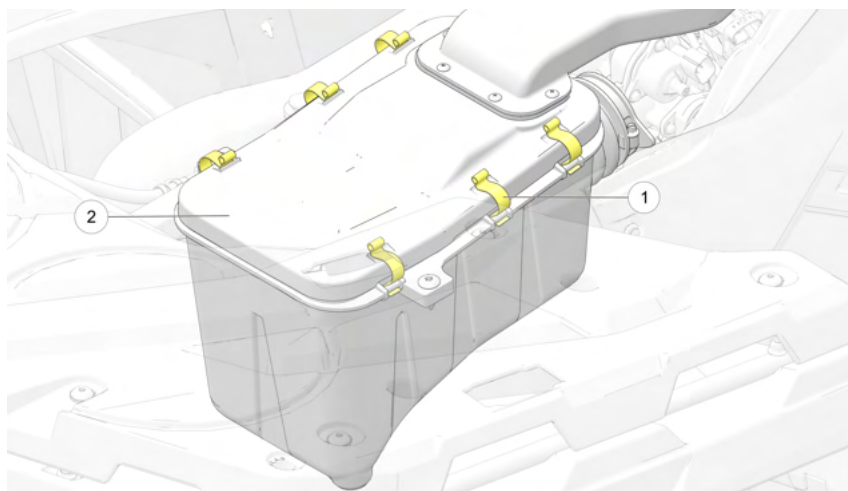
Use o seguinte procedimento para verificar o alinhamento da convergência/divergência do veículo. O alinhamento recomendado da convergência/divergência é de 6 a 12 mm (1/4 a 1/2 pol.).

1. Posicione o veículo em uma superfície nivelada.
2. Coloque o guidom em uma posição reta para frente.
3. Amarre um pedaço de corda entre dois suportes. Posicione os suportes de modo que a corda fique rente à lateral do pneu traseiro. Se disponível, você poderá usar uma régua comprida no lugar de uma corda.
4. Meça a distância da corda até o aro na parte dianteira ① e na parte traseira ② do aro dianteiro. A medição traseira deve ser de 3 a 6 mm (1/8 a 1/4 pol.) a mais que a medição dianteira em cada lado do veículo para que se obtenha o alinhamento recomendado da divergência de 6 a 12 mm (1/4 a 1/2 pol.).

- Repita o procedimento de medição no outro lado do veículo.
- Se você descobrir um alinhamento incorreto, consulte seu revendedor POLARIS para a execução do serviço.

## FILTRO DE AR

Recomenda-se substituir o filtro de ar anualmente. Ao conduzir em condições extremamente empoeiradas, será necessário substituir mais frequentemente.

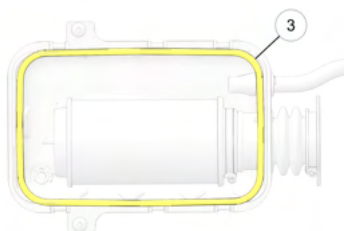


- Levante na traseira do assento.
- Puxe o encosto do assento e solte-o das abas.

### AVISO

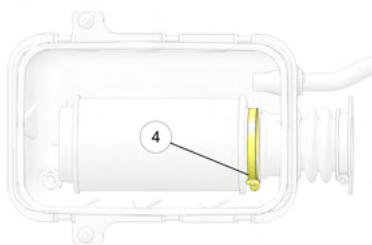
Ao reinstalar o assento, certifique-se de que as aberturas do assento encaixem nas abas do tanque de combustível.

- Remova as seis presilhas ① da tampa da caixa do filtro de ar e remova a tampa ②.
- Inspeccione a junta ③. Ela deverá aderir firmemente na tampa e vedar totalmente ao redor.



## MANUTENÇÃO

5. Solte a abraçadeira da mangueira do filtro de ar ④ e remova o conjunto do filtro de ar.
6. Inspeção o filtro de ar e troque-o se necessário. Se o filtro estiver encharcado com combustível ou óleo, ele deverá ser substituído.
7. Reinstale o filtro de ar no suporte principal do filtro. Coloque a abraçadeira da mangueira sobre o conjunto e aperte conforme o torque especificado.



### AVISO

Aplique uma pequena quantidade de graxa de aplicação geral nas bordas de vedação do filtro antes de reinstalar.

### TORQUE

Abraçadeira da mangueira do filtro de ar:  
**2 N·m**

### AVISO

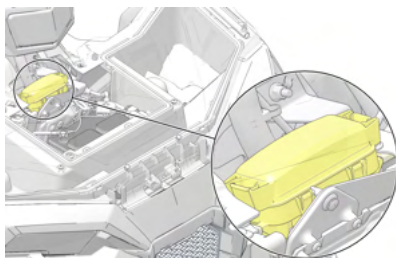
O filtro de ar deve repousar sobre os suportes do filtro. A colocação apropriada do filtro de ar é importante para evitar batidas e vazamentos de ar.

8. Instale a tampa da caixa do filtro de ar e fixe com as presilhas.

## SUBSTITUIÇÃO DO FUSÍVEL

Se o motor desligar ou não der partida, ou se você tiver outras falhas elétricas, pode ser necessário fazer a troca de um fusível. Localize e corrija qualquer curto-circuito que possa ter queimado o fusível e depois o substitua. Os fusíveis sobressalentes são fornecidos no kit de ferramentas.

Para substituir um fusível, faça o seguinte:





1. Abra a tampa dianteira do compartimento de carga e remova o painel de acesso.
2. Remova a tampa da caixa de fusíveis.
3. Remova o fusível suspeito do painel de fusíveis. Se o fusível estiver queimado, instale um novo fusível com a mesma amperagem.
4. Fixe a tampa da caixa de fusíveis e o painel de acesso.
5. Fixe a tampa dianteira do compartimento de carga.

## LUZES



**CUIDADO**

Uma iluminação insuficiente pode resultar em visibilidade reduzida ao conduzir. As lentes do farol e das luzes traseiras ficam sujas durante a operação normal. Limpe os faróis frequentemente e troque lâmpadas queimadas imediatamente.

Certifique-se sempre de que as luzes estejam ajustadas corretamente para se ter a melhor visibilidade possível.

## SUBSTITUIÇÃO DA LÂMPADA DO FAROL

Ao fazer serviços em uma lâmpada de halogênio, não toque na lâmpada com os dedos nus. O óleo de sua pele deixa um resíduo, causando um ponto quente que encurtará a vida útil da lâmpada. Se os dedos tocarem uma lâmpada, limpe-a com álcool desnaturado.



**CUIDADO**

Componentes quentes podem causar queimaduras na pele. Deixe as lâmpadas esfriarem antes de fazer serviços.

1. Remova os sete (7) parafusos da nacele do farol. Puxe a tampa da nacele para frente.
2. Desconecte a lâmpada do farol do chicote de fios. Certifique-se de puxar pelo conector, não pela fiação.
3. Gire a lâmpada no sentido anti-horário para removê-la.
4. Aplique graxa dielétrica no soquete e instale a nova lâmpada. Certifique-se de que a lingueta na lâmpada se localize corretamente no alojamento.
5. Remonte a nacele.

### SUBSTITUIÇÃO DO FAROL DE LED (SE EQUIPADO)

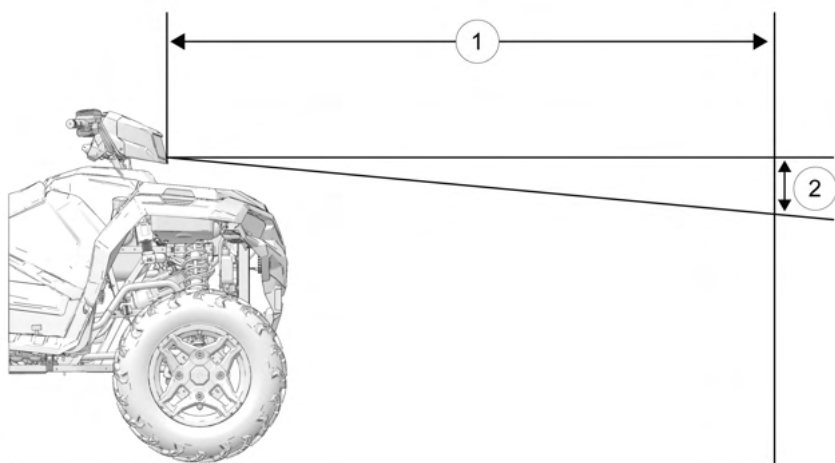
Nos modelos equipados com faróis de LED, se estes ficarem inoperantes, o conjunto inteiro deverá ser substituído pelo seu revendedor autorizado Polaris ou outra oficina de serviço qualificada.

### AJUSTE DO FAROL ALTO

O feixe do farol pode ser ajustado ligeiramente para cima ou para baixo. Use o seguinte procedimento para fazer o ajuste.

#### NOTA

A imagem abaixo serve apenas como referência. Seu modelo pode diferir ligeiramente.



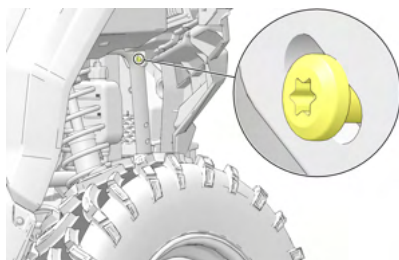
1. Posicione o veículo em uma superfície nivelada com o farol aproximadamente a 7,6 m (25 pés) de uma parede ①. Coloque a transmissão em ESTACIONAMENTO.
2. Meça a distância do piso até o centro do farol e faça uma marca na parede com a mesma altura.
3. Ligue o motor. Gire o interruptor do farol para farol alto.

4. Observe a mira do farol na parede. A parte mais intensa do farol deve estar 5 cm (2 pol.) abaixo da marca na parede ②. Inclua o peso do condutor no assento ao medir.
5. O parafuso de ajuste se localiza no lado direito da nacele do farol. Para ajustar o feixe, afrouxe o parafuso. Ajuste a lâmpada do farol na posição desejada e, em seguida, aperte o parafuso.

## AJUSTE DA LUZ DO PARA-CHOQUE

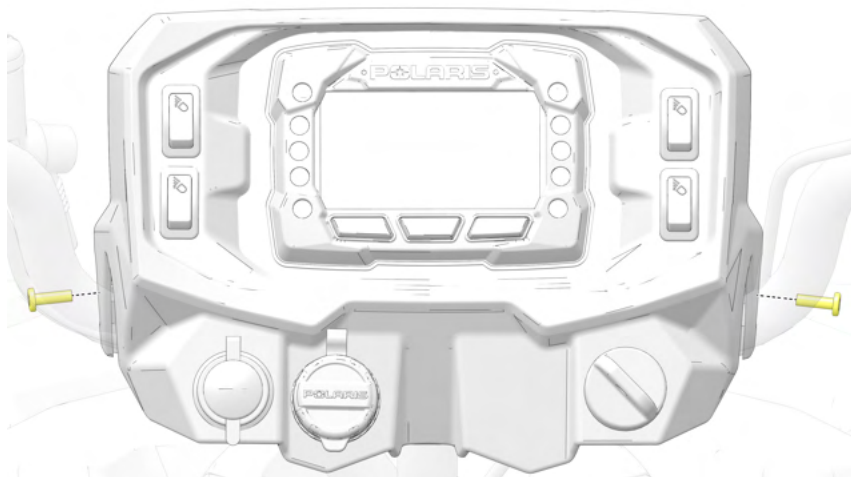
O farol baixo pode ser ajustado ligeiramente para cima ou para baixo. Para ajustar o farol do para-choque, faça o seguinte:

1. Afrouxe o parafuso Phillips® localizado na parte traseira da lâmpada do farol.
2. Incline a lâmpada do farol para cima ou para baixo.
3. Aperte o parafuso.



## SUBSTITUIÇÃO DO ALOJAMENTO DO FAROL

Para substituir o alojamento do farol, faça o seguinte:



## MANUTENÇÃO

---

1. Remova os dois parafusos da nacele do farol.
2. Puxe a tampa da nacele para frente.
3. Desconecte a lâmpada do farol do chicote de fios.
4. Use uma pequena chave de fenda para remover os o-rings das linguetas de montagem do farol.
5. Puxe o alojamento do farol para cima a partir do suporte para remoção.
6. Inverta os passos para instalar o novo alojamento e remontar a nacele.

## SUBSTITUIÇÃO DA LÂMPADA DO FAROL INFERIOR

1. Gire a parte traseira do chicote de fios do farol no sentido anti-horário e puxe o conjunto do chicote de fios para fora do conjunto do farol.
2. Remova a lâmpada do farol e instale a nova lâmpada.
3. Reinstale o conjunto do chicote de fios no conjunto do farol.

### NOTA

Tenha cuidado para não tocar no vidro da nova lâmpada do farol. Digitais no vidro podem causar falha prematura.

4. Gire o chicote de fios da lâmpada do farol no sentido horário para fixar a lâmpada.

## SUBSTITUIÇÃO DAS LUZES TRASEIRAS/LUZES DE FREIO

O conjunto da luz traseira não é passível de manutenção. Se a luz deixar de funcionar corretamente, substitua todo o conjunto da luz traseira.

## VELAS DE IGNIÇÃO

### RECOMENDAÇÕES DE VELA DE IGNIÇÃO

Consulte a seção Especificações para obter o tipo recomendado de vela de ignição e a folga para seu veículo. Aperte as velas de ignição conforme a especificação.

### AVISO

O uso de velas de ignição não recomendadas pode resultar em danos graves ao motor. Use sempre as velas de ignição recomendadas pela POLARIS ou velas equivalentes.

MOTOR	ESPECIFICAÇÕES DE TORQUE
450	20 N·m (15 lb·pé)
570	12 N·m (9 lb·pé)

## INSPEÇÃO DA VELA DE IGNIÇÃO

A condição da vela de ignição é um indicador do funcionamento do motor. Verifique a condição da extremidade de ignição da vela de ignição depois que o motor estiver aquecido e o veículo seja conduzido em velocidades superiores. Verifique imediatamente a cor correta da vela de ignição.



O sistema de escapamento e o motor quentes podem causar queimaduras. Use luvas de proteção ao remover as velas de ignição para inspeção. Deixe que o motor esfrie antes de remover o cabo da vela de ignição.

1. Gire o cachimbo da vela de ignição 1/4 de volta e puxe-o para fora da vela de ignição.
2. Gire a vela de ignição no sentido anti-horário para removê-la.
3. Inverta o procedimento para a instalação da vela de ignição. Aperte conforme o torque especificado.

### **VELA NORMAL**

A ponta isolante normal é cinza, marrom ou marrom-claro. Haverá poucos depósitos de combustão. Os eletrodos não estão queimados ou erodidos. Isso indica o tipo e faixa de aquecimento adequados para o motor e o serviço.

A ponta não deve estar branca. A ponta isolante branca indica superaquecimento causado pelo uso de uma vela de ignição errada ou ajustes incorretos do corpo do acelerador.

### **VELA SUJA E ÚMIDA**

A ponta isolante suja e úmida é preta. Um filme de óleo úmido cobre a extremidade de ignição. Pode haver uma camada de carbono sobre toda a ponta. Geralmente os eletrodos não estão desgastados. Causas gerais de sujeira são excesso de óleo, uso de óleo não recomendado ou qualidade inferior do combustível.

## IMERSÃO DO VEÍCULO

Se o veículo ficar imerso, podem ocorrer danos consideráveis ao motor se ele não for inspecionado cuidadosamente. Leve o veículo para executar o serviço antes de ligar o motor. Seu revendedor POLARIS pode realizar esse serviço.

Se for impossível levar seu VTT a um revendedor antes de ligar o motor, siga os passos indicados abaixo.

1. Mova o VTT para um terreno seco ou, no mínimo, para uma profundidade da água inferior ao nível dos descansos para os pés.
2. Verifique a caixa do filtro de ar. Se houver água, seque a caixa do filtro de ar e troque o filtro por um novo. Se equipado, remova o bujão de drenagem da caixa do filtro de ar para drenar a água. Reinstale o bujão de drenagem.

 CUIDADO

Poderão ocorrer danos graves, caso o bujão de drenagem da caixa do filtro de ar não seja reinstalado corretamente.

3. Remova a vela de ignição.
4. Gire o motor várias vezes usando a partida elétrica.
5. Seque as velas de ignição. Reinstale as velas ou instale novas velas.
6. Tente ligar o motor. Se necessário, repita o procedimento de secagem.

 CUIDADO

Poderão ocorrer danos graves depois de uma imersão caso os fluidos não sejam trocados imediatamente. Seu revendedor autorizado pode ajudá-lo.

7. Leve o veículo para que sejam realizados serviços o mais rápido possível, quer você tenha conseguido ligá-lo ou não. Seu revendedor autorizado pode fornecer o serviço necessário.
8. Se entrar água na PVT, siga o procedimento da seção Sistema PVT para secá-la.

### SUPRESSOR DE CENTELHAS



Não faça a limpeza imediatamente após o funcionamento do motor, pois o sistema de escape estará muito quente. Podem ocorrer queimaduras graves pelo contato com os componentes do escape.

Para reduzir o risco de incêndio, certifique-se de que não haja materiais combustíveis na área ao purgar o supressor de centelhas.

Use proteção para os olhos.

Não permaneça atrás ou na frente do veículo durante a purga do carbono do supressor de centelhas.

Nunca faça o motor funcionar em uma área fechada. O escape contém gás monóxido de carbono venenoso.

Não fique sob o veículo enquanto ele estiver inclinado. Coloque a transmissão em ESTACIONAMENTO (P), trave o freio de estacionamento e bloqueie as rodas para evitar que o veículo role para trás.

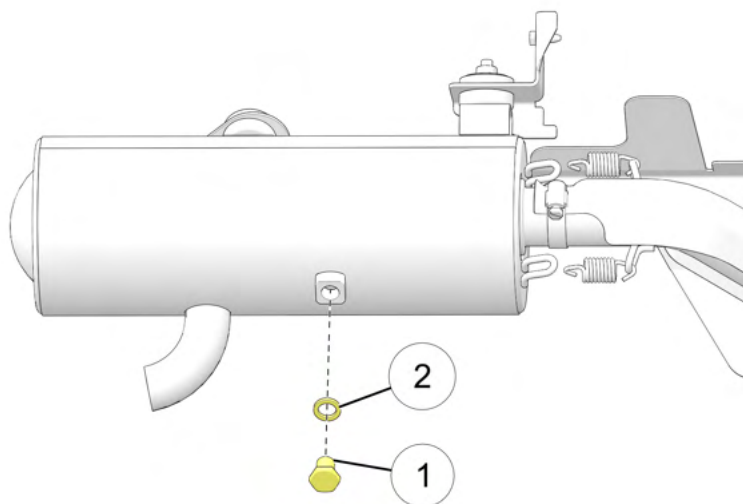
Deixar de observar essas advertências pode ocasionar ferimentos graves ou morte.

### SERVIÇO NO SUPRESSOR DE CENTELHAS (SEM ETC)

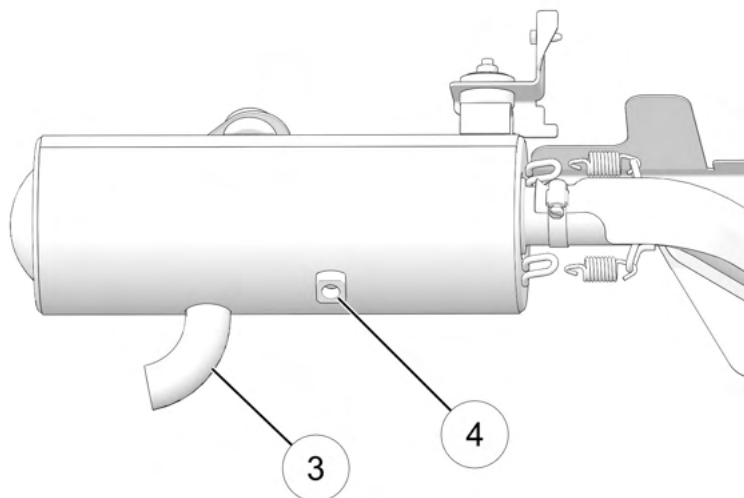
O carbono acumulado do tubo de escape deve ser purgado periodicamente da seguinte forma:

1. Remova o parafuso de limpeza ① do supressor de centelhas e a arruela ② localizados na parte inferior do silencioso.





2. Coloque a transmissão em ESTACIONAMENTO (P) e ligue o motor. Purgue o carbono acumulado do sistema girando temporariamente o motor várias vezes.
3. Se um pouco de carbono for expelido, cubra o escape ③ e bata levemente no cano ao redor da porca soldada de limpeza ④ com um macete, acelerando o motor mais algumas vezes.



4. Se houver suspeita de que ainda haja partículas no silencioso, coloque o veículo em inclinação de modo que a traseira fique **31 cm mais alta** do que a dianteira. Coloque a transmissão em ESTACIONAMENTO (P), trave o freio de estacionamento e bloqueie as rodas para evitar que o veículo role para trás. Em seguida, repita as etapas 2 e 3. **CONSULTE A ADVERTÊNCIA.**
5. Se houver suspeita de que ainda haja partículas no silencioso, coloque o veículo em inclinação de modo que a frente fique **31 cm mais alta** do que a traseira. Coloque a transmissão em ESTACIONAMENTO (P), trave o freio de estacionamento e bloqueie as rodas para evitar que o veículo role para trás. Em seguida, repita as etapas 2 e 3. **CONSULTE A ADVERTÊNCIA.**
6. Repita as etapas 2 a 5, até que nenhuma partícula seja expelida quando o motor girar.
7. Desligue o motor e deixe que o supressor esfrie.
8. Instale o parafuso de limpeza e a arruela do supressor de centelhas. Aplique o torque especificado no parafuso.

### TORQUE

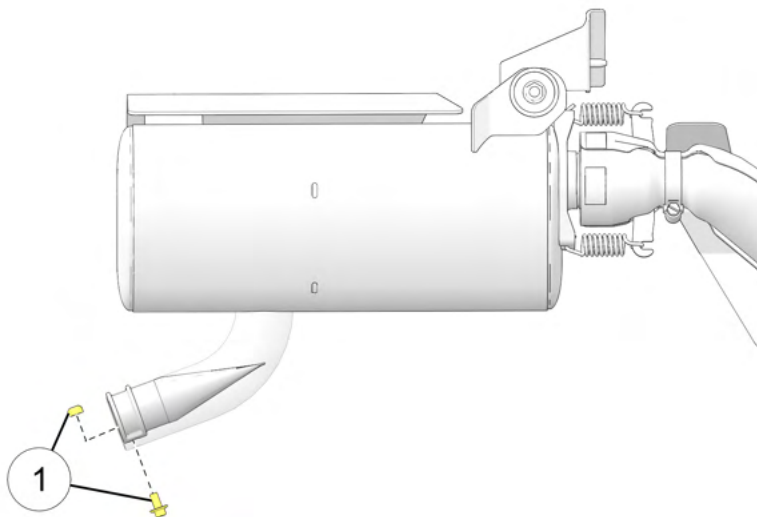
Parafuso de limpeza do supressor de centelhas (sem ETC)

**30 N·m**

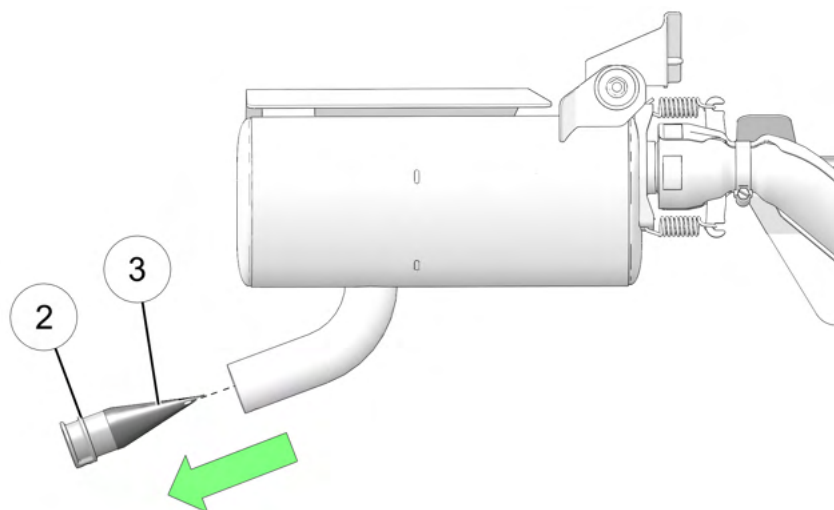
## SERVIÇO NO SUPRESSOR DE CENTELHAS (ETC/ EVAP/INTL)

O supressor de centelhas deve ser limpo periodicamente para remover o carbono acumulado. Um supressor de centelhas entupido afeta o desempenho do motor. Substitua um supressor de centelhas trincado ou danificado antes de operar o veículo.

1. Remova os fixadores ① da tela do supressor de centelhas.



2. Remova o supressor de centelhas ② da extremidade do silencioso.



3. Use uma escova não sintética para limpar a tela ③ do supressor de centelhas. Se necessário, use ar comprimido para retirar os detritos da tela.
4. Inspeção se há desgaste e danos na tela. Substitua-a se estiver danificada.
5. Instale o supressor de centelhas. Aperte os fixadores conforme a especificação.

### TORQUE

Fixadores da tela do supressor de centelhas (ETC/EVAP/INTL)

**11 N·m**

---

## SISTEMA PVT

 ATENÇÃO

Não seguir as instruções dessa advertência pode resultar em ferimentos graves ou morte.

Não modifique nenhum componente do sistema PVT. Isso pode reduzir a força do veículo o que poderá provocar falha em alta velocidade. O sistema PVT foi balanceado com precisão. Qualquer modificação desbalanceará o sistema criando vibrações e cargas adicionais nos componentes.

O sistema PVT gira em alta velocidade provocando grande dispêndio de força nos componentes da embreagem. Engenharia e testes intensivos foram conduzidos para garantir a segurança deste produto. Porém, como proprietário, você tem as seguintes responsabilidades para garantir que este sistema permaneça seguro:

- Sempre siga todos os procedimentos de manutenção recomendados. Sempre procure e remova detritos de dentro e ao redor da embreagem e sistema de ventilação ao substituir a correia.
- Consulte seu revendedor POLARIS ou outra pessoa de serviço qualificada para assistência em serviços e reparos.
- Esse sistema PVT destina-se apenas ao uso em produtos POLARIS. Não o instale em nenhum outro produto.
- Certifique-se sempre que o alojamento da PVT esteja firmemente no local adequado durante o funcionamento.

A operação básica do sistema PVT POLARIS depende da rotação do motor e dos requisitos de torque do veículo. À medida que a rotação do motor aumenta, a força exercida sobre a polia de acionamento móvel pelos volantes também aumenta. Isto, por sua vez, aumenta a quantidade de aperto aplicada à correia de transmissão. De maneira similar, se a rotação do motor diminuir, a quantidade de força centrífuga irá diminuir, reduzindo a quantidade de pressão da correia.

Nos VTTs POLARIS, a diferença de relação de transmissão aproximada entre a faixa alta e a faixa baixa é de 1:2,25. Esta diferença nas marchas afeta a operação da PVT, especialmente em velocidades inferiores a 11 km/h (7 mi/h), devido à dependência do sistema da rotação do motor.

## MANUTENÇÃO

---

Por exemplo, ao operar a uma velocidade em relação ao solo de 5 km/h (3 mi/h) em faixa baixa, a rotação do motor será de aproximadamente 2700 a 3000 RPM. Isto é bem acima da rotação de engate de 1500 a 1800 RPM. Porém, na faixa alta a 5 km/h (3 mi/h), o motor deve funcionar a apenas 1500 a 1800 RPM. Sempre que operar perto assim da rotação de engate, o motor poderá funcionar a uma rotação baixa demais para proporcionar a pressão necessária para evitar o deslizamento da correia. O deslizamento da correia é responsável pelo excesso de calor que destrói correias, desgasta componentes da embreagem e causa falha nas tampas externas da embreagem.

A temperatura do ar na tampa da embreagem diminui substancialmente com o uso da faixa baixa ao operar a baixas velocidades em relação ao solo. Reduzir a temperatura dentro da tampa da embreagem aumenta significativamente a vida útil dos componentes da PVT (correia, tampa, etc.).

### QUANDO USAR A FAIXA BAIXA E A FAIXA ALTA

CONDIÇÃO	FAIXA A USAR
Operação a velocidades inferiores a 11 km/h (7 mi/h)	Baixa
Reboque de cargas pesadas	Baixa
Operação em terreno acidentado (pântanos, montanhas, etc.)	Baixa
Operação a velocidades superiores a 11 km/h (7 mi/h)	Alta

---

## SECAGEM DA PVT

Pode haver alguns casos em que a água entra acidentalmente no sistema PVT. Use as seguintes instruções para secá-lo antes de operá-lo.

1. Posicione o veículo sobre uma superfície plana.
2. Remova o bужão de drenagem. Deixe a água drenar totalmente. Reinstale o bужão de drenagem.
3. Ligue o motor. Coloque a transmissão em ESTACIONAMENTO.
4. Acione o acelerador de modo variado de 10 a 15 segundos para expulsar a umidade e secar a correia e as embreagens com ar. Não mantenha o acelerador no máximo por mais de 5 segundos.
5. Deixe que a rotação do motor se ajuste na rotação de marcha lenta e, em seguida, mude a transmissão para uma faixa baixa.
6. Teste o deslizamento da correia. Se a correia deslizar, repita o processo. Seu veículo requer serviços assim que possível, e o seu revendedor autorizado poderá oferecê-los.

## AMACIAMENTO DA PVT (EMBREAGENS/ CORREIA)

O amaciamento adequado das embreagens e da correia de transmissão garantirá uma vida útil mais longa e um desempenho melhor. Amacie as embreagens e a correia operando a baixas velocidades durante o período de amaciamento como recomendado. Transporte apenas cargas leves. Evite aceleração agressiva e operação em alta velocidade durante o período de amaciamento.

Se uma correia falhar, sempre limpe todos os detritos ao substituí-la.

## INSPEÇÃO DA CORREIA DE TRANSMISSÃO

1. Inspeção a correia em relação ao efeito ampulheta (desgaste extremo em pelo menos um ponto e em ambos os lados da correia). O efeito ampulheta ocorre quando o trem de força não se move e a embreagem acionadora engata na correia.
2. Inspeção se há fios soltos, dentes ausentes, rachaduras, abrasão, pontos mais finos ou desgaste excessivo na correia. Compare as medidas da correia com as de uma correia de transmissão nova. Substitua se necessário.
3. Correias com pontos mais finos, marcas de queimadura etc. devem ser substituídas para eliminar o ruído, vibração ou operação errática do PVT. Consulte Informações gerais de diagnóstico para obter as possíveis causas.

## BATERIA

### ⚠ ATENÇÃO

A conexão ou desconexão inadequada dos cabos da bateria pode causar explosão e ferimentos graves ou morte. Ao remover a bateria, sempre desconecte o cabo negativo (preto) primeiro. Ao reinstalar a bateria, sempre conecte o cabo negativo (preto) por último.

Sempre mantenha os terminais e conexões da bateria livres de corrosão. Se for necessária uma limpeza, remova a corrosão com uma escova de aço rígida. Lave com uma solução de uma colher de sopa de bicarbonato de sódio e um copo de água. Enxágue bem com água da torneira e seque com panos de limpeza limpos. Cubra os terminais com graxa dielétrica ou vaselina.

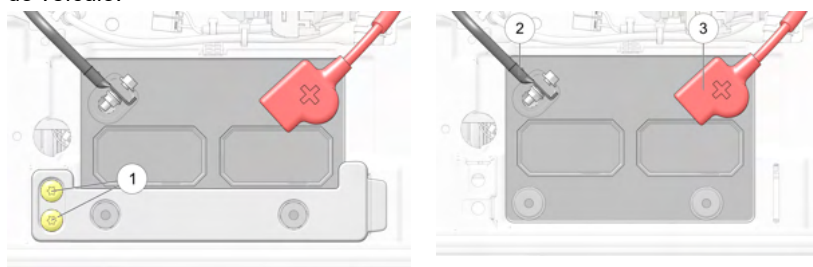
## REMOÇÃO DA BATERIA

### AVISO

Se o eletrólito derramar, lave imediatamente com uma solução de uma colher de sopa de bicarbonato de sódio e um copo de água para evitar danos ao veículo.

Para remover a bateria, faça o seguinte:

1. Destrave as travas do suporte dianteiro e abra-o.
2. Remova os dois parafusos da cinta de fixação da bateria ① e remova a cinta do veículo.



3. Desconecte o cabo preto negativo (-) ② primeiro. Em seguida, desconecte o cabo vermelho positivo (+) ③.
4. Levante cuidadosamente a bateria para fora do veículo.



## ⚠ CUIDADO

Para reduzir a chance de centelhas ao instalar a bateria, instale sempre o cabo negativo (-) por último.

## INSTALAÇÃO DA BATERIA

### AVISO

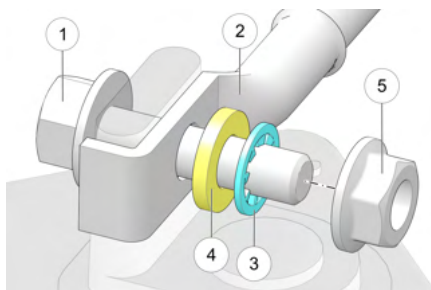
O uso de uma bateria nova que não tenha sido totalmente carregada pode danificar a bateria e diminuir sua vida útil. Isso também pode dificultar o desempenho do veículo. Consulte as informações de carregamento da bateria no capítulo Manutenção antes de instalar a bateria.

## ⚠ CUIDADO

Para reduzir a chance de centelhas ao instalar a bateria, instale sempre o cabo negativo (-) por último.

1. Limpe os cabos e terminais da bateria com uma escova com cerdas rígidas. A corrosão pode ser removida usando uma solução de uma colher de sopa de bicarbonato de sódio e um copo de água. Enxague bem com água limpa e seque cuidadosamente.
2. Instale cuidadosamente a bateria no veículo.
3. Passe graxa Nyogel® nos terminais e roscas dos parafusos.
4. Conecte o cabo vermelho positivo (+) conforme mostrado abaixo. Aperte conforme o torque especificado.

- ① Parafuso flangeado
- ② Cabo da bateria
- ③ Arruela de pressão com dentes internos
- ④ Arruela lisa
- ⑤ Porca flangeada (torque aplicado)



### TORQUE

Terminais de bateria  
**7 N·m**

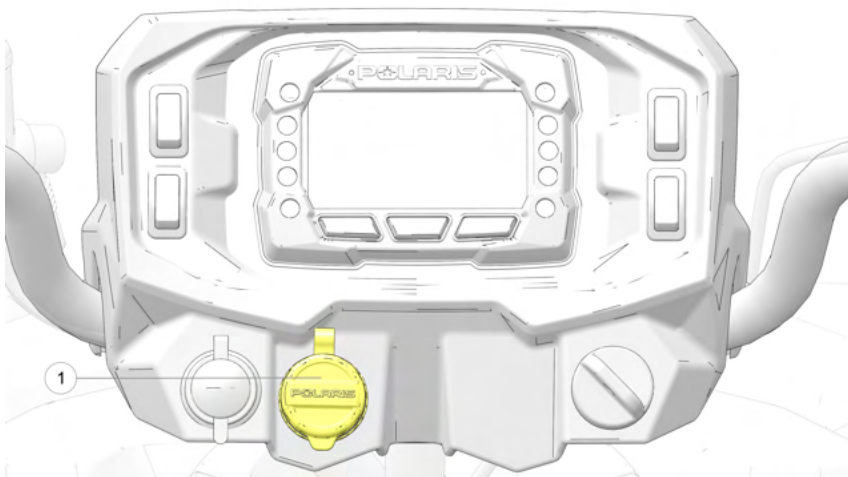
## MANUTENÇÃO

---

5. Instale a manga do positivo da bateria.
6. Conecte e aperte o cabo preto negativo (-). Aperte conforme o torque especificado.
7. Verifique se os cabos da bateria estão passados corretamente.

### ARMAZENAMENTO DA BATERIA

Sempre que o veículo não for usado por um período de três meses ou mais, remova a bateria do veículo, garanta que esteja totalmente carregada e armazene-a longe do sol em um local fresco e seco. Verifique a tensão da bateria a cada mês durante o armazenamento e recarregue-a conforme necessário para manter uma carga completa.



A POLARIS recomenda manter a carga da bateria usando um carregador de bateria POLARIS, um carregador de bateria de compensação ou carregando uma vez por mês usando a porta do carregador de bateria ①. O carregador de bateria de compensação oferecido pela POLARIS pode ficar conectado durante o período de armazenamento e carregará a bateria automaticamente se a tensão cair abaixo de um ponto predeterminado. Consulte a seção Produtos Polaris para obter o número de peça.

### IMPORTANTE

A Polaris recomenda usar um carregador de bateria de compensação que desliga automaticamente quando a bateria está totalmente carregada. Se você não usar um carregador de compensação que desliga automaticamente quando a bateria está totalmente carregada, certifique-se de monitorar o nível de carga da bateria e desconectar o carregador quando ela estiver totalmente carregada.

### CUIDADO

Ao usar um carregador de bateria de compensação, coloque sempre o carregador no chão ou sobre uma superfície elevada adequada. Nunca coloque o carregador sobre o veículo ou deixe-o suspenso na porta de carga da bateria enquanto estiver conectado.

## CARREGAMENTO DA BATERIA

Leia todas as instruções antes de prosseguir com a instalação da bateria.

A bateria já vem cheia com eletrólito e foi *totalmente carregada* na fábrica. *Nunca* solte as tampas ou adicione qualquer outro fluido nesta bateria.

A coisa mais importante sobre a manutenção da bateria é mantê-la totalmente carregada. Use um voltímetro para medir a tensão de CC para determinar o estado de carga da bateria.

### ATENÇÃO

Uma bateria superaquecida pode explodir, causando ferimentos graves ou morte. Observe sempre os tempos de carregamento cuidadosamente. Pare de carregar se a bateria ficar muito quente ao toque. Deixe-a esfriar antes de continuar o carregamento.

Para realizar uma recarga, siga todas as instruções cuidadosamente.

1. A bateria deve estar desconectada da carga ou do carregador por pelo menos duas horas antes de se verificar a tensão. Verifique a tensão da bateria com um voltímetro. Uma bateria totalmente carregada indicará 12,6 V ou mais.
2. Se a tensão for inferior a 12,6 V, recarregue a bateria com 2 A ou menos até que o carregador da bateria indique carga completa.
3. Ao usar um carregador automático, consulte as instruções do fabricante do carregador para realizar a recarga. Ao usar um carregador de corrente constante, siga as orientações a seguir através da tabela abaixo.

## MANUTENÇÃO

---

### **CARREGAMENTO DA BATERIA**

Sempre verifique as condições da bateria antes e 1 a 2 horas após o término da carga.

<b>ESTADO DA CARGA</b>	<b>TENSÃO</b>	<b>AÇÃO</b>	<b>TEMPO DE CARGA (USANDO UM CARREGADOR DE CORRENTE CONSTANTE NA AMPERAGEM PADRÃO ESPECIFICADA NA PARTE SUPERIOR DA BATERIA)</b>
100%	12,6 a 12,8 V	Bateria de baixa manutenção: verificar após 60 dias	Nenhum necessário
50 a 75%	12,0 a 12,5 V	Precisa de carga	5 a 11 horas
25 a 50%	11,5 a 12,0 V	Precisa de carga	Pelo menos 13 horas. Verifique o estado da carga.
0 a 25%	11,5 V ou menos	Precisa de carga	Pelo menos 20 horas

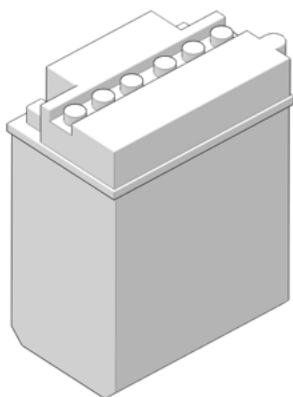
## IDENTIFICAÇÃO DA BATERIA

### IMPORTANTE

É importante identificar o tipo de bateria instalada no veículo. Tipos diferentes de baterias requerem procedimentos de serviço diferentes. A manutenção e a conservação adequadas da bateria são muito importantes para se alcançar uma vida útil prolongada. Todos os modelos Polaris ORV incluem uma bateria convencional ou uma bateria de baixa manutenção.

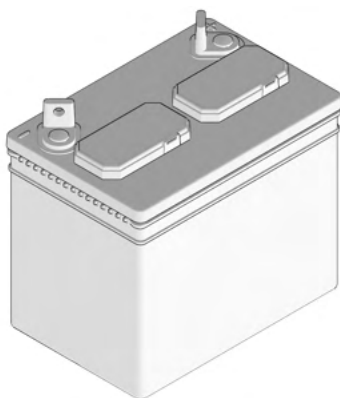
### **BATERIA CONVENCIONAL**

- A bateria **NÃO** é ativada quando é embalada
- É necessário acrescentar água destilada e eletrólito conforme necessário
- Bujões removíveis localizados na parte superior da bateria
- Tubo de ventilação localizado na lateral da bateria



### **BATERIA DE BAIXA MANUTENÇÃO**

- Bateria ativada quando embalada
- Água destilada e eletrólito **NUNCA** são acrescentados
- Tampas não removíveis localizadas na parte superior da bateria



### MELHORES PRÁTICAS PARA BATERIAS DE BAIXA MANUTENÇÃO

Alguns modelos Polaris ORV incluem uma bateria de chumbo-ácido ou uma bateria com manta de fibra de vidro absorvente (AGM) de baixa manutenção. Consulte o Manual de serviços para obter os procedimentos sobre como carregar, manter e testar uma bateria de chumbo-ácido ou uma AGM de baixa manutenção.

#### AVISO

O uso de uma bateria nova que não tenha sido totalmente carregada pode danificar a bateria e diminuir sua vida útil. Isso também pode dificultar o desempenho do veículo.

### BATERIA DE BAIXA MANUTENÇÃO DE CHUMBO-ÁCIDO

#### CARREGAMENTO

- A bateria deve ser totalmente carregada antes do uso ou sua vida útil será significativamente reduzida em 10 a 30% do potencial máximo da bateria.
- A tensão nominal é de 12,6 a 12,8 V quando totalmente carregada. Se a tensão cair abaixo de 12,5 V, carregue imediatamente ou a vida útil da bateria e o desempenho do veículo poderão ser afetados.
- A Polaris recomenda o uso de um carregador de 1,5 A BatteryMINDER® 12 V (**Peça N.º 2830404**) (ou um carregador similar) que pode ser encomendado através do canal convencional de peças.
- Carregue a bateria com uma saída de carregamento não superior a 10% da especificação de ampere-hora da bateria.

#### MANUTENÇÃO

- Recarregue a bateria até a capacidade máxima a cada 30 ou 60 dias.
- Se a bateria é armazenada ou usada parcialmente carregada, formam-se cristais duros de sulfatação nas placas, o que reduz a eficiência e a vida útil da bateria.
- Nunca acrescente eletrólito ou água destilada na bateria. Isso danificará a carcaça e encurtará a vida útil da bateria.
- Armazene a bateria no veículo com os cabos desconectados ou em um local fresco e seco. As baterias se descarregam mais rapidamente quando armazenadas em temperaturas extremas.

---

## BATERIAS DE BAIXA MANUTENÇÃO

### CARREGAMENTO

- A Polaris recomenda o uso de um carregador de 1,5 A BatteryMINDer® (**Peça N.º 2830404**), que pode ser encomendado através do canal convencional de peças.
- A tensão nominal é de 12,6 a 12,8 V quando totalmente carregada. Se a tensão cair abaixo de 12,5 V, carregue imediatamente ou a bateria correrá o risco de sulfatação.

### MANUTENÇÃO

- Nunca acrescente eletrólito ou água destilada na bateria. Isso danificará a carcaça e encurtará a vida útil da bateria.
- Se você não dirigir o veículo por mais de DUAS semanas, mantenha a carga da bateria com o carregador de 1,5 A BatteryMINDer® (**Peça N.º 2830404**).
- Se você planeja armazenar o veículo por UM mês ou mais, remova a bateria dele e guarde-a em um local fresco e seco. Continue mantendo a bateria com o carregador de 1,5 A BatteryMINDer® (**Peça N.º 2830404**) e inspecione-a a cada 60 dias.

### CÂMBER E CASTER

O câmber e o caster não são ajustáveis.

### MOLA TRASEIRA

A mola do amortecedor traseiro é ajustada girando o ajustador no sentido horário ou no sentido anti-horário para aumentar ou diminuir a tensão da mola.

Molas de reposição estão disponíveis em seu revendedor POLARIS.

## GUIDOM

O guidom pode ser ajustado conforme a preferência do condutor.

### ATENÇÃO

O ajuste incorreto do guidom ou o aperto incorreto dos parafusos de aperto do bloco do ajustador podem causar direção limitada ou afrouxamento do guidom, resultando em perda de controle e ferimentos graves ou morte. Siga com precisão os procedimentos de ajuste ou consulte seu revendedor POLARIS para serviços.

1. Remova a nacele superior do farol.
2. Afrouxe os quatro parafusos do guidom.
3. Ajuste o guidom na altura desejada. Certifique-se de que o guidom não toque no tanque de gasolina nem em outra parte da máquina ao girar totalmente para esquerda ou direita.
4. Aperte os dois parafusos dianteiros conforme a especificação e, em seguida, aperte os dois parafusos traseiros. Deve haver uma folga de até 3 mm (1/8 pol.) na traseira dos blocos de fixação.

### TORQUE

**Parafusos do guidom: 19 N·m (14 lb-pé)**

5. Reinstale a nacele do farol.



---

## LIMPEZA E ARMAZENAMENTO

### LAVAGEM DO VEÍCULO

#### AVISO

A utilização de uma lavadora de alta pressão pode danificar o painel de instrumentos. Lave o veículo à mão ou com uma mangueira de jardim usando sabão neutro. Não use álcool para limpar o painel de instrumentos. Não permita que sprays contra insetos entrem em contato com a lente. Limpe imediatamente qualquer respingo de gasolina sobre o painel de instrumentos.

Se for usado um sistema de água extremamente pressurizada para a limpeza (não recomendado), tenha extremo cuidado. A água pode danificar os componentes e remover a tinta e os adesivos. Evite direcionar o jato de água diretamente nos seguintes itens:

- Rolamentos das rodas
- Radiador
- Vedações da transmissão
- Painéis do chassi e da cabine
- Componentes elétricos
- Interruptores e controles
- Componentes do sistema de combustível
- Etiquetas e adesivos

Se uma etiqueta gráfica ou informativa ficar ilegível ou se descolar, entre em contato com o revendedor POLARIS para comprar uma substituta. As etiquetas de *segurança* de substituição são fornecidas pela POLARIS sem nenhum custo extra.

Coloque graxa em todas as graxearias imediatamente após a lavagem. Deixe o motor funcionar um pouco para que a água que possa ter entrado no motor ou no sistema de escape evapore.

### **DICAS DE LAVAGEM**

- Evite o uso de limpadores ásperos que podem arranhar o acabamento.
- Não use uma lavadora de pressão para limpar o veículo.
- Não use compostos para serviços pesados ou médios no acabamento.
- Use sempre panos limpos e esponjas para limpeza e polimento. Panos e esponjas velhos ou reutilizados podem conter partículas de sujeira que arranharão o acabamento.

### **POLIMENTO DO VEÍCULO**

A POLARIS recomenda o uso de polidores de móveis em aerossol domésticos para polir o acabamento de seu veículo POLARIS. Siga as instruções da embalagem.

#### **DICAS DE POLIMENTO**

- Evite o uso de produtos automotivos, alguns podem arranhar o acabamento do seu veículo.
- Use sempre panos limpos e esponjas para limpeza e polimento. Panos e esponjas velhos ou reutilizados podem conter partículas de sujeira que arranharão o acabamento.

### **DICAS DE ARMAZENAMENTO**

#### **AVISO**

Ligar o motor durante o período de armazenamento prejudicará o filme protetor criado pela névoa e poderão ocorrer danos. Nunca ligue o motor durante o período de armazenamento.

#### **LIMPE A PARTE EXTERNA**

Faça qualquer reparo necessário e limpe o veículo conforme recomendado. Consulte a seção Lavagem do veículo.

#### **ESTABILIZE O COMBUSTÍVEL**

1. Encha o tanque de combustível.
2. Acrescente o produto para tratamento de combustível Carbon Clean POLARIS ou o estabilizador de combustível POLARIS ou produtos equivalentes. Siga as instruções da embalagem para informar-se sobre a quantidade recomendada. O Carbon Clean remove a água do sistema de combustível, estabiliza o combustível e remove os depósitos de carbono dos pistões, anéis, válvulas e sistemas de escape.
3. Deixe que o motor funcione por 15 a 20 minutos para que o estabilizador se disperse em todo o sistema de fornecimento de combustível.

#### **ÓLEO E FILTRO**

Troque o óleo e filtro. Consulte a seção Óleo do motor.

#### **FILTRO DE AR/CAIXA DO FILTRO DE AR**

Substitua o filtro de ar. Consulte o capítulo Manutenção. Limpe a caixa do filtro de ar.

---

## NÍVEIS DOS FLUIDOS

Inspecione os níveis dos fluidos. Adicione ou troque os fluidos conforme recomendado na Tabela de manutenção periódica.

- Fluido de acionamento de demanda (caixa de câmbio dianteira)
- Fluido da caixa de câmbio traseira (se equipado)
- Fluido da transmissão
- Fluido de freio (troque a cada dois anos e sempre que o fluido ficar escurecido ou contaminado)
- Líquido de arrefecimento (teste a qualidade/abasteça)

## INSPEÇÃO E LUBRIFICAÇÃO

Inspecione todos os cabos e lubrifique todas as áreas do veículo conforme recomendado na Tabela de manutenção periódica.

## LUBRIFICAÇÃO EM NÉVOA DO MOTOR

1. Trate o sistema de combustível com Carbon Clean POLARIS ou outro tratamento de combustível equivalente. Siga as instruções da embalagem. Ligue o motor. Deixe que ele funcione em marcha lenta por alguns minutos de modo que o Carbon Clean alcance os injetores. Desligue o motor.
2. Remova a vela de ignição e acrescente 29,5 a 44 cm<sup>3</sup> (1 a 1,5 onças) de óleo de motor. Para acessar o furo da vela, use uma seção de mangueira de 6 mm (1/4 pol.) transparente e uma pequena garrafa plástica abastecida com a quantidade de óleo pré-medida. *Faça essa operação cuidadosamente! Se você errar os furos das velas, o óleo poderá drenar das cavidades das velas de ignição e entrar nos furos da parte dianteira do cabeçote do cilindro, que parecerá apresentar vazamento de óleo.*
3. Reinstale a vela de ignição. Aperte conforme o torque especificado.
4. Aplique graxa dielétrica na parte interna do cachimbo da vela de ignição. *Não reinstale o cachimbo na vela nessa etapa.*
5. Vire o motor várias vezes. O óleo será forçado a entrar e passar em volta dos anéis de pistão e canaletas de anel, cobrindo o cilindro com um filme protetor de óleo novo.
6. Reinstale o cachimbo da vela de ignição.
7. Se o aditivo de sistema de combustível POLARIS não for usado, o tanque de combustível, as linhas de combustível e os injetores deve ser totalmente drenados de gasolina.

## MANUTENÇÃO DA BATERIA

Consulte as seções **Armazenamento da bateria e Carregamento da bateria** para se informar sobre os procedimentos de armazenamento e carga.

## MANUTENÇÃO

---

### **ÁREA DE ARMAZENAMENTO/CAPAS**

Certifique-se de que a área de armazenamento esteja bem ventilada. Cubra o veículo com uma capa POLARIS original. Não use materiais plásticos ou revestidos. Eles não permitem ventilação suficiente para impedir a condensação e podem promover corrosão e oxidação.

## ESPECIFICAÇÕES

## SPORTSMAN 450 H.O./450 H.O. EPS

SPORTSMAN 450 H.O./450 H.O. EPS	
Capacidade máxima de peso	220 kg (485 lb) (operador, carga, acessórios)
Peso de fábrica	450 HO: 324 kg (714 lb) 450 HO EPS: 334 kg (736 lb)
Capacidade de combustível	17 L (4,5 gal. EUA)
Capacidade de óleo do motor	1,9 L (2 quartos)
Capacidade de líquido de arrefecimento	2,5 L (2,7 quartos)
Capacidade do fluido de acionamento de demanda	265 mL (9 onças)
Capacidade do óleo da transmissão	948 mL (32 onças)
Capacidade do compartimento de carga/ suporte dianteiro	18,9 L (5 gal. EUA)
Capacidade do suporte traseiro	81,6 kg (180 lb)
Capacidade da barra de engate	61 kg (135 lb) (A capacidade do suporte traseiro e o peso sobre o engate não devem ultrapassar 81,6 kg/180 lb)
Capacidade da barra do engate	612 kg (1350 lb)
Carga máxima rebocada no engate dianteiro (solo nivelado)	386 kg (850 lb)
Peso máximo vertical do engate dianteiro	39 kg (85 lb)
Comprimento geral	211 cm (83 pol.)
Largura geral	122 cm (48 pol.)
Altura geral	122 cm (48 pol.)
Distância entre os eixos	128,3 cm (50,5 pol.)
Distância até o solo	29,2 cm (11,5 pol.)
Raio de giro mínimo	165 cm (65 pol.) sem carga
Motor	Comando único no cabeçote, um cilindro com 2 válvulas, 4 tempos
Cilindrada	499 cm <sup>3</sup>

# ESPECIFICAÇÕES

SPORTSMAN 450 H.O./450 H.O. EPS	
Diâmetro interno x curso	93 x 73,6 mm
Saída do alternador	660 W a 5000 RPM
Taxa de compressão	10:1
Sistema de partida	Elétrico
Sistema de ignição	ECU
Rotação em marcha lenta	1200 +/- 50
Tipo/folga da vela de ignição	5924/0,76 a 0,92 mm
Sistema de lubrificação	Reservatório úmido
Tipo de sistema de condução	PVT automática (transmissão variável Polaris)
Suspensão dianteira	Suspensão MacPherson Ride® vedada com curso de 21 cm (8,2 pol.)
Suspensão traseira	Braço A duplo vedado, curso do IRS de 24 cm (9,5 pol.)
Transmissão	H/L/N/R/P
Redução de marcha, baixa	23,91:1
Redução de marcha, ré	21,74:1
Redução de marcha, alta	12,79:1
Relação de transmissão, dianteira	3,82:1
Relação de transmissão, traseira	3,7:1
Pneus/pressão, dianteiros	25x8-12/48,3 kPa (7 psi)
Pneus/pressão, traseiros	25x10-12/48,3 kPa (7 psi)
Freios, dianteiros/traseiros	Disco hidráulico monocomando
Freios, auxiliares	Disco hidráulico ativado com o pé
Freio, estacionamento	Bloqueio hidráulico, todas as rodas
Farol	1 feixe simples na NACELE do farol (50 W) 2 feixes simples no para-choque (55 W)

SPORTSMAN 450 H.O./450 H.O. EPS	
Luzes traseiras	Sem EPS: Luz de freio/luz traseira de LED simples (26,9 W) EPS: Luzes de freio (8,26 W)/luzes traseiras (26,9 W) de LED duplas
Painel de instrumentos	LCD

## SPORTSMAN 450 H.O. UTILITY

SPORTSMAN 450 H.O. UTILITY	
Capacidade máxima de peso	220 kg (485 lb) (operador, carga, acessórios)
Peso de fábrica	348 kg (767 lb)
Capacidade de combustível	17 L (4,5 gal. EUA)
Capacidade de óleo do motor	1,9 L (2 quartos)
Capacidade de líquido de arrefecimento	2,5 L (2,7 quartos)
Capacidade do fluido de acionamento de demanda	265 mL (9 onças)
Capacidade do óleo da transmissão	948 mL (32 onças)
Capacidade do compartimento de carga/ suporte dianteiro	18,9 L (5 gal. EUA)
Capacidade do suporte traseiro	81,6 kg (180 lb)
Capacidade da barra de engate	61 kg (135 lb) (A capacidade do suporte traseiro e o peso sobre o engate não devem ultrapassar 81,6 kg/180 lb)
Capacidade da barra do engate	612 kg (1350 lb)
Carga máxima rebocada no engate dianteiro (solo nivelado)	386 kg (850 lb)
Peso máximo vertical do engate dianteiro	39 kg (85 lb)
Comprimento geral	211 cm (83 pol.)
Largura geral	122 cm (48 pol.)
Altura geral	122 cm (48 pol.)
Distância entre os eixos	128,3 cm (50,5 pol.)
Distância até o solo	29,2 cm (11,5 pol.)

# ESPECIFICAÇÕES

SPORTSMAN 450 H.O. UTILITY	
Raio de giro mínimo	165 cm (65 pol.) sem carga
Motor	Comando duplo no cabeçote simples, um cilindro com 2 válvulas, 4 tempos
Cilindrada	499 cm <sup>3</sup>
Diâmetro interno x curso	93 x 73,6 mm
Saída do alternador	660 W a 5000 RPM
Taxa de compressão	10:1
Sistema de partida	Elétrico
Sistema de ignição	ECU
Rotação em marcha lenta	1200 +/- 50
Tipo/folga da vela de ignição	5924/0,76 a 0,92 mm
Sistema de lubrificação	Reservatório úmido
Tipo de sistema de condução	PVT automática (transmissão variável Polaris)
Suspensão dianteira	Suspensão MacPherson Ride® vedada com curso de 21 cm (8,2 pol.)
Suspensão traseira	Braço A duplo vedado, curso do IRS de 24 cm (9,5 pol.)
Transmissão	H/L/N/R/P
Redução de marcha, baixa	23,91:1
Redução de marcha, ré	21,74:1
Redução de marcha, alta	12,79:1
Relação de transmissão, dianteira	3,82:1
Relação de transmissão, traseira	3,7:1
Pneus/pressão, dianteiros	25x8-12/48,3 kPa (7 psi)
Pneus/pressão, traseiros	25x10-12/48,3 kPa (7 psi)
Freios, dianteiros/traseiros	Disco hidráulico monocomando
Freios, auxiliares	Disco hidráulico ativado com o pé
Freio, estacionamento	Bloqueio hidráulico, todas as rodas



SPORTSMAN 450 H.O. UTILITY	
Farol	1 feixe simples na NACELE do farol (50 W) 2 feixes simples no para-choque (55 W)
Luzes traseiras	Luz de freio/luz traseira de LED simples (26,9 W)
Painel de instrumentos	LCD

## SPORTSMAN 570/570 EPS/PREMIUM

SPORTSMAN 570/570 EPS/PREMIUM	
Capacidade máxima de peso	220 kg (485 lb) (operador, carga, acessórios)
Peso de fábrica	570: 325 kg (717 lb) 570 EPS: 347 kg (765 lb) 570 EPS Premium: 345 kg (761 lb)
Capacidade de combustível	17 L (4,5 gal. EUA)
Capacidade de óleo do motor	1,9 L (2 quartos)
Capacidade de líquido de arrefecimento	2,5 L (2,7 quartos)
Capacidade do fluido de acionamento de demanda	265 mL (9 onças)
Capacidade do óleo da transmissão	948 mL (32 onças)
Capacidade do compartimento de carga/ suporte dianteiro	18,9 L (5 gal. EUA)
Capacidade do suporte traseiro	81,6 kg (180 lb)
Capacidade da barra de engate	61 kg (135 lb) (A capacidade do suporte traseiro e o peso sobre o engate não devem ultrapassar 81,6 kg/180 lb)
Capacidade da barra do engate	612 kg (1350 lb)
Carga máxima rebocada no engate dianteiro (solo nivelado)	386 kg (850 lb)
Peso máximo vertical do engate dianteiro	39 kg (85 lb)
Comprimento geral	211 cm (83 pol.)
Largura geral	122 cm (48 pol.)
Altura geral	122 cm (48 pol.)
Distância entre os eixos	128,3 cm (50,5 pol.)

# ESPECIFICAÇÕES

SPORTSMAN 570/570 EPS/PREMIUM	
Distância até o solo	29,2 cm (11,5 pol.)
Raio de giro mínimo	165 cm (65 pol.) sem carga
Motor	Comando duplo no cabeçote, um cilindro com 4 válvulas, 4 tempos
Cilindrada	567 cm <sup>3</sup>
Diâmetro interno x curso	99 x 73,6 mm
Saída do alternador	660 W a 5000 RPM
Taxa de compressão	10:1
Sistema de partida	Elétrico
Sistema de ignição	ECU
Rotação em marcha lenta	1200 +/- 50
Tipo/folga da vela de ignição	MR7F/0,7 a 0,8 mm
Sistema de lubrificação	Reservatório úmido
Tipo de sistema de condução	PVT automática (transmissão variável Polaris)
Suspensão dianteira	Suspensão MacPherson Ride® vedada com curso de 21 cm (8,2 pol.)
Suspensão traseira	Braço A duplo vedado, curso do IRS de 24 cm (9,5 pol.)
Transmissão	H/L/N/R/P
Redução de marcha, baixa	23,91:1
Redução de marcha, ré	21,74:1
Redução de marcha, alta	11,12:1 (modelos EBS) 9,75:1 (modelos sem EBS)
Relação de transmissão, dianteira	3,82:1
Relação de transmissão, traseira	3,7:1
Pneus/pressão, dianteiros	25x8-12/48,3 kPa (7 psi)
Pneus/pressão, traseiros	25x10-12/48,3 kPa (7 psi)
Freios, dianteiros/traseiros	Disco hidráulico monocomando
Freios, auxiliares	Disco hidráulico ativado com o pé

SPORTSMAN 570/570 EPS/PREMIUM	
Freio, estacionamento	Bloqueio hidráulico, todas as rodas
Farol	1 feixe simples na NACELE do farol (50 W) 2 feixes simples no para-choque (55 W)
Luzes de freio/luzes traseiras	Sem EPS: Luz de freio/luz traseira de LED simples (26,9 W) EPS: Luzes de freio (8,26 W)/luzes traseiras (26,9 W) de LED duplas
Painel de instrumentos	LCD

## SPORTSMAN 570 UTILITY

SPORTSMAN 570/570 EPS UTILITY	
Capacidade máxima de peso	220 kg (485 lb) (operador, carga, acessórios)
Peso de fábrica	570: 348 kg (767 lb) 570 EPS: 362 kg (799 lb)
Capacidade de combustível	17 L (4,5 gal. EUA)
Capacidade de óleo do motor	1,9 L (2 quartos)
Capacidade de líquido de arrefecimento	2,5 L (2,7 quartos)
Capacidade do fluido de acionamento de demanda	265 mL (9 onças)
Capacidade do óleo da transmissão	948 mL (32 onças)
Capacidade do compartimento de carga/ suporte dianteiro	18,9 L (5 gal. EUA)
Capacidade do suporte traseiro	81,6 kg (180 lb)
Capacidade da barra de engate	61 kg (135 lb) (A capacidade do suporte traseiro e o peso sobre o engate não devem ultrapassar 81,6 kg/180 lb)
Capacidade da barra do engate	612 kg (1350 lb)
Carga máxima rebocada no engate dianteiro (solo nivelado)	386 kg (850 lb)
Peso máximo vertical do engate dianteiro	39 kg (85 lb)
Comprimento geral	211 cm (83 pol.)
Largura geral	122 cm (48 pol.)

# ESPECIFICAÇÕES

SPORTSMAN 570/570 EPS UTILITY	
Altura geral	122 cm (48 pol.)
Distância entre os eixos	128,3 cm (50,5 pol.)
Distância até o solo	29,2 cm (11,5 pol.)
Raio de giro mínimo	165 cm (65 pol.) sem carga
Motor	Comando duplo no cabeçote, um cilindro com 4 válvulas, 4 tempos
Cilindrada	567 cm <sup>3</sup>
Diâmetro interno x curso	99 x 73,6 mm
Saída do alternador	660 W a 5000 RPM
Taxa de compressão	10:1
Sistema de partida	Elétrico
Sistema de ignição	ECU
Rotação em marcha lenta	1200 +/- 50
Tipo/folga da vela de ignição	MR7F/0,7 a 0,8 mm
Sistema de lubrificação	Reservatório úmido
Tipo de sistema de condução	PVT automática (transmissão variável Polaris)
Suspensão dianteira	Suspensão MacPherson Ride® vedada com curso de 21 cm (8,2 pol.)
Suspensão traseira	Braço A duplo vedado, curso do IRS de 24 cm (9,5 pol.)
Transmissão	H/L/N/R/P
Redução de marcha, baixa	23,91:1
Redução de marcha, ré	21,74:1
Redução de marcha, alta	11,12:1 (modelos EBS) 9,75:1 (modelos sem EBS)
Relação de transmissão, dianteira	3,82:1
Relação de transmissão, traseira	3,7:1
Pneus/pressão, dianteiros	25x8-12/48,3 kPa (7 psi)
Pneus/pressão, traseiros	25x10-12/48,3 kPa (7 psi)

SPORTSMAN 570/570 EPS UTILITY	
Freios, dianteiros/traseiros	Disco hidráulico monocomando
Freios, auxiliares	Disco hidráulico ativado com o pé
Freio, estacionamento	Bloqueio hidráulico, todas as rodas
Farol	1 feixe simples na NACELE do farol (50 W) 2 feixes simples no para-choque (55 W)
Luzes traseiras	Sem EPS: Luz de freio/luz traseira de LED simples (26,9 W) EPS: Luzes de freio (8,26 W)/luzes traseiras (26,9 W) de LED duplas
Painel de instrumentos	LCD

## SPORTSMAN 570 HD ULTIMATE UTILITY LE

SPORTSMAN 570 HD ULTIMATE UTILITY LE	
Capacidade máxima de peso	220 kg (485 lb) (operador, carga, acessórios)
Peso de fábrica	361 kg (796 lb)
Capacidade de combustível	17 L (4,5 gal. EUA)
Capacidade de óleo do motor	1,9 L (2 quartos)
Capacidade de líquido de arrefecimento	2,5 L (2,7 quartos)
Capacidade do fluido de acionamento de demanda	265 mL (9 onças)
Capacidade do óleo da transmissão	948 mL (32 onças)
Capacidade do compartimento de carga/ suporte dianteiro	18,9 L (5 gal. EUA)
Capacidade do suporte traseiro	81,6 kg (180 lb)
Capacidade da barra de engate	61 kg (135 lb) (A capacidade do suporte traseiro e o peso sobre o engate não devem ultrapassar 81,6 kg/180 lb)
Capacidade da barra do engate	612 kg (1350 lb)
Carga máxima rebocada no engate dianteiro (solo nivelado)	386 kg (850 lb)
Peso máximo vertical do engate dianteiro	39 kg (85 lb)
Comprimento geral	211 cm (83 pol.)

# ESPECIFICAÇÕES

SPORTSMAN 570 HD ULTIMATE UTILITY LE	
Largura geral	122 cm (48 pol.)
Altura geral	122 cm (48 pol.)
Distância entre os eixos	128,3 cm (50,5 pol.)
Distância até o solo	29,2 cm (11,5 pol.)
Raio de giro mínimo	165 cm (65 pol.) sem carga
Motor	Comando duplo no cabeçote, um cilindro com 4 válvulas, 4 tempos
Cilindrada	567 cm <sup>3</sup>
Diâmetro interno x curso	99 x 73,6 mm
Saída do alternador	660 W a 5000 RPM
Taxa de compressão	10:1
Sistema de partida	Elétrico
Sistema de ignição	ECU
Rotação em marcha lenta	1200 +/- 50
Tipo/folga da vela de ignição	MR7F/0,7 a 0,8 mm
Sistema de lubrificação	Reservatório úmido
Tipo de sistema de condução	PVT automática (transmissão variável Polaris)
Suspensão dianteira	Suspensão MacPherson Ride® vedada com curso de 21 cm (8,2 pol.)
Suspensão traseira	Braço A duplo vedado, curso do IRS de 24 cm (9,5 pol.)
Transmissão	H/L/N/R/P
Redução de marcha, baixa	23,91:1
Redução de marcha, ré	21,74:1
Redução de marcha, alta	11,12:1
Relação de transmissão, dianteira	3,82:1
Relação de transmissão, traseira	3,7:1
Pneus/pressão, dianteiros	25x8-12/48,3 kPa (7 psi)

SPORTSMAN 570 HD ULTIMATE UTILITY LE	
Pneus/pressão, traseiros	25x10-12/48,3 kPa (7 psi)
Freios, dianteiros/traseiros	Disco hidráulico monocomando
Freios, auxiliares	Disco hidráulico ativado com o pé
Freio, estacionamento	Bloqueio hidráulico, todas as rodas
Farol	1 feixe simples na NACELE do farol (50 W) 2 feixes simples no para-choque (55 W)
Luzes de freio/luzes traseiras	Luzes de freio (8,26 W)/luzes traseiras (26,9 W) de LED duplas
Painel de instrumentos	LCD

## SPORTSMAN 570 TRAIL

SPORTSMAN 570 TRAIL	
Capacidade máxima de peso	220 kg (485 lb) (operador, carga, acessórios)
Peso de fábrica	396 kg (873 lb)
Capacidade de combustível	17 L (4,5 gal. EUA)
Capacidade de óleo do motor	1,9 L (2 quartos)
Capacidade de líquido de arrefecimento	2,5 L (2,7 quartos)
Capacidade do fluido de acionamento de demanda	265 mL (9 onças)
Capacidade do óleo da transmissão	948 mL (32 onças)
Capacidade do compartimento de carga/ suporte dianteiro	18,9 L (5 gal. EUA)
Capacidade do suporte traseiro	81,6 kg (180 lb)
Capacidade da barra de engate	61 kg (135 lb) (A capacidade do suporte traseiro e o peso sobre o engate não devem ultrapassar 81,6 kg/180 lb)
Capacidade da barra do engate	612 kg (1350 lb)
Carga máxima rebocada no engate dianteiro (solo nivelado)	386 kg (850 lb)
Peso máximo vertical do engate dianteiro	39 kg (85 lb)
Comprimento geral	211 cm (83 pol.)

# ESPECIFICAÇÕES

SPORTSMAN 570 TRAIL	
Largura geral	122 cm (48 pol.)
Altura geral	122 cm (48 pol.)
Distância entre os eixos	128,3 cm (50,5 pol.)
Distância até o solo	29,2 cm (11,5 pol.)
Raio de giro mínimo	165 cm (65 pol.) sem carga
Motor	Comando duplo no cabeçote, um cilindro com 4 válvulas, 4 tempos
Cilindrada	567 cm <sup>3</sup>
Diâmetro interno x curso	99 x 73,6 mm
Saída do alternador	660 W a 5000 RPM
Taxa de compressão	10:1
Sistema de partida	Elétrico
Sistema de ignição	ECU
Rotação em marcha lenta	1200 +/- 50
Tipo/folga da vela de ignição	MR7F/0,7 a 0,8 mm
Sistema de lubrificação	Reservatório úmido
Tipo de sistema de condução	PVT automática (transmissão variável Polaris)
Suspensão dianteira	Braço A duplo MacPherson Ride® vedado com curso de 22,6 cm (8,9 pol.)
Suspensão traseira	Braço A duplo vedado, curso do IRS de 24 cm (9,5 pol.)
Transmissão	H/L/N/R/P
Redução de marcha, baixa	23,91:1
Redução de marcha, ré	21,74:1
Redução de marcha, alta	9,75:1
Relação de transmissão, dianteira	3,82:1
Pneus/pressão, dianteiros	26x8-14/48,3 kPa (7 psi)
Pneus/pressão, traseiros	26x10-14/48,3 kPa (7 psi)



SPORTSMAN 570 TRAIL	
Freios, dianteiros/traseiros	Disco hidráulico monocomando
Freios, auxiliares	Disco hidráulico ativado com o pé
Freio, estacionamento	Bloqueio hidráulico, todas as rodas
Farol	1 feixe simples na NACELE do farol (50 W) 2 feixes simples no para-choque (55 W)
Luzes de freio/Luzes traseiras	EPS: Luzes de freio (8,26 W)/luzes traseiras (26,9 W) de LED duplas
Painel de instrumentos	LCD

## SPORTSMAN 570 EDIÇÃO HUNT

SPORTSMAN 570 EDIÇÃO HUNT	
Capacidade máxima de peso	220 kg (485 lb) (operador, carga, acessórios)
Peso de fábrica	399 kg (879 lb)
Capacidade de combustível	17 L (4,5 gal. EUA)
Capacidade de óleo do motor	1,9 L (2 quartos)
Capacidade de líquido de arrefecimento	2,5 L (2,7 quartos)
Capacidade do fluido de acionamento de demanda	265 mL (9 onças)
Capacidade do óleo da transmissão	948 mL (32 onças)
Capacidade do compartimento de carga/ suporte dianteiro	18,9 L (5 gal. EUA)
Capacidade do suporte traseiro	81,6 kg (180 lb)
Capacidade da barra de engate	61 kg (135 lb) (A capacidade do suporte traseiro e o peso sobre o engate não devem ultrapassar 81,6 kg/180 lb)
Capacidade da barra do engate	612 kg (1350 lb)
Carga máxima rebocada no engate dianteiro (solo nivelado)	386 kg (850 lb)
Peso máximo vertical do engate dianteiro	39 kg (85 lb)
Comprimento geral	211 cm (83 pol.)
Largura geral	122 cm (48 pol.)

# ESPECIFICAÇÕES

SPORTSMAN 570 EDIÇÃO HUNT	
Altura geral	122 cm (48 pol.)
Distância entre os eixos	128,3 cm (50,5 pol.)
Distância até o solo	29,2 cm (11,5 pol.)
Raio de giro mínimo	165 cm (65 pol.) sem carga
Motor	Comando duplo no cabeçote, um cilindro com 4 válvulas, 4 tempos
Cilindrada	567 cm <sup>3</sup>
Diâmetro interno x curso	99 x 73,6 mm
Saída do alternador	660 W a 5000 RPM
Taxa de compressão	10:1
Sistema de partida	Elétrico
Sistema de ignição	ECU
Rotação em marcha lenta	1200 +/- 50
Tipo/folga da vela de ignição	MR7F/0,7 a 0,8 mm
Sistema de lubrificação	Reservatório úmido
Tipo de sistema de condução	PVT automática (transmissão variável Polaris)
Suspensão dianteira	Suspensão MacPherson Ride® vedada com curso de 22,6 cm (8,9 pol.)
Suspensão traseira	Braço A duplo vedado, curso do IRS de 24 cm (9,5 pol.)
Transmissão	H/L/N/R/P
Redução de marcha, baixa	23,91:1
Redução de marcha, ré	21,74:1
Redução de marcha, alta	11,12:1
Relação de transmissão, dianteira	3,82:1
Pneus/pressão, dianteiros	26x8-14/48,3 kPa (7 psi)
Pneus/pressão, traseiros	26x11-14/48,3 kPa (7 psi)
Freios, dianteiros/traseiros	Disco hidráulico monocomando

## ESPECIFICAÇÕES

SPORTSMAN 570 EDIÇÃO HUNT	
Freios, auxiliares	Disco hidráulico ativado com o pé
Freio, estacionamento	Bloqueio hidráulico, todas as rodas
Farol	1 feixe simples na nacele do farol (50 W) 2 feixes simples no para-choque (55 W)
Luz de freio/luzes traseiras	Luzes de freio (8,26 W)/luzes traseiras (26,9 W) de LED duplas
Painel de instrumentos	LCD

# ESPECIFICAÇÕES

## TABELA DE EMBREAGEM

CONFIGURAÇÕES DA EMBREAGEM				
ALTITUDE metros (pés)	EMBREAGEM ACIONADORA		EMBREAGEM ACIONADA	
	Peso do câmbio	Mola de embreagem	Mola de embreagem	Hélice acionada*
0 a 1800 (0 a 6000)	EBS: 1323850 (36-67)	EBS: 7045660	EBS: 7045554	EBS: 1323720
	Sem EBS: 5632409 (25-52)	Sem EBS: 7043594	Sem EBS: 7041782	Sem EBS: 5132344
1800 a 3700 (6000 a 12000)	EBS: 1327125 (36-63)	EBS: 7045660	EBS: 7045554	EBS: 1323720
	Sem EBS: 5633217 (25-48)	Sem EBS: 7043594	Sem EBS: 3234451	Sem EBS: 5132344

\*Os modelos com EBS não requerem ajuste da hélice/mola.

# PRODUTOS POLARIS

## LUBRIFICANTES/PRODUTOS DE SERVIÇO

PRODUTO	TAMANHO (QUANTIDADE)	QUANTIDADE	NÚMERO DE PEÇA
Óleo de nebulização	Aerossol de 355 mL	12	2870791
	0,95 L	12	2871517
PS-4	0,95 L	12	2876244
	1,90 L	8	2877490
	3,8 L	4	2876245
PS-4 Extreme Duty	0,95 L	12	2878920
	1,90 L	8	2878922
	3,8 L	4	2878919
AGL	0,95 L	12	2878068
	3,8 L	4	2878069
Bomba para galão	—	1	2870465
Acionamento de demanda	0,95 L	12	2877922
	9,5 L	2	2877923
Anticongelante/Líquido de arrefecimento	0,95 L	12	2880514
	3,8 L	6	2880513
Kit de pistola de graxa, premium para todas as estações do ano	—	1	2871312
Graxa para todas as estações do ano	Quatro pacotes de 89 mL	6	2871322
	Cartucho de 414 mL	1	2871423
Graxa Premium para motor de partida	—	1	2871460
Graxa da junta universal	Tubo de 89 mL	24	2871515
	Cartucho de 414 mL	1	2871551
Graxa dielétrica (Nyogel®)	—	1	2871329
Carbon Clean	Garrafa de 355 mL	12	2871326

## PRODUTOS POLARIS

PRODUTO	TAMANHO (QUANTIDADE)	QUANTIDADE	NÚMERO DE PEÇA
Estabilizador de combustível	473 mL	12	2870652
	9,5 L	2	2872280
Fluido de freio DOT 4	—	1	2872189
Veda-rosca Loctite® 565	—	1	2871956
Carregador de bateria POLARIS Battery Tender	—	1	2859044

## SOLUÇÃO DE PROBLEMAS

### DEFINIÇÕES DO CÓDIGO DE EXIBIÇÃO DE DIAGNÓSTICO

**Carga aberta:** Há uma quebra nos fios que conduzem ao item listado na tabela (injetor, bomba de combustível, etc.) ou o item falhou.

**Curto com o terra:** O fio está em curto com o terra entre a unidade de controle eletrônico e o item listado na tabela.

**Carga em curto:** Os fios que conduzem ao item listado na tabela estão em curto ou o item sofreu um curto-circuito interno.

**Curto com a bateria:** O fio que vai do item listado na tabela à unidade de controle eletrônico está em curto com um fio na tensão da bateria.

CÓDIGOS DE DIAGNÓSTICO			
COMPONENTE	CONDIÇÃO	SPN	FMI
Sensor de posição do acelerador	Tensão alta demais	51	3
	Tensão baixa demais	51	4
Sensor de temperatura do motor	Tensão alta demais	110	3
	Tensão baixa demais	110	4
	Temperatura alta demais	110	16
	Desligamento do motor por superaquecimento	110	0
Sensor de temperatura do ar de admissão	Tensão alta demais	105	3
	Tensão baixa demais	105	4
Sensor de pressão absoluta do coletor	Tensão alta demais	102	3
	Tensão baixa demais	102	4
	Sinal fora da faixa	102	2
Sensor de posição do virabrequim	Falha do circuito	636	8

## SOLUÇÃO DE PROBLEMAS

CÓDIGOS DE DIAGNÓSTICO			
COMPONENTE	CONDIÇÃO	SPN	FMI
	Falha de plausibilidade	636	2
Sinal de velocidade do veículo	Velocidade alta demais	84	8
	Falha de plausibilidade	84	2
Sinal do sensor de marcha	Tensão baixa demais	523	4
	Tensão baixa demais	523	3
	Falha de sinal	523	2
Injetor 1 (MAG) (carga parcial SDI)	Circuito do acionador aberto/ aterrado	651	5
	Circuito do acionador em curto com B+	651	3
	Circuito do acionador aterrado	651	4
Injetor 2 (TDF) (carga parcial SDI)	Circuito do acionador aberto/ aterrado	652	5
	Circuito do acionador em curto com B+	652	3
	Circuito do acionador aterrado	652	4
Acionador primário da bobina de ignição 1 (MAG)	Circuito do acionador em curto com B+	1268	3
Acionador primário da bobina de ignição 2 (TDF)	Circuito do acionador em curto com B+	1269	3



## SOLUÇÃO DE PROBLEMAS

<b>CÓDIGOS DE DIAGNÓSTICO</b>			
<b>COMPONENTE</b>	<b>CONDIÇÃO</b>	<b>SPN</b>	<b>FMI</b>
Circuito do acionador da bomba de combustível	Circuito do acionador aberto/ aterrado	1347	5
	Circuito do acionador em curto com B+	1347	3
	Circuito do acionador aterrado	1347	4
Circuito do acionador do relé da ventoinha	Circuito do acionador aberto/ aterrado	1071	5
	Circuito do acionador em curto com B+	1071	3
	Circuito do acionador aterrado	1071	4
Controle de ar da marcha lenta	Circuito do acionador aberto/ aterrado	634	5
	Circuito do acionador em curto com B+	634	3
	Circuito do acionador aterrado	634	4
	Posição fora da faixa	634	7
Circuito de habilitação do motor de partida	Circuito do acionador aberto/ aterrado	1321	5
	Circuito do acionador em curto com B+	1321	3
	Circuito do acionador aterrado	1321	4
Relé do chassi	Circuito do acionador aberto/ aterrado	520208	5

## SOLUÇÃO DE PROBLEMAS

CÓDIGOS DE DIAGNÓSTICO			
COMPONENTE	CONDIÇÃO	SPN	FMI
	Circuito do acionador em curto com B+	520208	3
	Circuito do acionador aterrado	520208	4
Controle da tração em todas as rodas	Circuito do acionador aberto/ aterrado	520207	5
	Circuito do acionador em curto com B+	520207	3
	Circuito do acionador aterrado	520207	4
Potência do sistema	Tensão alta demais	168	3
	Tensão baixa demais	168	4
Sinal de segurança do acelerador	Tensão alta demais	520194	3
	Tensão baixa demais	520194	4
	Sinal fora da faixa	520194	2
	Acelerador preso	520194	7
Sistema de controle de descida ativa	Circuito do acionador aberto/ aterrado	520203	5
	Circuito do acionador em curto com B+	520203	3
	Circuito do acionador aterrado	520203	4
Rotação de marcha lenta	Velocidade alta demais	520211	3
	Velocidade baixa demais	520211	4

## SOLUÇÃO DE PROBLEMAS

<b>CÓDIGOS DE DIAGNÓSTICO</b>			
<b>COMPONENTE</b>	<b>CONDIÇÃO</b>	<b>SPN</b>	<b>FMI</b>
<b>SOMENTE MODELOS COM EPS</b>			
Sensor de velocidade do veículo	Dados de rede recebidos com erro	84	19
Potência do sistema	Tensão acima do normal ou em curto com fonte alta	168	3
	Tensão abaixo do normal ou em curto com fonte baixa	168	4
Rotação do motor	Dados de rede recebidos com erro	190	19
Memória da ECU	Dispositivo inteligente ou componente defeituoso	628	12
Calibragem	Falta calibrar	630	13
Desligamento por sobrecorrente na direção	Corrente acima do normal ou circuito aterrado	520221	6
Erro de corrente excessiva da direção	Corrente acima do normal ou circuito aterrado	520222	6
Falha total de torque da direção	Existe uma condição	520224	31
Temperatura do inversor EPAS	Dados válidos, mas acima da faixa operacional normal – nível mais grave	520225	0
	Dados válidos, mas acima da faixa operacional normal – nível moderadamente grave	520225	16

## SOLUÇÃO DE PROBLEMAS

CÓDIGOS DE DIAGNÓSTICO			
COMPONENTE	CONDIÇÃO	SPN	FMI
<b>SOMENTE MODELOS COM EPS</b>			
Erro de recepção de dados de comunicação EPAS	Dados irregulares, intermitentes ou incorretos	520226	2
Erro do codificador de posição	Causa raiz desconhecida	520228	11
Erro de software do EPAS	Dispositivo inteligente ou componente defeituoso	520229	12
Condição de economia de potência do EPAS	Existe uma condição	520231	31
Erro de transmissão de comunicação da CAN da EPS	Dados irregulares, intermitentes ou incorretos	520227	2

## QUEIMA/DESGASTE DA CORREIA DE TRANSMISSÃO

CAUSA POSSÍVEL	SOLUÇÃO
Dirigir sobre uma pickup ou reboque alto em faixa elevada	Reduza a faixa durante o carregamento.
Começar a subir uma ladeira íngreme	Use faixa baixa.
Conduzir em baixa rotação ou velocidade em relação ao solo – 4,8 a 11,3 km/h	Dirija a uma velocidade superior ou usar faixa baixa mais frequentemente.
Aquecimento insuficiente em baixas temperaturas ambientes	Aqueça o motor por pelo menos 5 minutos. Com a transmissão em ponto morto, avance o acelerador cerca de 1/8 do curso em golpes curtos de 5 a 7 vezes. A correia ficará mais flexível e evitará a queima da correia.
Use o acionamento lento/fácil da embreagem	Use o acelerador de forma rápida e eficiente.

## SOLUÇÃO DE PROBLEMAS

CAUSA POSSÍVEL	SOLUÇÃO
Rebocar/empurrar cargas pesadas em baixa rotação/ baixa velocidade em relação ao solo	Use apenas a faixa baixa.
Arado/uso de acessórios	Use apenas a faixa baixa.
Atolado em lama ou neve	Mude a transmissão para a faixa baixa e use cuidadosamente o acelerador de modo rápido e agressivo para acionar a embreagem. <b>ATENÇÃO: A aceleração excessiva pode causar perda de controle e capotamento do veículo.</b>
Subir em objetos grandes a partir da posição em repouso	Mude a transmissão para a faixa baixa e use cuidadosamente o acelerador de modo rápido e agressivo para acionar a embreagem. <b>ATENÇÃO: A aceleração excessiva pode causar perda de controle e capotamento do veículo.</b>
Deslizamento da correia devido à entrada de água ou neve no sistema PVT	Seque a PVT. Evite que a água entre no duto de entrada da PVT. Consulte Pré-filtros de admissão para obter mais informações. Verifique se há danos nas vedações da embreagem se ocorrerem vazamentos repetidos.
Defeito da embreagem	Seu revendedor autorizado pode ajudá-lo.
Baixo desempenho do motor	Verifique se o filtro de ar ou o filtro de combustível estão entupidos, se há água no combustível ou material estranho no tanque de combustível ou nas linhas de combustível. Seu revendedor autorizado pode ajudá-lo.
Deslizamento devido à falha em aquecer a correia	Sempre aqueça a correia conduzindo abaixo de 48 km/h por 1,6 km (8 km ou mais quando a temperatura estiver abaixo do congelamento).
Correia errada ou ausente	Instale a correia recomendada.
Amaciamento inadequado	Sempre faça o amaciamento de uma correia e/ou embreagem nova.

## SOLUÇÃO DE PROBLEMAS

### O MOTOR NÃO GIRA

CAUSA POSSÍVEL	SOLUÇÃO
Baixa tensão da bateria	Recarregue a bateria.
Conexões soltas na bateria	Verifique todas as conexões e aperte.
Conexões soltas no solenoide	Verifique todas as conexões e aperte.
Conexões soltas na caixa de controle eletrônico	Inspeccione, limpe e reinstale os conectores.

### O MOTOR GIRA, MAS NÃO PEGA

CAUSA POSSÍVEL	SOLUÇÃO
Falta de combustível	Reabasteça.
Há água presente no combustível	Drene o sistema de combustível e reabasteça.
Combustível velho ou não recomendado	Substitua por combustível novo recomendado.
Vela de ignição suja ou com defeito	Inspeccione a vela e troque-a se necessário.
Falta de centelha na vela de ignição	Inspeccione a vela e troque-a se necessário.
Água ou combustível no cárter	Seu revendedor autorizado pode ajudá-lo.
Baixa tensão da bateria	Carregue a bateria com 12,8 VCC.
Falha mecânica	Seu revendedor autorizado pode ajudá-lo.

### O MOTOR APRESENTA DETONAÇÃO

CAUSA POSSÍVEL	SOLUÇÃO
Centelha fraca na vela de ignição	Inspeccione, limpe e/ou troque as velas de ignição.
Grau térmico ou folga incorreta da vela de ignição	Ajuste a folga de acordo com as especificações ou substitua as velas.
Combustível velho ou não recomendado	Substitua por combustível novo recomendado.
Cabos de vela de ignição instalados incorretamente	Seu revendedor autorizado pode ajudá-lo.
Falha mecânica	Seu revendedor autorizado pode ajudá-lo.

CAUSA POSSÍVEL	SOLUÇÃO
Conexões soltas na ignição	Verifique todas as conexões e aperte.
Há água presente no combustível	Substitua por combustível novo recomendado.

### O MOTOR ESTALA OU BATE

CAUSA POSSÍVEL	SOLUÇÃO
Baixa qualidade ou baixa octanagem do combustível	Substitua pelo combustível recomendado.
Grau térmico ou folga incorreta da vela de ignição	Ajuste a folga de acordo com as especificações ou substitua as velas.

### O MOTOR FUNCIONA DE MODO IRREGULAR, MORRE OU FALHA

CAUSA POSSÍVEL	SOLUÇÃO
Vela de ignição suja ou com defeito	Inspecione, limpe e/ou troque as velas de ignição.
Cabos de vela de ignição com defeito ou desgastados	Seu revendedor autorizado pode ajudá-lo.
Grau térmico ou folga incorreta da vela de ignição	Ajuste a folga de acordo com as especificações ou substitua as velas.
Conexões soltas na ignição	Verifique todas as conexões e aperte.
Há água presente no combustível	Substitua por combustível novo.
Baixa tensão da bateria	Recarregue a bateria com 12,8 VCC.
Combustível incorreto	Substitua pelo combustível recomendado.
Filtro de ar entupido	Inspecione e limpe ou substitua.
Pré-filtro de ar de admissão entupido	Inspecione e limpe (com água e sabão) ou substitua.
Outra falha mecânica	Seu revendedor autorizado pode ajudá-lo.

### MOTOR PARA OU PERDE POTÊNCIA

CAUSA POSSÍVEL	SOLUÇÃO
Falta de combustível	Reabasteça.
Linha do respiro de combustível dobrada ou entupida	Inspeccione e substitua.
Há água presente no combustível	Substitua por combustível novo.
Vela de ignição suja ou com defeito	Inspeccione, limpe e/ou troque as velas de ignição.
Cabos de vela de ignição com defeito ou desgastados	Seu revendedor autorizado pode ajudá-lo.
Grau térmico ou folga incorreta da vela de ignição	Ajuste a folga de acordo com as especificações ou substitua as velas.
Conexões soltas na ignição	Verifique todas as conexões e aperte.
Baixa tensão da bateria	Recarregue a bateria.
Combustível incorreto	Substitua por combustível novo recomendado.
Filtro de ar entupido	Inspeccione e limpe ou substitua.
Pré-filtro de ar de admissão entupido	Inspeccione e limpe (com água e sabão) ou substitua.
Outra falha mecânica	Seu revendedor autorizado pode ajudá-lo.
Motor superaquecido	Limpe a tela e o núcleo do radiador, limpe a parte externa do motor e verifique o nível do líquido de arrefecimento. Seu revendedor pode ajudá-lo.



## **GARANTIA**

### **GARANTIA LIMITADA**

A POLARIS Industries Inc., 2100 Highway 55, Medina, MN 55340 EUA (POLARIS) dá uma GARANTIA LIMITADA DE SEIS MESES sobre todos os componentes do seu veículo POLARIS contra defeitos de material ou mão de obra. As leis e regulamentos de sua jurisdição podem oferecer proteção extra. A POLARIS garante ainda que o supressor de centelhas neste produto atende aos requisitos de eficiência da norma USFS 5100-1C por pelo menos 1000 horas quando submetido ao uso normal e quando a manutenção e a instalação estiverem de acordo com as recomendações da POLARIS.

Esta garantia cobre os custos de peças e mão de obra para o reparo ou substituição da peças com defeito e tem início na data da compra, realizada pelo comprador original da revenda. Esta garantia é transferível para outra pessoa durante o período de vigência por meio de um revendedor POLARIS ou outra pessoa qualificada, mas tal transferência não estenderá o prazo original da garantia. A duração dessa garantia pode variar conforme a região internacional com base nas leis e regulamentos locais.

### **REGISTRO**

No momento da venda, o formulário de Registro de garantia deve ser preenchido pelo seu revendedor e enviado para a POLARIS em dez dias após a compra. Ao receber esse formulário, a POLARIS fará o registro da garantia. Não será enviada nenhuma verificação do registro ao comprador pois a cópia do formulário do registro de garantia será sua comprovação da cobertura da garantia. Se você não assinou o registro original e recebeu a cópia do cliente, entre em contato com seu revendedor imediatamente. **NÃO SERÁ PERMITIDA NENHUMA COBERTURA DA GARANTIA A MENOS QUE O SEU VEÍCULO ESTEJA REGISTRADO NA POLARIS.** A regulagem e a preparação inicial do revendedor é muito importante para garantir que seu veículo funcione sem problemas. A compra de uma máquina na caixa ou sem a preparação do revendedor anula a cobertura da garantia.

# COBERTURA E EXCLUSÕES DA GARANTIA

## LIMITAÇÕES DAS GARANTIAS E SOLUÇÕES

Essa garantia limitada da POLARIS exclui quaisquer falhas que não sejam causadas por um defeito no material ou mão de obra. **ESTA GARANTIA NÃO COBRE REIVINDICAÇÕES DE DEFEITOS DE PROJETO.** Esta garantia também não cobre força maior, danos acidentais, desgaste normal, abuso ou manuseio inadequado. Esta garantia também não cobre nenhum veículo, componente ou peça que tenha sido alterada estruturalmente, modificada, negligenciada, mantida ou usada inadequadamente para corridas, competições ou fins diferentes para os quais foi projetado.

Esta garantia exclui os danos ou falhas que resultam da lubrificação inadequada; sincronização inadequada do motor; combustível inadequado; imperfeições na superfície causadas por tensões, calor, frio ou contaminação externos, abuso ou erro do operador; alinhamento do componente, tensão, ajuste ou compensação de altitude inadequado; entrada/contaminação de neve, água, sujeira ou outras substâncias estranhas; manutenção inadequada; componentes modificados; uso de componentes de reposição, acessórios ou acoplamentos não aprovados; uso da calibragem ou do software inadequado; reparos não autorizados; ou reparos feitos após a expiração do período de garantia ou por centrais de reparo não autorizadas.

Esta garantia exclui danos ou falhas causadas por abuso, acidente, incêndio ou qualquer outra causa que não seja falha de material ou mão de obra e não fornece cobertura para componentes consumíveis, itens de desgaste gerais ou qualquer peça exposta a superfícies de atrito, tensões, condições e/ou combinações ambientais para as quais não foi projetado nem se destina, incluindo mas sem se limitar aos seguintes itens:

- Rodas e pneus
- Componentes da suspensão
- Componentes do freio
- Componentes dos assentos
- Embreagens e componentes
- Componentes da direção
- Baterias
- Lâmpadas do farol selado/lâmpadas de luz
- Filtros
- Lubrificantes
- Buchas
- Superfícies acabadas e não acabadas
- Componentes do carburador/corpo do acelerador
- Componentes do motor
- Correias de transmissão
- Fluidos e componentes hidráulicos
- Fusíveis/disjuntores
- Componentes eletrônicos
- Velas de ignição
- Vedantes
- Líquidos de arrefecimento
- Rolamentos

---

## LUBRIFICANTES E FLUIDOS

1. A mistura de marcas ou o uso de um óleo não recomendado pode danificar o motor. Recomendamos o uso do óleo de motor POLARIS.
2. As falhas ou danos que resultem do uso não recomendado de lubrificantes ou fluidos não são cobertos por essa garantia.

Esta garantia não fornece cobertura para custos ou perdas pessoais, incluindo quilometragem, custos de transporte, hotéis, refeições, taxas de envio ou manuseio, coleta ou entrega do produto, aluguéis de substituição, perda do uso do produto, perda de lucros ou perda de férias ou tempo particular.

A SOLUÇÃO EXCLUSIVA PARA A VIOLAÇÃO DESSA GARANTIA SERÁ, A CRITÉRIO EXCLUSIVO DA POLARIS, O REPARO OU A SUBSTITUIÇÃO DE QUALQUER MATERIAL, COMPONENTE OU PRODUTO COM DEFEITO. AS SOLUÇÕES DEFINIDAS NESTA GARANTIA SÃO AS ÚNICAS SOLUÇÕES DISPONÍVEIS A QUALQUER PESSOA PELA VIOLAÇÃO DESTA GARANTIA. A POLARIS NÃO TERÁ NENHUMA RESPONSABILIDADE EM RELAÇÃO A QUALQUER PESSOA, POR DANOS INCIDENTAIS, CONSEQUENCIAIS OU ESPECIAIS DE NENHUMA NATUREZA, QUER ELES SURJAM DEVIDO A UMA GARANTIA EXPRESSA OU IMPLÍCITA OU QUALQUER OUTRO CONTRATO, NEGLIGÊNCIA OU PREJUÍZO OU DE OUTRA FORMA. ESSA EXCLUSÃO DE DANOS CONSEQUENCIAIS, INCIDENTAIS E ESPECIAIS É INDEPENDENTE E DEVE CONTINUAR EM VIGOR MESMO MEDIANTE A DESCOBERTA DE QUE A SOLUÇÃO EXCLUSIVA NÃO CUMPRIU O SEU PROPÓSITO ESSENCIAL.

A GARANTIA IMPLÍCITA OU A ADEQUAÇÃO A UM FIM PARTICULAR ESTÁ EXCLUÍDA DESTA GARANTIA LIMITADA. TODAS AS OUTRAS GARANTIAS IMPLÍCITAS (INCLUINDO MAS NÃO SE LIMITANDO À GARANTIA IMPLÍCITA DE COMERCIALIZIDADE) SÃO LIMITADAS NA DURAÇÃO AO PERÍODO DE GARANTIA DE SEIS MESES MENCIONADO ANTERIORMENTE. A POLARIS SE ISENTA DA RESPONSABILIDADE DE TODAS AS GARANTIAS EXPRESSAS NÃO INDICADAS NESTA GARANTIA. ALGUNS ESTADOS NÃO PERMITEM A EXCLUSÃO OU A LIMITAÇÃO DE DANOS INCIDENTAIS OU CONSEQUENCIAIS NEM PERMITEM LIMITAÇÕES NA DURAÇÃO DAS GARANTIAS IMPLÍCITAS, PORTANTO AS LIMITAÇÕES MENCIONADAS ANTERIORMENTE PODEM NÃO SE APLICAR A VOCÊ CASO SEJAM INCONSISTENTES COM A LEI ESTADUAL EM VIGOR.

### **COMO OBTER SERVIÇOS DE GARANTIA**

Se o seu veículo precisar de serviços de garantia, você deve levá-lo a um revendedor de serviços POLARIS. Ao solicitar serviços de garantia, é necessário apresentar sua cópia do formulário de Registro de garantia ao revendedor. (O CUSTO DE TRANSPORTE DE IDA E VOLTA DO REVENDEDOR É SUA RESPONSABILIDADE). A POLARIS sugere que você use o seu revendedor original; entretanto, você pode usar qualquer revendedor de serviços POLARIS para realizar os serviços de garantia.

### **NO PAÍS EM QUE SEU PRODUTO FOI COMPRADO:**

Os reparos de boletins de serviço ou garantia devem ser realizados por um revendedor autorizado POLARIS, ou outra pessoa qualificada. Se você se mudar ou estiver viajando dentro do país onde seu produto foi comprado, os reparos de boletins de serviço e garantia poderão ser solicitados de qualquer revendedor autorizado POLARIS ou outra pessoa qualificada que venda a mesma linha de seu produto.

### **FORA DO PAÍS EM QUE SEU PRODUTO FOI COMPRADO:**

Se estiver viajando temporariamente para fora do país em que o seu produto foi comprado, deverá levá-lo a um revendedor autorizado POLARIS ou outra pessoa qualificada. É necessário mostrar uma identificação com foto ao revendedor do país do local autorizado do revendedor como comprovante de residência. Após a verificação de residência, o revendedor de serviços estará autorizado a executar o reparo de garantia.

### **SE VOCÊ SE MUDAR:**

Se você se mudar para outro país, não deixe de entrar em contato com a assistência ao cliente POLARIS e com o órgão de alfândega do país de destino antes de se mudar. As regras de importação do produto podem variar consideravelmente conforme o país. Pode ser necessário apresentar a documentação de sua mudança para a POLARIS para continuar com sua cobertura de garantia. Também pode ser necessário obter a documentação da POLARIS para registrar seu produto em seu novo país. Você deverá registrar a garantia do seu produto em um revendedor POLARIS local em seu novo país imediatamente após a mudança para continuar com a cobertura da garantia e garantir que você receba informações e notificações relativas ao seu produto.

### **SE VOCÊ COMPRAR DE UM PARTICULAR:**

Se você comprar um produto POLARIS de um particular, para ser mantido e usado fora do país em que o produto foi comprado originalmente, toda a cobertura da garantia será negada. Mesmo assim você deve registrar seu produto em seu nome e com seu endereço em um revendedor POLARIS local em seu novo país imediatamente para garantir que você receba informações e notificações sobre segurança relativas ao seu produto.

---

## PRODUTOS EXPORTADOS

EXCETO QUANDO ESPECIFICAMENTE EXIGIDO POR LEI, NÃO HÁ NENHUMA COBERTURA DE BOLETIM DE SERVIÇO OU GARANTIA SOBRE ESSE PRODUTO SE ELE FOR VENDIDO FORA DO PAÍS DO LOCAL AUTORIZADO DO REVENDEDOR QUE EFETUOU A VENDA. Esta política não se aplica aos produtos que receberam autorização para exportação da POLARIS. Os revendedores não podem conceder autorização para exportação. Você deve consultar um revendedor autorizado para determinar a cobertura de serviços ou de garantia do produto caso tenha alguma dúvida. Esta política não se aplica aos produtos registrados a funcionários públicos ou militares em missões fora do país do local autorizado do revendedor que efetuou a venda. Esta política não se aplica aos boletins de segurança.

## NOTIFICAÇÃO

Se o seu produto for registrado fora do país em que foi comprado e você não tiver seguido o procedimento definido anteriormente, seu produto não terá mais direito à cobertura de boletins de serviço ou garantia de qualquer espécie, a não ser os boletins de segurança. Os produtos registrados para funcionários públicos ou militares em missão fora do país em que o produto foi comprado, continuarão sendo cobertos pela garantia limitada.

Converse com seu revendedor para solucionar qualquer problema em relação à garantia. Contatos de revendedores podem ser encontrados no seguinte site, se necessário:

**[www.polaris.com/en-us/contact](http://www.polaris.com/en-us/contact)**

Caso seu revendedor precise de qualquer assistência adicional, ele entrará em contato com a pessoa adequada da POLARIS.

Esta garantia lhe dá direitos legais específicos e você pode ter também outros direitos que variam conforme o estado ou em países diferentes. Se qualquer um dos termos acima for anulado devido a leis federais, estaduais, locais, todos os outros termos da garantia permanecerão em vigor.

***Se tiver alguma dúvida ligue para a assistência ao cliente POLARIS:***

Estados Unidos e Canadá: 1-800-POLARIS (1-800-765-2747)

Francês: 1-800-268-6334

# GARANTIA LIMITADA DE EMISSÕES DA EPA NOS EUA

Essa garantia limitada de emissões é um acréscimo à garantia limitada padrão da POLARIS para o seu veículo. A Polaris Industries Inc., garante que no momento da primeira compra, esse veículo certificado quando a emissões foi projetado, fabricado e equipado de modo a estar em conformidade com os regulamentos aplicáveis de emissões da Agência de proteção ambiental dos EUA. A POLARIS garante que o veículo está livre de defeitos de material e mão de obra que possam fazer com que ele deixe de atender esses regulamentos.

O período de garantia para veículos fora de estrada com certificação de emissões de 100 cm<sup>3</sup> ou mais começa na data da compra efetuada pelo comprador original e continuará por um período de 500 horas de operação do motor, 5000 km de percurso do veículo ou 30 meses calendário a partir da data da compra, o que o que ocorrer primeiro. O período de garantia para veículos para todo tipo de terreno com certificação de emissões inferiores a 100 cm<sup>3</sup> começa na data da compra efetuada pelo comprador original e continuará por um período de 250 horas de operação do motor, 2500 km de percurso do veículo ou 30 meses calendário a partir da data da compra, o que o que ocorrer primeiro. Esse período de garantia de emissões EPA se estende por pelo menos o mesmo prazo da garantia padrão de fábrica que a Polaris fornece para o veículo como um todo. O período de garantia de emissões EPA não se estende mais se você comprar cobertura de garantia adicional na forma de um contrato de serviços ou outra extensão paga da garantia, mas as partes relacionadas a emissões podem ser cobertas, sujeitas aos termos de qualquer contrato de serviço desse tipo pago ou extensão paga de garantia.

Essa garantia limitada de emissões cobre os componentes cuja falha aumente as emissões regulamentadas do veículo e cobre os componentes dos sistemas cujo único objetivo é controlar as emissões. O reparo ou substituição de outros componentes não cobertos por esta garantia é de responsabilidade do proprietário do veículo. Essa garantia limitada de emissões não cobre os componentes cuja falha não aumente as emissões regulamentadas do veículo.

Para emissões de escape, componentes relacionados com as emissões incluem qualquer peça do motor relacionada com os seguintes sistemas:

- Sistema de indução de ar
- Sistema de ignição
- Sistema de combustível
- Sistemas de recirculação do gás de escape

As peças a seguir também são consideradas como componentes relacionados com emissões do escape:

- Dispositivos pós-tratamento
- Sensores
- Válvulas de ventilação do cárter
- Unidades de controle eletrônico

As peças a seguir são consideradas componentes relacionados às emissões evaporativas:

- Tanque de combustível
- Tampa do tanque de combustível
- Linha de combustível
- Conexões da linha de combustível
- Abraçadeiras\*
- Válvulas de alívio de pressão\*
- Válvulas de controle\*
- Solenoides de controle\*
- Controles eletrônicos\*
- Diafragmas de controle de vácuo\*
- Cabos de controle\*
- Articulações de controle\*
- Válvulas de purga
- Mangueiras de vapor
- Separador líquido/vapor
- Cânister de carbono
- Suportes de montagem do cânister
- Conector da porta de purga do carburador

\*Conforme relacionado com o sistema de controle de emissões evaporativas.

Os componentes relacionados com emissões também incluem qualquer outra peça cujo único objetivo seja o de reduzir emissões ou cuja falha aumente as emissões sem prejudicar significativamente o desempenho do motor/equipamento. A solução exclusiva para a violação dessa garantia limitada será, a critério exclusivo da POLARIS, o reparo ou a substituição de qualquer material, componente ou produto com defeito. AS SOLUÇÕES DEFINIDAS NESTA GARANTIA LIMITADA SÃO AS ÚNICAS SOLUÇÕES DISPONÍVEIS A QUALQUER PESSOA PELA VIOLAÇÃO DESTA GARANTIA. A POLARIS NÃO TERÁ NENHUMA RESPONSABILIDADE EM RELAÇÃO A QUALQUER PESSOA, POR DANOS INCIDENTAIS, CONSEQUENCIAIS OU ESPECIAIS DE NENHUMA NATUREZA, QUER ELES SURJAM DEVIDO A UMA GARANTIA EXPRESSA OU IMPLÍCITA OU QUALQUER OUTRO CONTRATO, NEGLIGÊNCIA OU PREJUÍZO OU DE OUTRA FORMA. ESSA EXCLUSÃO DE DANOS CONSEQUENCIAIS, INCIDENTAIS E ESPECIAIS É INDEPENDENTE E DEVE CONTINUAR EM VIGOR MESMO MEDIANTE A DESCOBERTA DE QUE A SOLUÇÃO EXCLUSIVA NÃO CUMPRIU O SEU PROPÓSITO ESSENCIAL.

TODAS AS OUTRAS GARANTIAS IMPLÍCITAS (INCLUINDO MAS NÃO SE LIMITANDO À GARANTIA IMPLÍCITA DE COMERCIALIZAÇÃO E ADEQUAÇÃO A UM FIM ESPECÍFICO) SÃO LIMITADAS NA DURAÇÃO AO PERÍODO DE GARANTIA MENCIONADO NESTE DOCUMENTO. A POLARIS SE ISENTA DA RESPONSABILIDADE DE TODAS AS GARANTIAS EXPRESSAS NÃO INDICADAS NESTA GARANTIA. Alguns estados não permitem a limitação sobre o tempo de duração de uma garantia implícita, portanto as limitações mencionadas anteriormente podem não se aplicar a você caso sejam inconsistentes com a lei estadual em vigor.

## GARANTIA

---

Essa garantia limitada exclui quaisquer falhas que não sejam causadas por um defeito no material ou mão de obra. Essa garantia limitada não cobre danos devido a acidentes, abuso ou manuseio, manutenção ou uso inadequado. Essa garantia limitada também não cobre nenhum motor que tenha sido alterado estruturalmente ou se o veículo for usado em competições de corrida. Essa garantia limitada também não cobre danos físicos, corrosões ou defeitos causados por incêndios, explosões ou outras causas similares além do controle da POLARIS.

Os proprietários são responsáveis pela realização das manutenções agendadas identificadas no manual do proprietário. A POLARIS pode negar reivindicações de garantia por falhas causadas pela manutenção ou uso incorreto por parte do proprietário ou do operador, por acidentes pelos quais a POLARIS não tem responsabilidade ou por força maior.

Qualquer pessoa ou oficina de reparo qualificada pode fazer manutenção, substituir ou reparar os sistemas ou dispositivos de controle de emissões do seu veículo. Um revendedor autorizado POLARIS ou outra pessoa qualificada pode realizar qualquer serviço que possa ser necessário para o seu veículo. A POLARIS também recomenda peças POLARIS, entretanto podem ser usadas peças equivalentes para tais serviços. Uma peça fornecida por um fabricante de peças pós-venda que reduza a eficiência dos controles de emissões do veículo poderá violar a Lei do ar limpo. Adulterar o controle de emissões é proibido por lei federal.

## RESIDENTES NA CALIFÓRNIA

Alguns veículos POLARIS fora de estrada estão disponíveis nas versões de 49 estados e 50 estados. Apenas os modelos de 50 estados são certificados para venda na Califórnia. Os modelos de 50 estados disponíveis para venda na Califórnia são identificados pela letra "B" na nona posição do número do modelo (por exemplo, R16RTE87B). Os modelos de 50 estados POLARIS são projetados e fabricados com recursos como a capacidade reduzida do compartimento de carga. Qualquer modificação desses recursos pode ser uma violação dos regulamentos aplicáveis da Califórnia e podem anular essa garantia limitada de emissões oferecida pelo fabricante.

A declaração de garantia do sistema de controle de emissões evaporativas para a Califórnia abaixo aplica-se a seus Veículos recreativos fora de estrada na Califórnia caso o veículo seja equipado com um sistema de controle de emissões evaporativas e seja etiquetado com uma etiqueta Informação de controle de emissões evaporativas indicando que o veículo está em conformidade com as regulamentações de emissões evaporativas da Califórnia aplicáveis a veículos esportivos fora de estrada, veículos para todo tipo de terreno ou veículos utilitários fora de estrada. Esses veículos são denominados "OHRV-EVAP" abaixo.



---

**DECLARAÇÃO DE GARANTIA DE CONTROLE DE EMISSÕES DA CALIFÓRNIA SEUS DIREITOS E RESPONSABILIDADES DA GARANTIA**

O California Air Resources Board e a Polaris Industries Inc. têm a satisfação de explicar a garantia do sistema de controle de emissões de seu novo veículo recreativo fora de estrada modelo ano 2018 e mais novos. Na Califórnia, veículos recreativos fora de estrada novos devem ser projetados, fabricados e equipados para atender aos rigorosos padrões estaduais antipoluição. A Polaris deve garantir o sistema de controle de emissões de seu OHRV-EVAP pelos períodos de tempo listados abaixo, desde que não haja abuso, negligência ou manutenção incorreta de seu OHRV-EVAP.

Seu sistema de controle de emissões pode incluir peças como carburador ou sistema de injeção de combustível, tanque de combustível, mangueiras de combustível, cânister de carbono, computador do motor e peças do Sistema de controle de emissões evaporativas listadas na Garantia limitada de emissões da EPA nos EUA. Também podem estar incluídos mangueiras, correias, conectores e outros conjuntos relacionados a emissões. Se existir uma condição coberta por garantia, a Polaris irá reparar seu OHRV-EVAP sem custo para você, incluindo diagnóstico, peças e mão de obra.

**COBERTURA DE GARANTIA DO FABRICANTE:**

Para modelos de OHRV-EVAP ano 2018 e mais novos.

Por 30 meses, 4000 km ou 250 horas, o que ocorrer primeiro, exceto para componentes evaporativos sobre o valor de garantia OHRV de preço elevado, que são cobertos por 60 meses, 8000 km ou 500 horas, o que ocorrer primeiro.

Se alguma peça relacionada a emissões em seu OHRV-EVAP estiver defeituosa, a peça será reparada ou substituída pela Polaris.

**RESPONSABILIDADES DE GARANTIA DO PROPRIETÁRIO:**

Como proprietário do OHRV-EVAP, você é responsável pela execução da manutenção requerida listada em seu manual do proprietário. A Polaris recomenda que você conserve todos os recibos que cubram a manutenção em seu OHRV-EVAP, mas a Polaris não pode recusar a garantia tão somente pela falta de recibos ou por sua falha em garantir a execução de uma manutenção agendada.

Como proprietário, você é responsável por apresentar seu OHRV-EVAP a um revendedor Polaris assim que um problema aparecer. Os reparos em garantia deverão ser completados em um período de tempo razoável, não superior a 30 dias.

Como proprietário de um OHRV-EVAP, você também deve estar ciente que a Polaris poderá recusar a cobertura de sua garantia caso seu OHRV-EVAP ou uma peça falhe devido a abuso, negligência, manutenção incorreta ou modificações não aprovadas.

## GARANTIA

---

### **PEÇAS COMPLEMENTARES OU MODIFICADAS**

Uma peça complementar ou modificada deve ser conforme aos padrões de controle de emissões CARB aplicáveis. Uma violação deste requisito é punível civil e/ou criminalmente.

Se você tiver alguma pergunta relativa aos seus direitos e responsabilidades da garantia, entre em contato com a assistência ao cliente POLARIS pelo telefone 1-800-POLARIS (1-800-765-2747) ou com o California Air Resources Board em 9528 Telstar Avenue, El Monte, CA 91731 EUA.

Estados Unidos e Canadá: 1-800-POLARIS (1-800-765-2747)

Francês: 1-800-268-6334





---

**A**

Acionamento da AWD .....	41
Acionamento do controle de descida ativa .....	43
Advertência de cargas .....	102
Advertência do engate do reboque .....	26
Advertências de segurança .....	15
Alavanca do freio .....	45
Alinhamento da convergência/divergência .....	156
Amaciamento PVT .....	173
Amaciamento da PVT (embreagens/correia) .....	88
Amaciamento do motor e do trem de força .....	87
Amaciamento do sistema de freios .....	87
Aperto do cubo da roda dianteira .....	153
Área de armazenamento .....	186
Armazenamento .....	184
Armazenamento da bateria .....	176
Atualizações de software e mapas .....	82
Pen drive USB .....	82
Remoto (se equipado) .....	82

**B**

Bandeja de aplicativos .....	81
Barra de ícones .....	79
Bateria .....	174
Identificação .....	179
Instalação .....	175
Bateria de baixa manutenção de chumbo-ácido .....	180
Baterias de baixa manutenção ...	181
Botas .....	15
Botões do Ride Command .....	74
Brilho do mostrador .....	81

**C**

Câmbler e caster .....	181
Capacete .....	14
Carga de choque do guincho .....	116
Carregamento da bateria .....	177
Carregamento inadequado .....	25
Chave Substituição .....	10
Cilindro-mestre/fluido de freio .....	45
Como obter serviços de garantia .....	218
Comunicação de defeitos de segurança (Canadá) .....	27
Condução sobre obstáculos .....	98
Configuração da tela de indicadores .....	76
Conheça sua área de condução/Seja prudente .....	86
Conjunto da direção .....	148
Controle físico do veículo .....	19
Controles .....	81
Correia de transmissão Inspeção .....	173
Cuidados com o cabo do guincho .....	115
Curvas inadequadas .....	19

**D**

Declarações de conformidade do rádio .....	10
Definição de uso severo .....	121
Definições do código de exibição de diagnóstico .....	205
Deixar de inspecionar antes de operar .....	16
Desacionamento do controle de descida ativa .....	44
Descida inadequada em ladeiras .....	20
Deslizamentos ou derrapagens ...	24
Direção eletrônica (EPS) .....	72

---

## E

Equipamentos de segurança de condução .....	14
Especificações	
Sportsman 450 H.O. ....	187
Sportsman 450 H.O. EPS .....	187
Sportsman 450 H.O. Utility .....	189
Sportsman 570 .....	191
Sportsman 570 Edição Hunt ...	199
Sportsman 570 EPS .....	191
Sportsman 570 EPS Premium .....	191
Sportsman 570 HD Ultimate Utility LE .....	195
Sportsman 570 Trail .....	197
Sportsman 570 Utility .....	193
Especificações de torque da porca da roda .....	155
Estabilizador de combustível.....	184
Estabilize o combustível.....	184
Estacionamento do veículo.....	101
Etiqueta para trilhas .....	86
Etiquetas de segurança e localizações .....	28
Advertência da tampa da embreagem .....	30
Advertência de cancelamento de ré/tração em todas as rodas ...	30
Advertência de idade 16 anos ...	29
Advertência de pressão dos pneus/sobrecarga .....	30
Advertência discricionária.....	31
Advertência geral .....	29
Advertência sem passageiro .....	30
Advertências do suporte .....	31
Visão geral .....	28
Exposição ao escape .....	17

## F

Fazer curvas em uma ladeira (retorno de três pontos) .....	96
Filtro de ar	
Manutenção .....	157
Filtro de ar/caixa do filtro de ar....	184

Fluido da caixa de câmbio dianteira (acionamento de demanda).....	145
Freio de estacionamento .....	46
Freio de mão .....	151
Freios .....	151

## G

Garantia limitada .....	215
Garantia limitada de emissões.....	220
Geofence (Cerca geográfica) .....	61
Guia de lubrificação .....	139
Guia Notifications .....	81
Guidom .....	182
Guincho	
Operação do guincho .....	109
Precauções de segurança do guincho.....	107

## H

Habilidades físicas.....	25
Hardware USB.....	84

## I

Imersão do veículo .....	165
Indicador de superaquecimento do motor .....	82
Inspeção da vela de ignição.....	164
Inspeção e lubrificação .....	185
Instalação da roda .....	154
Interferência eletromagnética .....	119
Interruptor de modo de tração .....	38
Interruptor do farol .....	36
Interruptores	
Alavanca do acelerador .....	36
Interruptor da transmissão .....	37
Interruptor da transmissão (modelos California, HD Utility LE e Ultimate Trail) .....	37
Interruptor de cancelamento de modo/ré .....	35

Interruptor de desligamento do motor .....	35
Interruptor de ignição .....	34
Visão geral.....	33

## L

Lavagem do veículo .....	183
Ligação do motor.....	100
Limpe a parte externa .....	184
Líquido de arrefecimento do radiador .....	149
Lista de verificação pré-condução .....	89
Lubrificação em névoa do motor .....	185
Lubrificantes/produtos de serviço.....	203
Luvras.....	15
Luz no para-choque	
Ajuste .....	161
Luzes.....	159
Ajuste do farol alto .....	160
Substituição do alojamento do farol .....	161

## M

Manuseio de gasolina.....	17
Manutenção	
Filtro de ar .....	157
Intervalos.....	122
Supressor de centelhas (ETC/ EVAP/INTL) .....	166
Supressor de centelhas (sem ETC) .....	166
Manutenção da bateria .....	185
Manutenção inadequada dos pneus .....	23
Manutenção periódica .....	121
Marcas registradas .....	2
Medidor	
Formato sem botões .....	54
Modificações no veículo .....	27
Modo ADC 4x4 (se equipado) .....	41
Modo AWD (4x4).....	40

Modo Visualização de indicadores.....	78
Mola traseira .....	181
Mostrador .....	81
Motor para ou perde potência.....	214

## N

Níveis dos fluidos .....	185
Nível do fluido de freio .....	49
Nível do óleo .....	140
Números de identificação do veículo.....	9
Números de peça .....	203
Números de peça de fluidos.....	203

## O

O motor apresenta detonação ....	212
O motor estala ou bate .....	213
O motor funciona de modo irregular, morre ou falha.....	213
O motor gira, mas não pega.....	212
O motor não gira .....	212
Óleo .....	140
Óleo da transmissão .....	144
Óleo do motor.....	139
Óleo e filtro .....	184
Operação em asfalto .....	18
Operação em clima frio.....	100
Operação em corpos de água congelados .....	25
Operação em estradas públicas....	18
Operação em ladeiras íngremes ...	22
Operação em terreno desconhecido.....	22
Operação em terreno escorregadio .....	22
Operação em terrenos públicos nos EUA .....	119
Operação em velocidade excessiva .....	18
Operação inadequada em ré.....	23
Operação na água .....	24
Operação sobre obstáculos .....	23

---

## P

Página de boas-vindas .....	3
Painel de instrumentos .....	50
Alterar PIN .....	64
Área de exibição 1 .....	55
Área de exibição 2 .....	56
Cerca geográfica	
Velocidade dentro da cerca geográfica .....	62
Velocidade fora da cerca geográfica .....	63
Velocidade máxima .....	60
Código de diagnóstico .....	58
Cor da luz de fundo .....	68
Horas de serviço .....	70
Lâmpadas indicadoras .....	52
Menu de opções .....	57
Menu Avançado .....	59
Nível da luz de fundo .....	69
Relógio .....	67
Seleção de unidade – distância .....	65
Seleção de unidade – temperatura .....	66
Painel emblema .....	80
Palavras sinalizadoras .....	8
Parada do motor ao subir uma ladeira .....	21
Pedal de freio auxiliar .....	48, 151
Período de amaciamento do veículo .....	86
Pneus .....	153
Polimento do veículo .....	184
Porta de carga da bateria .....	72
Práticas de operação segura .....	85
Procedimentos de condução	
Condução em ladeiras na transversal .....	95
Condução em ré .....	99
Condução em superfícies escorregadias .....	92
Condução ladeira abaixo .....	94
Condução ladeira acima .....	93
Condução na água .....	97
Estacionamento em uma ladeira .....	101
Procedimentos de condução para novos operadores .....	90

Produtos exportados .....	219
Produtos Polaris .....	203
Profundidade da banda de rodagem do pneu .....	153
Proteção para os olhos .....	15
PVT	
Amaciamento .....	173

## Q

Queima/desgaste da correia de transmissão .....	210
---	-----

## R

Rebocar seu veículo sobre um trailer .....	105
Reboque de cargas .....	103-104
Reboque do seu veículo .....	104
Recomendações de vela de ignição .....	162
Registro de manutenção .....	225
Registro, garantia .....	215
Remoção da bateria .....	174
Remoção da roda .....	154
Remoção do painel lateral .....	152
Remoção do vão do pé .....	152
Requisitos de operação dos dispositivos .....	74
Reservatório de expansão do líquido de arrefecimento .....	149
Residentes na Califórnia .....	222
Restrições de idade .....	16
Ride Command	
Antes de você conduzir .....	73
Painel emblema .....	80
Roupas .....	15
Roupas de proteção .....	17

## S

Saltos e proezas .....	20
Segurança de serviço e manutenção do guincho .....	117



---

Segurança, manutenção do guincho.....	117
Seletor de marchas da transmissão automática.....	49
Símbolos de advertência.....	8
Símbolos de segurança.....	8
Sistema de arrefecimento.....	148
Sistema de controle de descida ativa (ADC).....	43
Sistema de controle de emissões de ruído.....	119
Sistema de controle de emissões do cârter.....	119
Sistema de controle de emissões do escape.....	119
Sistema de tração nas quatro rodas (AWD).....	39, 42
Modelos EVAP	
Modo 2x4.....	43
Modo ADC AWD.....	43
Modo AWD.....	42
Modo 2x4.....	40
Sistema PVT.....	171
Sistemas de escape quentes.....	26
Subida inadequada de ladeiras.....	20
Substituição da lâmpada do farol.....	159
Substituição da lâmpada do farol inferior.....	162
Substituição das luzes traseiras/luzes de freio.....	162
Substituição do fusível.....	158
Substituição dos faróis de LED... ..	160
Supressor de centelhas	
Serviço (ETC/EVAP/INTL).....	166
Serviço (sem ETC).....	166

## T

Tabela de embreagem.....	202
Tampa do tanque de combustível.....	71
Tela de indicadores.....	76
Tomada auxiliar.....	71
Trafegar transversalmente em ladeiras.....	20
Treinamento em segurança.....	13

---

Troca do óleo e do filtro.....	142
--------------------------------	-----

## U

Unidade da direção assistida (limpeza).....	148
Uso não autorizado do veículo.....	26

## V

Vela suja e úmida.....	164
Velas de ignição.....	162
Visão geral do Ride Command.....	73
Visibilidade baixa.....	25



# ATENÇÃO

O uso inadequado do VTT pode resultar em  
FERIMENTOS GRAVES ou MORTE.



**USE SEMPRE UM  
CAPACETE E  
EQUIPAMENTOS  
DE PROTEÇÃO  
APROVADOS.**



**NUNCA USE EM  
VIAS PÚBLICAS.**



**NUNCA TRANSPORTE  
PASSAGEIROS.**



**NUNCA USE COM  
DROGAS  
OU ÁLCOOL.**

Nunca opere:

- sem treinamento ou instrução apropriados;
- em velocidades altas demais para a sua capacidade ou para as presentes condições;
- em vias públicas – pode ocorrer colisão com outro veículo;
- com um passageiro – passageiros afetam o equilíbrio e a direção, podendo aumentar o risco de perda de controle.

Sempre:

- use técnicas de condução apropriadas para evitar capotamento do veículo em ladeiras, terrenos irregulares e em curvas;
- evite superfícies pavimentadas – o pavimento pode afetar seriamente o manuseio e o controle.



**ESCANEE O CÓDIGO PARA OBTER INFORMAÇÕES  
DO PRODUTO E DE SEGURANÇA. SIGA TODAS AS  
INSTRUÇÕES E ADVERTÊNCIAS.**

Para informar-se sobre o revendedor Polaris  
mais próximo, ligue para 1-800-POLARIS  
(765-2747) ou acesse o site [www.polaris.com](http://www.polaris.com)



Polaris, Inc.  
2100 Highway 55  
Medina, MN 55340, EUA

Peça N.º 9940171-pt\_br, Rev. 01